

**ОСВІТНЬО-ПРОФЕСІЙНА ПРОГРАМА
«МІЖНАРОДНІ ВІДНОСИНИ, СУСПІЛЬНІ КОМУНІКАЦІЇ ТА
РЕГІОНАЛЬНІ СТУДІЇ»**

РІВЕНЬ ВИЩОЇ ОСВІТИ	Перший (бакалаврський)
СТУПІНЬ ВИЩОЇ ОСВІТИ	Бакалавр
ГАЛУЗЬ ЗНАНЬ	29 Міжнародні відносини
СПЕЦІАЛЬНІСТЬ	291 Міжнародні відносини, суспільні комунікації та регіональні студії

ПРЕАМБУЛА

Робоча група освітньо-професійної програми

Коротков Дмитро Сергійович, кандидат політичних наук, доцент, доцент кафедри міжнародних відносин, політичних наук і практичної філософії – гарант освітньої програми

Кузь Олег Миколайович, завідувач кафедри міжнародних відносин, політичних наук і практичної філософії, доктор філософських наук, професор.

Пастушенко Андрій Олександрович доцент кафедри міжнародних відносин, політичних наук і практичної філософії, кандидат історичних наук, доцент.

Романюк Олександр Іванович, професор кафедри міжнародних відносин, політичних наук і практичної філософії, доктор політичних наук, професор.

Дереза Поліна Вікторівна, здобувач вищої освіти.

Шелудько Дмитро Сергійович, експерт з регіонального співробітництва Харківського представництва Консультативної Місії Європейського Союзу в Україні.

ОП оновлено на підставі:

1. Законодавчих та нормативних актів: Законів України «Про освіту», «Про вищу освіту», Національного класифікатору професій ДК 003:2010.

2. Стандарту вищої освіти (Стандарт вищої освіти затверджено і введено в дію наказом Міністерства освіти і науки від 04.08.2020, № 1002).

3. Аналізу ринку праці з урахуванням регіонального контексту (протокол № 11 від 11.05.2022 р. засідання кафедри міжнародних відносин, політичних наук і практичної філософії).

4. Вивчення вітчизняного та зарубіжного досвіду (протокол № 11 від 11.05.2022 р. засідання кафедри міжнародних відносин, політичних наук і практичної філософії).

5. Пропозицій роботодавців (протокол № 11 від 11.05.2022р. засідання кафедри міжнародних відносин, політичних наук і практичної філософії).

6. Рекомендацій після процедури зовнішньої експертизи ОП Національним агентством із забезпечення якості вищої освіти (рішення про акредитацію освітньої програми ухвалене на засіданні НА 08 червня 2021 р., протокол № 9 (52).

Рецензії-відгуки зовнішніх стейкхолдерів (додаються).

ПРОЕКТ освітньої програми для обговорення на 2023-2024 навчальний рік**I. ЗАГАЛЬНА ХАРАКТЕРИСТИКА**

Рівень вищої освіти	Перший (бакалаврський) рівень
Ступінь вищої освіти	Бакалавр
Галузі знань	29 Міжнародні відносини
Спеціальності	291 Міжнародні відносини, суспільні комунікації та регіональні студії
Освітня програма	Міжнародні відносини, суспільні комунікації та регіональні студії International relations, public communications and regional studies
Форми здобуття освіти, обсяг освітньої програми в кредитах ЄКТС та терміни навчання	Очна (денна) форма – 240 кредитів, 3 роки 10 місяців
Наявність акредитації	Акредитовано Національним агентством із забезпечення якості вищої освіти 11.06.2021 р. Сертифікат про акредитацію освітньої програми № 1651; строк дії сертифіката про акредитацію освітньої програми до 01.07.2026
Мова(и) навчання / оцінювання	українська англійська
Структурний підрозділ відповідальний за ОП	Кафедра міжнародних відносин, політичних наук і практичної філософії
Вимоги до зарахування	Набір на перший (бакалаврський) рівень вищої освіти здійснюється за результатами складання національного мультипредметного тесту та мотиваційного листа. Для успішного засвоєння освітньої програми бакалавра абітурієнти повинні мати повну загальну середню освіту та прагнення оволодіти знаннями у сфері міжнародних відносин. Правила та строки прийому розміщені на сайті ХНЕУ ім. С. Кузнеця за посиланням https://www.hneu.edu.ua/normatyvni-dokumenty/
Обмеження щодо форм навчання	Денна форма навчання – відповідно до Стандарту вищої освіти за спеціальністю 291 «Міжнародні відносини, суспільні комунікації та регіональні студії» галузі знань 29 «Міжнародні відносини» для першого (бакалаврського) рівня вищої освіти
Освітня кваліфікація	Бакалавр з міжнародних відносин, суспільних комунікацій та регіональних студій
Кваліфікація(-і) професійна(-і)	–
Кваліфікація в дипломі	Ступінь вищої освіти: бакалавр Спеціальність: 291 – Міжнародні відносини, суспільні комунікації та регіональні студії

ПРОЕКТ освітньої програми для обговорення на 2023-2024 навчальний рік

	Освітня програма: Міжнародні відносини, суспільні комунікації та регіональні студії
Мета освітньої програми	Підготовка фахівців, які здатні до експертної, проектної, інформаційно-комунікативної, науково-дослідної діяльності у сфері міжнародних відносин, зовнішньої політики, регіонознавства та міжнародних комунікацій
Фокус та особливості (унікальність) програми	Підготовка фахівців у галузі міжнародних відносин, суспільних комунікацій та регіональних студій, що фокусується на міжнародно-політичному аналізі системи міжнародних відносин та поведінки її учасників, регіональних підсистем глобального світу, тематизує неурядову складову міжнародних відносин через діяльність політичних партій, громадських організацій, органів місцевого самоврядування Ключові слова: міжнародні відносини, зовнішня політика, міжнародні комунікації, міжнародні організації, міжнародні регіони, регіональні відносини, неурядові організації
Опис предметної області	Об'єкти вивчення: міжнародні відносини, транскордонні та транснаціональні відносини, зовнішня політика держав, зовнішня політика та національні інтереси України, міжнародні організації, міжнародні комунікації, держави та міжнародні регіони у взаємодіях на глобальному, регіональному та локальному рівнях, міжнародна безпека та конфлікти. Цілі навчання: підготовка фахівців, здатних розв'язувати складні спеціалізовані задачі та практичні проблеми професійної діяльності у сфері міжнародних відносин, зовнішньої політики та міжнародних комунікацій, що характеризуються комплексністю та невизначеністю умов, передбачають проведення досліджень та/або запровадження інновацій. Теоретичний зміст предметної області: теорія міжнародних відносин, форми та способи їх організації, історія та практика міжнародного співробітництва, взаємодії та конкуренції, природа та динаміка міжнародної безпеки, міжнародні конфлікти, система та джерела зовнішньої політики держави, міжнародне регіонознавство, природа та еволюція міжнародних комунікацій та міжнародного інформаційного простору. Методи, методики та технології: загальнонаукові та спеціальні методи, методики, аналіз і синтез, індукція і дедукція, спостереження, методики оцінки й аналізу процесів у міжнародних відносинах, суспільних комунікаціях та регіональних студіях, системний аналіз, методи аналізу інформації. Інструменти та обладнання: сучасні універсальні та спеціалізовані інформаційні системи (інформаційно-комунікаційні, інформаційно-пошукові, інформаційно-аналітичні) та спеціалізоване програмне забезпечення, що застосовуються у діяльності суб'єктів міжнародних відносин, міжнародних суспільних комунікацій та у регіональних студіях.
Академічна мобільність	—

ПРОЕКТ освітньої програми для обговорення на 2023-2024 навчальний рік

Академічні права	Можливість здобуття освіти за програмою другого (магістерського) рівня вищої освіти. Набуття додаткових кваліфікацій в системі освіти дорослих
Професійні права	Право професійної діяльності відповідно до отриманої освітньої кваліфікації
Працевлаштування випускників	Бакалавр з міжнародних відносин, суспільних комунікацій та регіональних студій здатний виконувати професійні види робіт й обіймати первинні посади в органах державної влади, в організаціях та бізнес-структурах різних видів діяльності та форм власності згідно з Національним класифікатором України: Класифікатор професій ДК 003:2010: 2310.2 Фахівець із зв'язків з громадськістю та пресою, 2419.3 Спеціаліст державної служби, 2419.3 Консультант (в апараті органів державної влади), 2419.3 Політолог-міжнародник, 3439 Помічник експерта із зовнішньополітичних питань, 3439 Дипломатичний агент, 2443.2 Експерт із суспільно-політичних питань, 2443.2 Консультант із суспільно-політичних питань (в партіях та інших громадських організаціях), 2443.2 Політичний оглядач, 2443.2 Політолог, 2451.2 Коментатор, 2451.2 Оглядач політичний.

II. ПЕРЕЛІК КОМПЕТЕНТНОСТЕЙ ВИПУСКНИКА

Інтегральна компетентність	Здатність розв'язувати складні спеціалізовані задачі та практичні проблеми в сфері міжнародних відносин, суспільних комунікацій та регіональних студій, зовнішньополітичної діяльності держав, міжнародних взаємодій між державами, міжнародними організаціями та недержавними акторами, що характеризуються комплексністю та невизначеністю умов та передбачає застосування теорій суспільних наук та спеціальних наукових методів дослідження проблем міжнародних відносин.
Загальні компетентності	ЗК1. Здатність реалізовувати свої права і обов'язки як члена суспільства, усвідомлювати цінності громадянського суспільства та необхідність його сталого розвитку, верховенства права, прав і свобод людини і громадянина України; ЗК2. Здатність зберігати та примножувати моральні, культурні, наукові цінності й досягнення суспільства на основі розуміння історії та закономірностей розвитку предметної області, її місця у загальній системі знань про природу і суспільство, та у розвитку суспільства, техніки і технологій, використовувати різні види та форми рухової активності для активного відпочинку та ведення здорового образу життя. ЗК3. Здатність вчитися і оволодівати сучасними знаннями. ЗК4. Знання та розуміння предметної області та розуміння професійної діяльності. ЗК5. Здатність працювати в міжнародному контексті. ЗК6. Здатність генерувати нові ідеї (креативність). ЗК7. Здатність застосовувати знання у практичних ситуаціях. ЗК8. Здатність до абстрактного мислення, аналізу та синтезу.

ПРОЕКТ освітньої програми для обговорення на 2023-2024 навчальний рік

	<p>ЗК9. Здатність використовувати інформаційні та комунікаційні технології.</p> <p>ЗК10. Здатність спілкуватися державною мовою як усно, так і письмово.</p> <p>ЗК11. Здатність спілкуватися іноземною мовою.</p> <p>ЗК12. Здатність до пошуку, оброблення та аналізу інформації з різних джерел.</p> <p>ЗК13. Здатність бути критичним і самокритичним.</p>
<p>Спеціальні (фахові, предметні) компетентності</p>	<p>СК1. Здатність виокремлювати ознаки та тенденції розвитку, розуміти природу, динаміку, принципи організації міжнародних відносин, суспільних комунікацій та/або регіональних студій.</p> <p>СК2. Здатність аналізувати міжнародні процеси у різних контекстах, зокрема політичному, безпековому, правовому, економічному, суспільному, культурному та інформаційному.</p> <p>СК3. Здатність оцінювати стан та напрями досліджень міжнародних відносин та світової політики у політичній, економічній, юридичній науках, у міждисциплінарних дослідженнях.</p> <p>СК4. Здатність розв'язувати складні спеціалізовані задачі і практичні проблеми у сфері міжнародних відносин, зовнішньої політики держав, суспільних комунікацій, регіональних досліджень.</p> <p>СК5. Здатність аналізувати вплив світової економіки, міжнародного права та внутрішньої політики на структуру й динаміку міжнародних відносин та зовнішньої політики держав.</p> <p>СК6. Здатність застосовувати засади дипломатичної та консульської служби, дипломатичного протоколу та етикету, уміння вести дипломатичне та ділове листування (українською та іноземними мовами).</p> <p>СК7. Здатність аналізувати міжнародні інтеграційні процеси у світі та на Європейському континенті, та місце в них України.</p> <p>СК8. Усвідомлення національних інтересів України на міжнародній арені.</p> <p>СК9. Здатність застосовувати знання характеристик розвитку країн та регіонів, особливостей та закономірностей глобальних процесів та місця в них окремих держав для розв'язання складних спеціалізованих задач і проблем.</p> <p>СК10. Здатність аналізувати структуру та динаміку міжнародних суспільних комунікацій, виявляти їх вплив на міжнародну систему, державні та суспільні інститути.</p> <p>СК11. Здатність аналізувати природу та еволюцію міжнародних організацій, їх місця у системі міжнародних відносин, основних форм та перспектив співпраці України з ними.</p> <p>СК12. Здатність до здійснення комунікації та інформаційно-аналітичної діяльності у сфері міжнародних відносин (українською та іноземними мовами).</p> <p>СК13. Здатність аналізувати діяльність міжнародних недержавних акторів та транснаціональні відносини.</p> <p style="text-align: center;">Додаткові компетентності за освітньою програмою</p> <p>СК 14. Здатність до тематизації неурядової складової міжнародних відносин через діяльність політичних партій, громадських організацій та об'єднань регіонального рівня.</p>

	СК15. Здатність до розуміння базових політико-філософських і соціально-політичних категорій та концепцій, що описують природу політичної реальності.
--	---

З метою забезпечення кореляції визначених компетентностей з класифікацією компетентностей НРК використовується матриця відповідності визначених стандартом компетентностей та дескрипторів НРК, яка є інформаційним додатком (**Таблиця 1 Пояснювальної записки**).

ІІІ. НОРМАТИВНИЙ ЗМІСТ ПІДГОТОВКИ ЗДОБУВАЧІВ ВИЩОЇ ОСВІТИ, СФОРМУЛЬОВАНИЙ У ТЕРМІНАХ РЕЗУЛЬТАТІВ НАВЧАННЯ ЗА СПЕЦІАЛЬНІСТЮ 291 «МІЖНАРОДНІ ВІДНОСИНИ, СУСПІЛЬНІ КОМУНІКАЦІЇ ТА РЕГІОНАЛЬНІ СТУДІЇ»

РН01. Знати та розуміти природу міжнародних відносин та регіонального розвитку, еволюцію, стан теоретичних досліджень міжнародних відносин та світової політики, а також природу та джерела політики держав на міжнародній арені і діяльності інших учасників міжнародних відносин.

РН02. Знати та розуміти природу та динаміку міжнародної безпеки, розуміти особливості її забезпечення на глобальному, регіональному та національному рівні, знати природу та підходи до вирішення міжнародних та інтернаціоналізованих конфліктів.

РН03. Знати природу міжнародного співробітництва, характер взаємодії між міжнародним акторами, співвідношення державних, недержавних акторів у світовій політиці.

РН04. Знати принципи, механізми та процеси забезпечення зовнішньої політики держав, взаємодії між зовнішньою та внутрішньою політикою, визначення та реалізації на міжнародній арені національних інтересів держав, процесу формування та реалізації зовнішньополітичних рішень.

РН05. Знати природу та механізми міжнародних комунікацій.

РН06. Знати природу та характер взаємодій окремих країн та регіонів на глобальному, регіональному та локальному рівнях.

РН07. Здійснювати опис та аналіз міжнародної ситуації, збирати з різних джерел необхідну для цього інформацію про міжнародні та зовнішньополітичні події та процеси.

РН08. Збирати, обробляти та аналізувати великі обсяги інформації про стан міжнародних відносин, зовнішньої політики України та інших держав, регіональних систем, міжнародних комунікацій.

РН09. Досліджувати проблеми міжнародних відносин, регіонального розвитку, зовнішньої політики, міжнародних комунікацій, із використанням сучасних політичних, економічних і правових теорій та концепцій, наукових методів та міждисциплінарних підходів, презентувати результати досліджень, надавати відповідні рекомендації.

РН10. Вільно спілкуватися державною та іноземними мовами на професійному рівні, необхідному для ведення професійної дискусії, підготовки аналітичних та дослідницьких документів.

ПРОЕКТ освітньої програми для обговорення на 2023-2024 навчальний рік

PH11. Здійснювати прикладний аналіз міжнародних відносин, зовнішньої політики України та інших держав, міжнародних процесів та міжнародної ситуації відповідно до поставлених цілей, готувати інформаційні та аналітичні матеріали.

PH12. Володіти навичками професійного усного та письмового перекладу з/на іноземні мови, зокрема, з фахової тематики міжнародного співробітництва, зовнішньої політики, міжнародних комунікацій, регіональних студій, дво- та багатосторонніх міжнародних проектів.

PH13. Вести фахову дискусію із проблем міжнародних відносин, міжнародних комунікацій, регіональних студій, зовнішньої політичної діяльності, аргументувати свою позицію, поважати опонентів і їхню точки зору.

PH14. Використовувати сучасні цифрові технології, спеціалізовані програмне забезпечення, бази даних та інформаційні системи для розв'язання складних спеціалізованих задач у сфері міжнародних відносин, суспільних комунікацій та/або регіональних студій .

PH15. Розуміти та застосовувати для розв'язання складних спеціалізованих задач міжнародних відносин, суспільних комунікацій та регіональних студій чинне законодавство, міжнародні нормативні документи і угоди, довідкові матеріали, чинні стандарти і технічні умови тощо.

PH16. Розуміти та відстоювати національні інтереси України у міжнародній діяльності.

PH17. Мати навички самостійного визначення освітніх цілей та навчання, пошуку необхідних для їх досягнення освітніх ресурсів.

Додаткові компетентності за освітньою програмою

PH18. Розуміти багатоскладовість та гетерогенність українського суспільства, володіти навичками регіонального, політико-географічного та електорального аналізу поведінкових стратегій неурядових гравців міжнародних відносин України.

IV. СТРУКТУРА ОСВІТНЬОЇ ПРОГРАМИ ПІДГОТОВКИ БАКАЛАВРІВ

4.1. СТРУКТУРА ПРОГРАМИ ТА ОСВІТНІ КОМПОНЕНТИ

№	Освітні компоненти (навчальні дисципліни, курсові проекти (роботи), практики, кваліфікаційна робота)	Кредити ЄКТС	Структура, %
ЦИКЛ ЗАГАЛЬНОЇ ПІДГОТОВКИ			
1	<i>ОБОВ'ЯЗКОВІ ОСВІТНІ КОМПОНЕНТИ</i>	48	20%
2	<i>ВИБІРКОВІ ОСВІТНІ КОМПОНЕНТИ</i>	25	10%
ЦИКЛ ПРОФЕСІЙНОЇ ПІДГОТОВКИ			
3	<i>ОБОВ'ЯЗКОВІ ОСВІТНІ КОМПОНЕНТИ</i>	132	55%
4	<i>ВИБІРКОВІ ОСВІТНІ КОМПОНЕНТИ</i>	35	15%

ПРОЕКТ освітньої програми для обговорення на 2023-2024 навчальний рік

	ЗАГАЛЬНА КІЛЬКІСТЬ :	240	100%
	<i>в тому числі: вибіркові освітні компоненти</i>	60	25%

Код ОК	Освітні компоненти (навчальні дисципліни, курсові проекти (роботи), практики, кваліфікаційна робота)	Кредити ЄКТС	Форми підсумкового контролю
ЦИКЛ ЗАГАЛЬНОЇ ПІДГОТОВКИ			
<i>ОБОВ'ЯЗКОВІ ОСВІТНІ КОМПОНЕНТИ</i>			
ОК1	УКРАЇНСЬКА МОВА (ЗА ПРОФЕСІЙНИМ СПРЯМУВАННЯМ)	3	ЗАЛІК
ОК2	ІНОЗЕМНА МОВА (ЗА ПРОФЕСІЙНИМ СПРЯМУВАННЯМ)	27	ЗАЛІК, ЕКЗАМЕН, ЗАЛІК, ЕКЗАМЕН, ЗАЛІК, ЕКЗАМЕН
ОК3	ВСЕСВІТНЯ ІСТОРІЯ	5	ЕКЗАМЕН
ОК4	ФІЛОСОФІЯ	5	ЕКЗАМЕН
ОК5	ПРАВознавство	5	ЕКЗАМЕН
ОК6	ТРЕНІНГ-КУРС «БЕЗПЕКА ЖИТТЄДІЯЛЬНОСТІ ТА ОХОРОНА ПРАЦІ»	3	ЗАЛІК
<i>ВИБІРКОВІ ОСВІТНІ КОМПОНЕНТИ</i>			
ВК1	НАВЧАЛЬНА ДИСЦИПЛІНА СОЦІАЛЬНО-ПОЛІТИЧНОГО СПРЯМУВАННЯ	5	ЗАЛІК
ВК2	МАЙНОР або ВІЛЬНИЙ МАЙНОР	5	ЗАЛІК
ВК3	МАЙНОР або ВІЛЬНИЙ МАЙНОР	5	ЗАЛІК
ВК4	МАЙНОР або ВІЛЬНИЙ МАЙНОР	5	ЗАЛІ
ВК5	МАЙНОР або ВІЛЬНИЙ МАЙНОР	5	ЗАЛІК
ЦИКЛ ПРОФЕСІЙНОЇ ПІДГОТОВКИ			
<i>ОБОВ'ЯЗКОВІ ОСВІТНІ КОМПОНЕНТИ</i>			
ОК7	ВСТУП ДО ФАХУ	3	ЗАЛІК
ОК8	КІЛЬКІСНІ МЕТОДИ АНАЛІЗУ МІЖНАРОДНИХ ВІДНОСИН	5	ЗАЛІК
ОК9	ЕКОНОМІЧНА ТЕОРІЯ	4	ЕКЗАМЕН
ОК10	КРАЇНОЗНАВСТВО	4	ЗАЛІК
ОК11	СУСПІЛЬНІ КОМУНІКАЦІЇ	4	ЕКЗАМЕН
ОК12	ПОЛІТОЛОГІЯ ТА ІСТОРІЯ ПОЛІТИЧНИХ ВЧЕНЬ	4	ЗАЛІК
ОК13	СУЧАСНІ ІНФОРМАЦІЙНІ СИСТЕМИ І ТЕХНОЛОГІЇ	5	ЗАЛІК

ПРОЕКТ освітньої програми для обговорення на 2023-2024 навчальний рік

ОК14	ІСТОРІЯ МІЖНАРОДНИХ ВІДНОСИН	8	ЗАЛІК, ЕКЗАМЕН
ОК15	ТЕОРІЯ МІЖНАРОДНИХ ВІДНОСИН	4	ЕКЗАМЕН
ОК16	МІСЦЕВЕ САМОВРЯДУВАННЯ ТА ЕЛЕКТОРАЛЬНА ГЕОГРАФІЯ	4	ЗАЛІК
ОК17	МІЖНАРОДНА ІНФОРМАЦІЯ	4	ЕКЗАМЕН
ОК18	МІЖНАРОДНЕ ПРАВО	4	ЗАЛІК
ОК19	РЕГІОНАЛЬНА ТА НАЦІОНАЛЬНА БЕЗПЕКА	4	ЕКЗАМЕН
ОК20	МІЖНАРОДНІ ВІДНОСИНИ ТА СВІТОВА ПОЛІТИКА	4	ЕКЗАМЕН
ОК21	КУРСОВА РОБОТА: МІЖНАРОДНІ ВІДНОСИНИ ТА СВІТОВА ПОЛІТИКА	1	КУРСОВА РОБОТА
ОК22	МІЖНАРОДНІ ЕКОНОМІЧНІ ВІДНОСИНИ	4	ЗАЛІК
ОК23	ПУБЛІЧНА ДИПЛОМАТІЯ	4	ЗАЛІК
ОК24	ЗОВНІШНЯ ПОЛІТИКА ТА ДИПЛОМАТІЯ УКРАЇНИ	5	ЕКЗАМЕН
ОК25	КУРСОВА РОБОТА: РЕГІОНАЛІЗМ ТА ІНТЕГРАЦІЯ В СУЧАСНИХ МІЖНАРОДНИХ ВІДНОСИНАХ	1	КУРСОВА РОБОТА
ОК26	РЕГІОНАЛІЗМ ТА ІНТЕГРАЦІЯ В СУЧАСНИХ МІЖНАРОДНИХ ВІДНОСИНАХ	9	ЗАЛІК, ЕКЗАМЕН
ОК27	МІЖНАРОДНІ ОРГАНІЗАЦІЇ	5	ЗАЛІК
ОК28	ІНОЗЕМНА МОВА АКАДЕМІЧНОЇ ТА ПРОФЕСІЙНОЇ КОМУНІКАЦІЇ	4	ЗАЛІК
ОК29	ДИПЛОМАТИЧНИЙ ПРОТОКОЛ ТА ЕТИКЕТ	5	ЕКЗАМЕН
ОК30	МІЖНАРОДНО-ПОЛІТИЧНИЙ АНАЛІЗ	5	ЕКЗАМЕН
ОК31	КУРСОВА РОБОТА: МІЖНАРОДНО-ПОЛІТИЧНИЙ АНАЛІЗ	1	КУРСОВА РОБОТА
ОК32	КОМПЛЕКСНИЙ ТРЕНІНГ	3	ЗВІТ
ОК33	НАУКОВО-ДОСЛІДНА ПРАКТИКА	5	ЗВІТ
ОК34	ВИРОБНИЧА ПРАКТИКА	9	ЗВІТ
ОК35	КОМПЛЕКСНИЙ КОНСУЛЬТАЦІЙНИЙ ПРОЄКТ	6	КУРСОВА РОБОТА
ОК36	КВАЛІФІКАЦІЙНИЙ ІСПИТ ЗА СПЕЦІАЛЬНІСТЮ	4	ЕКЗАМЕН
<i>ВИБІРКОВІ ОСВІТНІ КОМПОНЕНТИ</i>			
ВК6	МЕЙДЖОР 1	5	ЕКЗАМЕН
ВК7	МЕЙДЖОР 2	5	ЕКЗАМЕН
ВК8	МЕЙДЖОР 3	5	ЕКЗАМЕН
ВК9	МЕЙДЖОР 4	5	ЕКЗАМЕН
ВК10	МЕЙДЖОР 5	5	ЕКЗАМЕН

ВК11	МЕЙДЖОР 6	5	ЕКЗАМЕН
ВК12	МЕЙДЖОР 7	5	ЕКЗАМЕН

4.2. ВИБІРКОВА СКЛАДОВА ОСВІТНЬО-ПРОФЕСІЙНОЇ

Вибіркова складова освітньо-професійної програми складається з:

– **МАЙНОР** – умовна назва блоку з чотирьох взаємопов'язаних непрофільних навчальних дисциплін підготовки освітнього ступеня бакалавр. Сутність МАЙНОРУ полягає у формуванні певних компетентностей у здобувачів, які дозволять розширити його професійну підготовку в нестандартних напрямках і таким чином підвищити конкурентоздатність випускників на ринку праці або **ВІЛЬНИЙ МАЙНОР** – окремі непрофільні навчальні дисципліни для створення власного МАЙНОРУ із загального переліку Університету (загально-університетський пул) для освітнього ступеня бакалавр. Дисципліни МАЙНОРІВ є обов'язковими для вибору здобувачами вищої освіти і входять до загального обсягу кредитів ЄКТС за освітньою програмою. Загальний обсяг МАЙНОРІВ складає 20 кредитів ЄКТС (по 5 кредитів на дисципліну).

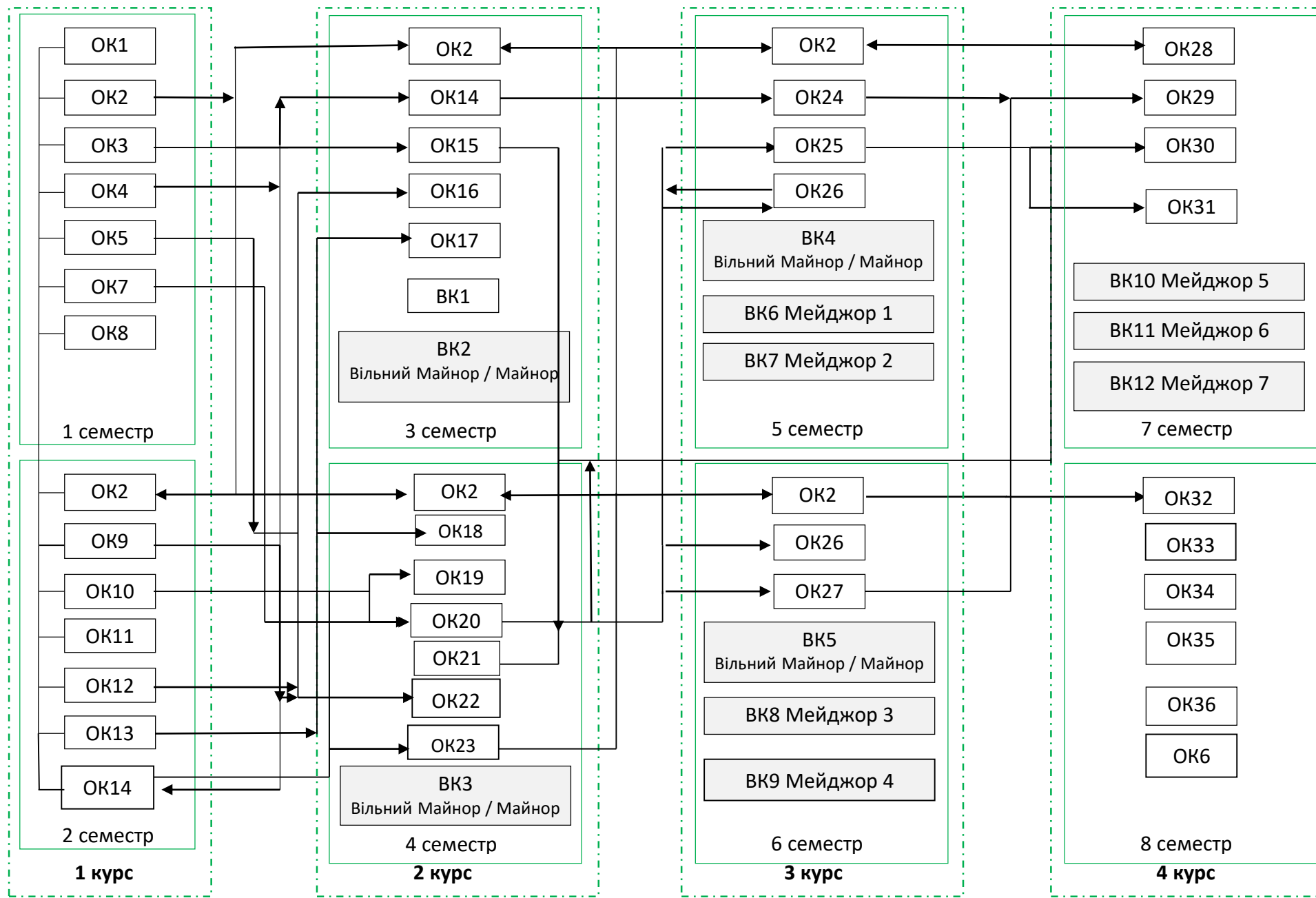
– **МЕЙДЖОР** – дисципліна, що обирається здобувачем вищої освіти першого (бакалаврського) рівня вищої освіти з пулу освітньої програми. Призначена для формування індивідуальної освітньої траєкторії та забезпечує можливості здобувачу вищої освіти поглибити професійні знання в межах обраної освітньої програми та/або здобути додаткові не фахові компетентності. Загальний обсяг МЕЙДЖОРУ складає 35 кредитів ЄКТС.

– Дисципліна соціально-політичного спрямування – дисципліна суміжної галузі знань з обсягом 5 кредитів ЄКТС.

ПРОЕКТ освітньої програми для обговорення на 2023-2024 навчальний рік

4.3. СТРУКТУРНО-ЛОГІЧНА СХЕМА ПІДГОТОВКИ ЗДОБУВАЧІВ ВИЩОЇ ОСВІТИ

«Міжнародні відносини, суспільні комунікації та регіональні студії» першого (бакалаврського) рівня вищої освіти



V. ФОРМИ АТЕСТАЦІЇ ЗДОБУВАЧІВ ВИЩОЇ ОСВІТИ

Форми атестації здобувачів вищої освіти	Атестація здійснюється у формі: кваліфікаційного іспиту за спеціальністю
Вимоги до кваліфікаційного іспиту	Кваліфікаційний іспит за спеціальністю міжнародні відносини, суспільні комунікації та регіональні студії має комплексну, міждисциплінарну спрямованість і передбачає перевірку досягнення результатів навчання, визначених освітньою програмою.

VI. ВИМОГИ ДО НАЯВНОСТІ СИСТЕМИ ВНУТРІШНЬОГО ЗАБЕЗПЕЧЕННЯ ЯКОСТІ ВИЩОЇ ОСВІТИ

Вимоги до системи внутрішнього забезпечення якості в Університеті розроблені на підставі Європейських стандартів та рекомендацій щодо забезпечення якості вищої освіти (ESG), статті 16 Закону України «Про вищу освіту», Стандарту вищої освіти за спеціальністю 291 «Міжнародні відносини, суспільні комунікації та регіональні студії».

Визначення принципів та процедур забезпечення якості вищої освіти	<p>Основні принципи внутрішнього забезпечення якості освіти у ХНЕУ ім. С. Кузнеця: відповідальності; відповідності; адекватності; автономності; вимірюваності; академічної культури; відкритості.</p> <p>Основні процедури внутрішнього забезпечення якості освіти в ХНЕУ ім. С. Кузнеця: формалізація політики якості, стратегічних цілей, завдань постійного поліпшення якості; розроблення, затвердження, моніторинг та періодичний перегляд освітніх програм; забезпечення підвищення кваліфікації педагогічних, наукових і науково-педагогічних працівників; забезпечення студенто-центрованого навчання, викладання та оцінювання здобувачів вищої освіти; забезпечення наявності необхідних ресурсів для організації освітнього процесу; забезпечення наявності інформаційних систем для ефективного управління освітнім процесом; забезпечення публічності інформації про освітні програми, ступені вищої освіти та кваліфікації; забезпечення дотримання академічної доброчесності працівниками закладів вищої освіти та здобувачами вищої освіти; підготовка та проведення маркетингово-моніторингових та соціально-психологічних досліджень для визначення потреб ринку праці, вимог стейкхолдерів вищої освіти, якості надання освітніх послуг і задоволеності якістю освітньої діяльності та якістю освіти; залучення стейкхолдерів вищої освіти (здобувачів вищої освіти, роботодавців, представників академічної спільноти тощо) до прийняття рішень за напрямками внутрішнього забезпечення якості; зовнішнє оцінювання якості діяльності ХНЕУ ім. С. Кузнеця за результатами участі в національних та міжнародних</p>
--	--

ПРОЕКТ освітньої програми для обговорення на 2023-2024 навчальний рік

	рейтингах вищих навчальних закладів, виконання ліцензійних вимог, акредитації.
Моніторинг та періодичний перегляд освітніх програм	<p>Моніторинг та періодичний перегляд освітніх програм здійснюється згідно з діючими нормативними актами в ХНЕУ ім. С. Кузнеця.</p> <p>Перегляд освітніх програм здійснюється на основі аналізу задоволення освітніх потреб здобувачів вищої освіти: можливості побудови індивідуальної траєкторії навчання, дотримання академічних свобод в освітньому процесі, задоволеності якістю освітньої програми, тощо; роботодавців: якості формування загальних та фахових компетентностей, актуальних та соціальних навичок (soft skills); інших стейкхолдерів.</p> <p>Для перегляду освітніх програм використовуються: онлайн опитування, проведення дослідження фокус-групи, аналіз документів, аналіз ситуації, самооцінка робочою групою відповідно до вимог щодо структури та змісту освітньої програми.</p> <p>Періодичність перегляду освітніх програм здійснюється: а) щорічно за результатами моніторингу; б) після завершення освітньої програми здобувачами вищої освіти.</p>
Щорічне оцінювання здобувачів вищої освіти, науково-педагогічних і педагогічних працівників закладу вищої освіти	<p>Оцінювання здобувачів вищої освіти є послідовним, прозорим та проводиться відповідно до встановлених в Університеті процедур згідно з нормативними актами.</p> <p>Щорічне оцінювання здобувачів освіти здійснюється відповідно до визначених освітньою програмою форм контролю; порядку оцінювання результатів навчання, що висвітлюється в робочих програмах навчальних дисциплін, робочих планах (технологічних картах) навчальних дисциплін, силабусах навчальних дисциплін; обліку результатів навчання, який ведеться з використанням програмного забезпечення корпоративної інформаційної системи управління (електронний журнал) та інформаційного середовища Персональної навчальної системи (ПНС) Університету. Оприлюднення результатів успішності, оцінювання результатів навчання відбувається через звіт «Інформація про поточну успішність та відвідування занять за навчальними дисциплінами семестру» (сайт Університету) та на сайті Персональних навчальних систем. Оцінювання здобувачів вищої освіти здійснюється на основі 100-бальної накопичувальної бально-рейтингової системи.</p> <p>Щорічне рейтингове оцінювання діяльності науково-педагогічних працівників, кафедр і факультетів Університету здійснюється за рахунок використання механізмів оцінювання та самооцінювання результативності науково-педагогічної діяльності, її спрямованості на пріоритети розвитку національної системи вищої освіти, стратегії розвитку Університету, особистісного</p>

ПРОЕКТ освітньої програми для обговорення на 2023-2024 навчальний рік

	<p>професійного розвитку науково-педагогічних працівників. Підсумки рейтингового оцінювання підводяться за результатами діяльності, досягнутими протягом навчального року. Оприлюднення результатів щорічного оцінювання науково-педагогічних працівників, кафедр та факультетів відбувається на засіданні вченої ради Університету.</p>
Підвищення кваліфікації педагогічних, наукових і науково-педагогічних працівників	<p>Педагогічні та науково-педагогічні працівники Університету можуть підвищувати кваліфікацію за різними формами, видами та у різних суб'єктів підвищення кваліфікації. Забезпечення підвищення кваліфікації відбувається за рахунок: удосконалення раніше набутих та/або набуття нових компетентностей у межах професійної діяльності або галузі знань з урахуванням вимог відповідного професійного стандарту (у разі його наявності); набуття досвіду виконання додаткових завдань та обов'язків у межах спеціальності та/або професії, та/або займаної посади; формування та розвитку цифрової, управлінської, комунікаційної, медійної, інклюзивної, мовленнєвої компетентностей тощо.</p>
Наявність необхідних ресурсів для організації освітнього процесу, у тому числі самостійної роботи студентів, за освітньою програмою	<p>Заклад вищої освіти забезпечує освітній процес необхідними та доступними ресурсами (кадровими, методичними, матеріальними, інформаційними та ін.) та здійснює відповідну підтримку здобувачів вищої освіти. При плануванні, розподілі та наданні навчальних ресурсів і забезпеченні підтримки здобувачів вищої освіти враховуються їх потреби та принципи студенто-центрованого навчання.</p> <p>Організаційно-методична підтримка самостійної роботи здобувачів вищої освіти полягає у розробці методичних, дидактичних, інструктивних матеріалів, наданні можливості формувати, закріплювати, поглиблювати й систематизувати отримані під час аудиторних занять знання та вміння, здійснювати самопідготовку й самоконтроль опанування освітньої-професійної програми та реалізується через Персональну навчальну систему ХНЕУ ім. С. Кузнеця.</p> <p>Внутрішнє забезпечення якості вищої освіти гарантує, що всі необхідні ресурси відповідають цілям навчання, є загальнодоступними, а здобувачі вищої освіти поінформовані про їх наявність.</p>
Наявність інформаційних систем для ефективного управління освітнім процесом	<p>З метою управління освітнім процесом розроблено ефективну політику в сфері інформаційного менеджменту та відповідну інтегровану інформаційну систему управління освітнім процесом. Дана система передбачає автоматизацію основних функцій управління освітнім процесом, зокрема: забезпечення проведення вступної кампанії, планування та організацію освітнього процесу; доступ до навчальних ресурсів; облік та аналіз успішності здобувачів вищої освіти;</p>

ПРОЕКТ освітньої програми для обговорення на 2023-2024 навчальний рік

	адміністрування основних та допоміжних процесів забезпечення освітньої діяльності; управління кадрами та ін.
Публічність інформації про освітні програми, ступені вищої освіти та кваліфікації	Достовірна, об'єктивна, актуальна, своєчасна та легкодоступна інформація за освітньо-професійною програмою «Міжнародні відносини, суспільні комунікації та регіональні студії» публікується на сайті ХНЕУ ім.С. Кузнеця, включаючи програми для потенційних здобувачів вищої освіти, студентів, випускників, інших стейкхолдерів і громадськості; процедури навчання, викладання та оцінювання, що використовуються тощо.
Дотримання академічної доброчесності працівниками закладу вищої освіти та здобувачами вищої освіти	Забезпечення запобігання та виявлення академічного плагіату у наукових працях працівників закладу вищої освіти та здобувачів вищої освіти реалізується через політику, стандарти і процедури дотримання академічної доброчесності, регулюється такими документами ХНЕУ ім. С. Кузнеця: Кодекс академічної доброчесності; Кодекс професійної етики та організаційної культури працівників і здобувачів вищої освіти ХНЕУ ім. С. Кузнеця; Положення про комісію з питань академічної доброчесності ХНЕУ ім. С. Кузнеця. Перевірка наукових праць науково-педагогічних працівників Університету та здобувачів вищої освіти здійснюється за допомогою інтернет-сервісів на основі відкритих інтернет-ресурсів та системи StrikePlagiarism.com, що діє на підставі Ліцензійного Договору про надання права користування антиплагіатним програмним забезпеченням.

Пояснювальна записка

Матриця відповідності визначених Стандартом компетентностей та дескрипторів НРК і матриця відповідності визначених Стандартом результатів навчання та компетентностей представлені в Таблицях 1 і 2.

Таблиця 1

Матриця відповідності визначених компетентностей дескрипторам НРК

Класифікація компетентностей за НРК	Знання	Уміння	Комунікація	Автономія та відповідальність
	Зн1. Концептуальні наукові та практичні знання. Зн2. Критичне осмислення теорій, принципів, методів і понять у сфері професійної діяльності та/або навчання.	Ум1. Поглиблені когнітивні та практичні уміння/навички, майстерність та інноваційність на рівні, необхідному для розв'язання складних спеціалізованих задач і практичних проблем у сфері професійної діяльності або навчання.	К1. Донесення до фахівців і нефахівців інформації, ідей, проблем, рішень, власного досвіду та аргументації. К2. Збір, інтерпретація та застосування даних. К3. Спілкування з професійних питань, у тому числі іноземною мовою, усно та письмово.	АВ1. Управління складною технічною або професійною діяльністю чи проектами. АВ2. Спроможність нести відповідальність за вироблення та ухвалення рішень у непередбачуваних робочих та/або навчальних контекстах. АВ3. Формування суджень, що враховують соціальні, наукові та етичні аспекти. АВ4. Організація та керівництво професійним розвитком осіб та груп. АВ5. Здатність продовжувати навчання із значним ступенем автономії.
Загальні компетентності				
ЗК1	Зн1	Ум1		Ав2
ЗК2	Зн1	Ум1	К1	
ЗК3	Зн2	Ум1		
ЗК4		Ум1	К1	
ЗК5		Ум1	К1, К2	
ЗК6		Ум1		Ав2
ЗК7		Ум1	К1	
ЗК8				Ав1
ЗК9			К1	Ав3
ЗК10	Зн1	Ум1	К3	
ЗК11		Ум1		Ав5
ЗК12	Зн2	Ум1		
ЗК13	Зн2	Ум1		
Спеціальні компетентності				
СК1	Зн1, Зн2	Ум1		
СК2	Зн2	Ум1		
СК3	Зн2	Ум1		
СК4	Зн2			
СК5			К1, К3	Ав4
СК6	Зн2	Ум1		
СК7	Зн1, Зн2	Ум1		
СК8	Зн2		К2	
СК9	Зн1	Ум1		
СК10	Зн1	Ум1		
СК11	Зн2	Ум1		
СК12	Зн1, Зн2	Ум1		Ав5
СК13		Ум1	К3	
СК14	Зн1	Ум1	К2	Ав4
СК15		Ум1	К1, К3	

Таблиця 2

Матриця відповідності визначених Стандартом результатів навчання та компетентностей

Програмні результати навчання	Компетентності																													
	Інтегральна компетентність																													
	Загальні компетентності													Спеціальні (фахові) компетентності																
	ЗК1	ЗК2	ЗК3	ЗК4	ЗК5	ЗК6	ЗК7	ЗК8	ЗК9	ЗК10	ЗК11	ЗК12	ЗК13	СК1	СК2	СК3	СК4	СК5	СК6	СК7	СК8	СК9	СК10	СК11	СК12	СК13	СК14	СК15		
PH01	OK6 OK7 OK11 OK12 OK14			OK30 OK31	OK30 OK31	OK7 OK8 OK30 OK31 OK35	OK30 OK31			OK17	OK36	OK30 OK31	OK7 OK8 OK15 OK19 OK20 OK22 OK26 OK27 OK30 OK31 OK35	OK5 OK6 OK8 OK12 OK15 OK19 OK20 OK21 OK36	OK11 OK15 OK16 OK20 OK26 OK30 OK31 OK36	OK12 OK19 OK20 OK26 OK30 OK31 BK12	OK7 OK11 OK12	OK22	OK5 OK12 OK19 OK23 OK24 OK30 OK31 OK36	OK12 OK23	OK11 OK14 OK16 OK20 OK21 OK23 OK35 OK36									
PH02			OK12 OK17 OK18 OK24 OK31	OK12 OK18 OK23				OK31			OK18	OK17 OK18	OK17 OK18							OK12 OK23	OK12 OK23									
PH03			OK31 OK34	OK19 OK23 OK24 OK36		OK19	OK36	OK21 OK31						OK11 OK16 OK31	OK18 OK19 OK21 OK23 OK36	OK11 OK14 OK21						OK17								
PH04		OK20 OK21 OK23 OK26 OK35						OK21 OK26			OK11 OK16				OK12 OK19 OK20 OK23 OK26 OK27 OK35		OK22	OK5 OK12 OK17 OK23 OK24			OK17 BK8	OK23 OK24								
PH05		OK10 OK17	OK10				OK6							OK6 OK17	OK26						OK8 OK23	OK10			OK23 OK24					

Програмні результати навчання	Компетентності																											
	Інтегральна компетентність																											
	Загальні компетентності													Спеціальні (фахові) компетентності														
	ЗК1	ЗК2	ЗК3	ЗК4	ЗК5	ЗК6	ЗК7	ЗК8	ЗК9	ЗК10	ЗК11	ЗК12	ЗК13	СК1	СК2	СК3	СК4	СК5	СК6	СК7	СК8	СК9	СК10	СК11	СК12	СК13	СК14	СК15
		OK23 OK26 OK34												OK27														
PH06				OK12 OK17 OK22 OK23 OK34	OK8 OK35 BK6 BK13												OK8 OK12	OK22			OK20	OK17 OK23	OK17 OK24	OK17				
PH07		OK5	OK4 OK5 OK10 OK18 OK20 OK23 OK26 OK27 OK35	OK10	OK8 OK10 OK19 OK35	OK7 OK18 OK19 OK34				OK4 OK7 OK18 OK24			OK8 OK10 OK15 OK19 OK20 OK23 OK26 OK28 OK35	OK5 OK8 OK15 OK19 OK20 OK26 OK28	OK15 OK20	OK26			OK5 OK19 OK23 OK27					OK10				
PH08		OK5		OK4 OK17 OK19	OK4 OK15 OK19 OK23			OK27	OK5				OK15 OK17 OK19 OK23 OK26	OK15 OK19 OK26 OK28 OK32	OK15			OK3 OK4 OK34	OK19 OK23 OK24		OK8	OK23 OK24		OK15 OK17 OK19 OK23				
PH09	OK6 OK11 OK12 OK14	OK5 OK7 OK11 OK16 OK21 OK31			OK9 OK12 OK15 OK19 OK20		OK5 OK6 OK7 OK9 OK35	OK9 OK31	OK1					OK6 OK7 OK9 OK15 OK20 OK21 OK25 OK28 OK31	OK9 OK11 OK15 OK16 OK20 OK21 OK25 OK31	OK15			OK5 OK9 OK12 OK24	OK7 OK12				OK15 OK24				
PH10		OK2 OK3	OK4 OK10							OK2 OK3	OK2 OK3	OK17	OK10													OK1 OK2 OK3 OK4 OK10		

Програмні результати навчання	Компетентності																											
	Інтегральна компетентність																											
	Загальні компетентності													Спеціальні (фахові) компетентності														
	ЗК1	ЗК2	ЗК3	ЗК4	ЗК5	ЗК6	ЗК7	ЗК8	ЗК9	ЗК10	ЗК11	ЗК12	ЗК13	СК1	СК2	СК3	СК4	СК5	СК6	СК7	СК8	СК9	СК10	СК11	СК12	СК13	СК14	СК15
PH11			OK23 OK26	OK19 OK33		OK33	OK19 OK23			OK7	OK7 OK18 OK26 OK27 OK28 OK33 OK35 OK36			OK23						OK19 OK23 OK32 OK36	OK19 BK10	OK22 OK23 OK28						
PH12								OK2 OK3 OK12													OK3 OK9 OK22				OK3 OK9 OK22			
PH13		OK5	OK1 OK4 OK5 OK10	OK2 OK3 OK4			OK5			OK1 OK2 OK3 OK4 OK25	OK1 OK5				OK10 OK25			OK3	OK5	OK19				OK1 OK4 OK13				
PH14			OK29 OK31	OK29 OK31		OK29																			OK18 OK29	OK18 OK31		
PH15			OK7 OK10 OK20 OK23 OK30	OK7 OK10 OK31				OK31					OK10 OK20		OK7 OK20 OK25 OK31							OK23			OK23 OK31			
PH16		OK17	OK23 OK12 OK19				OK17 OK19 OK22 OK23	OK13		OK17	OK17			OK10 OK13 OK19	OK9	OK10 OK12 OK13 OK17 OK23 OK34	OK10 OK12 OK13			OK12 OK13 OK17 OK23	OK23	OK17	OK17 OK23					
PH17				OK15				OK30 OK31			OK15	OK18 OK30 OK31						OK2						OK4 OK14				
PH18	OK17 OK18 OK19		OK11 OK17 OK18	OK11 OK17 OK18			OK17 OK18 OK19					OK11 OK15		OK17 OK19	OK11						OK11 OK19				OK17 OK19	OK11 OK17 OK18	OK11 OK17 OK18	

Програмні результати навчання	Компетентності																												
	Інтегральна компетентність																												
	Загальні компетентності													Спеціальні (фахові) компетентності															
	ЗК1	ЗК2	ЗК3	ЗК4	ЗК5	ЗК6	ЗК7	ЗК8	ЗК9	ЗК10	ЗК11	ЗК12	ЗК13	СК1	СК2	СК3	СК4	СК5	СК6	СК7	СК8	СК9	СК10	СК11	СК12	СК13	СК14	СК15	
	OK21 OK27 OK30 OK31		OK19 OK21 OK27 OK30 OK31	OK19 OK21 OK27 OK30 OK31			OK21 OK27 OK30 OK31																					OK19 OK21 OK27 OK30 OK319	OK19 OK21 OK27 OK30 OK31

Гарант ОП

підписано

Дмитро КОРОТКОВ

