

**ОСВІТНЬО-ПРОФЕСІЙНА ПРОГРАМА
«КОМП'ЮТЕРНІ НАУКИ»**

РІВЕНЬ ВИЩОЇ ОСВІТИ	Перший (бакалаврський)
СТУПІНЬ ВИЩОЇ ОСВІТИ	Бакалавр
ГАЛУЗЬ ЗНАНЬ	12 Інформаційні технології
СПЕЦІАЛЬНІСТЬ	122 Комп'ютерні науки

ПРЕАМБУЛА

Склад робочої групи:

Голубничий Дмитро Юрійович, кандидат технічних наук, доцент, доцент кафедри інформаційних систем;

Ушакова Ірина Олексіївна, кандидат економічних наук, доцент, завідувач кафедри інформаційних систем;

Лосєв Михайло Юрійович, кандидат технічних наук, доцент, доцент кафедри інформаційних систем;

Почтарьова Юлія Сергіївна, здобувач вищої освіти;

Прибильнов Дмитро Вікторович, керівник відділу .net, технічний керівник компанії Qarea, кандидат технічних наук.

Освітньо-професійна програма оновлена на підставі:

1. Законодавчих та нормативних актів: Законів України “Про освіту”, “Про вищу освіту”, Національного класифікатору України: Класифікатор професій (ДК 003:2010).

2. Стандарту вищої освіти України за спеціальністю 122 "Комп'ютерні науки" (затверджено і введено в дію наказом Міністерства освіти і науки від 10.07.2019 р. № 962).

3. Аналізу ринку праці, з урахуванням регіонального контексту (протокол засідання кафедри Інформаційних систем від 19.04.2022 р. № 13).

4. Вивчення вітчизняного та зарубіжного досвіду (протокол засідання кафедри Інформаційних систем від 19.04.2022 р. № 13).

5. Пропозицій роботодавців (протокол засідання кафедри Інформаційних систем від 19.04.2022 р. № 13).

6. Засідання робочої групи ОП "Комп'ютерні науки" (протокол засідання кафедри Інформаційних систем від 19.04.2022 р. № 13).

Рецензії-відгуки зовнішніх стейкхолдерів (додаються).

ПРОЕКТ освітньої програми для обговорення на 2023-2024 навчальний рік**I. ЗАГАЛЬНА ХАРАКТЕРИСТИКА**

Рівень вищої освіти	Перший (бакалаврський) рівень
Ступінь вищої освіти	Бакалавр
Галузі знань	12 Інформаційні технології
Спеціальності	122 Комп'ютерні науки
Освітня програма	Комп'ютерні науки Computer sciences
Форми здобуття освіти, обсяг освітньої програми в кредитах ЄКТС та терміни навчання	Очна (денна) форма – 240 кредитів, 3 роки 10 місяців; заочна форма – 240 кредитів, 4 роки 6 місяців.
Наявність акредитації	Міністерство освіти і науки України серія УД № 21010636 від 09 липня 2019 року; Термін дії акредитації до 01 липня 2024 року.
Мова(и) навчання / оцінювання	українська англійська
Структурний підрозділ відповідальний за ОП	Кафедра інформаційних систем
Вимоги до зарахування	Для успішного засвоєння освітньої програми абітурієнти повинні мати вищу освіту першого (бакалаврського) рівня та здібності до оволодіння знаннями, уміннями й навичками в галузі інформаційних технологій зі спеціальності комп'ютерні науки. Правила та строки прийому розміщені на сайті ХНЕУ ім. С. Кузнеця за посиланням https://www.hneu.edu.ua/normatyvni-dokumenty/
Обмеження щодо форм навчання	немає
Освітня кваліфікація	Бакалавр з комп'ютерних наук
Кваліфікація(-і) професійна(-і)	Відсутня
Кваліфікація в дипломі	Ступінь вищої освіти – Бакалавр Спеціальність – 122 Комп'ютерні науки Освітня програма – Комп'ютерні науки
Мета освітньої програми	Забезпечити студентам здобуття знань, умінь та практичних навичок у галузі комп'ютерних наук. Формування та розвиток загальних і професійних компетентностей у фахівців, які володіють фундаментальними знаннями і практичними навичками в області комп'ютерних наук, сприяння соціальній стійкості та мобільності на ринку праці

ПРОЕКТ освітньої програми для обговорення на 2023-2024 навчальний рік

	<p>випускників, здатних розв'язувати складні спеціалізовані практичні задачі у галузі комп'ютерних наук.</p>
Фокус та особливості (унікальність) програми	<p>Акцент зроблено на формуванні та розвитку професійних компетентностей у галузі комп'ютерних наук; вивченні теоретичних та методичних положень, організаційних та практичних інструментів в галузі комп'ютерної графіки, системного аналізу, моделювання інформаційних систем, керування базами даних, проектування складних об'єктів і систем, управління IT-проектами, захисту комп'ютерної інформації.</p> <p>Ключові слова: комп'ютерні науки, програмування, операційні системи, бази даних, комп'ютерні мережі, моделювання, захист інформації</p>
Опис предметної області	<p>Об'єкт вивчення:</p> <ul style="list-style-type: none">– математичні, інформаційні, імітаційні моделі реальних явищ, об'єктів, систем і процесів, предметних областей, подання даних і знань– методи і технології отримання, зберігання, обробки, передачі та використання інформації, інтелектуального аналізу даних і прийняття рішень– теорія, аналіз, розробка, оцінка ефективності, реалізація алгоритмів, високопродуктивні обчислення, у тому числі паралельні обчислення та великі дані. <p>Цілі навчання: підготовка фахівців, здатних проводити теоретичні та експериментальні дослідження в галузі комп'ютерних наук; застосовувати математичні методи й алгоритмічні принципи в моделюванні, проектуванні, розробці та супроводі інформаційних технологій; здійснювати розробку, впровадження і супровід інтелектуальних систем аналізу й обробки даних організаційних, технічних, природничих і соціально-економічних систем.</p> <p>Теоретичний зміст предметної області: сучасні моделі, методи, алгоритми, технології, процеси та способи отримання, представлення, обробки, аналізу, передачі, зберігання даних в інформаційних системах.</p> <p>Методи, методики та технології: математичні моделі, методи та алгоритми розв'язання теоретичних і прикладних задач, що виникають при розробці IT; сучасні технології та платформи програмування; методи збору, аналізу та консолідації розподіленої інформації; технології та методи проектування, розроблення та забезпечення якості складових IT; методи комп'ютерної графіки та технології візуалізації даних; технології інженерії знань, CASE-технології моделювання та проектування IT.</p> <p>Інструментарій та обладнання: розподілені обчислювальні системи; комп'ютерні мережі; мобільні та хмарні технології, системи управління базами даних, операційні системи.</p>

ПРОЕКТ освітньої програми для обговорення на 2023-2024 навчальний рік

Академічна мобільність	-
Академічні права	Можливість здобуття освіти за програмою другого (магістерського) рівня вищої освіти. Набуття додаткових кваліфікацій в системі освіти дорослих.
Професійні права	Право професійної діяльності відповідно отриманої кваліфікації.
Працевлаштування випускників	Бакалавр з комп'ютерних наук здатний виконувати професійні види робіт й обіймати первинні посади в органах державної влади, в організаціях та бізнес-структурах різних видів діяльності та форм власності згідно з Національним класифікатором України: Класифікатор професій (ДК 003:2010) а саме: 213 Професіонали в галузі обчислень (комп'ютеризації) 2131 Професіонали в галузі обчислювальних систем 2131.2 Розробники обчислювальних систем 2132 Професіонали в галузі програмування 2132.2 Розробники комп'ютерних програм 2139 Професіонали в інших галузях обчислень (комп'ютеризації) 2139.2 Професіонали в інших галузях обчислень

II – ПЕРЕЛІК КОМПЕТЕНТНОСТЕЙ ВИПУСКНИКА

Інтегральна компетентність	Здатність розв'язувати складні спеціалізовані задачі та практичні проблеми у галузі комп'ютерних наук або у процесі навчання, що передбачає застосування теорій та методів інформаційних технологій і характеризується комплексністю та невизначеністю умов.
Загальні компетентності	ЗК1. Здатність до абстрактного мислення, аналізу та синтезу. ЗК2. Здатність застосовувати знання у практичних ситуаціях. ЗК3. Знання та розуміння предметної області та розуміння професійної діяльності. ЗК4. Здатність спілкуватися державною мовою як усно, так і письмово. ЗК5. Здатність спілкуватися іноземною мовою. ЗК6. Здатність вчитися й оволодівати сучасними знаннями. ЗК7. Здатність до пошуку, оброблення та аналізу інформації з різних джерел. ЗК8. Здатність генерувати нові ідеї (креативність). ЗК9. Здатність працювати в команді. ЗК10. Здатність бути критичним і самокритичним. ЗК11. Здатність приймати обґрунтовані рішення. ЗК12. Здатність оцінювати та забезпечувати якість виконуваних робіт. ЗК13. Здатність діяти на основі етичних міркувань. ЗК14. Здатність реалізувати свої права і обов'язки як члена суспільства, усвідомлювати цінності громадянського (вільного демократичного) суспільства та необхідність його сталого

ПРОЕКТ освітньої програми для обговорення на 2023-2024 навчальний рік

	<p>розвитку, верховенства права, прав і свобод людини і громадянина в Україні.</p> <p>ЗК15. Здатність зберігати та примножувати моральні, культурні, наукові цінності і досягнення суспільства на основі розуміння історії та закономірностей розвитку предметної області, її місця у загальній системі знань про природу і суспільство та у розвитку суспільства, техніки і технологій, використовувати різні види та форми рухової активності для активного відпочинку та ведення здорового способу життя.</p>
Спеціальні (фахові, предметні) компетентності	<p>СК1. Здатність до математичного формулювання та досліджування неперервних та дискретних математичних моделей, обґрунтування вибору методів і підходів для розв'язування теоретичних і прикладних задач у галузі комп'ютерних наук, аналізу та інтерпретування</p> <p>СК2. Здатність до виявлення статистичних закономірностей недетермінованих явищ, застосування методів обчислювального інтелекту, зокрема статистичної, нейромережевої та нечіткої обробки даних, методів машинного навчання та генетичного програмування тощо.</p> <p>СК3. Здатність до логічного мислення, побудови логічних висновків, використання формальних мов і моделей алгоритмічних обчислень, проектування, розроблення й аналізу алгоритмів, оцінювання їх ефективності та складності, розв'язності та нерозв'язності алгоритмічних проблем для адекватного моделювання предметних областей і створення програмних та інформаційних систем.</p> <p>СК4. Здатність використовувати сучасні методи математичного моделювання об'єктів, процесів і явищ, розробляти моделі й алгоритми чисельного розв'язування задач математичного моделювання, враховувати похибки наближеного чисельного розв'язування професійних задач.</p> <p>СК5. Здатність здійснювати формалізований опис задач дослідження операцій в організаційно-технічних і соціально-економічних системах різного призначення, визначати їх оптимальні розв'язки, будувати моделі оптимального управління з урахуванням змін економічної ситуації, оптимізувати процеси управління в системах різного призначення та рівня ієрархії.</p> <p>СК6. Здатність до системного мислення, застосування методології системного аналізу для дослідження складних проблем різної природи, методів формалізації та розв'язування системних задач, що мають суперечливі цілі, невизначеності та ризики.</p> <p>СК7. Здатність застосовувати теоретичні та практичні основи методології та технології моделювання для дослідження характеристик і поведінки складних об'єктів і систем, проводити обчислювальні експерименти з обробкою й аналізом результатів.</p> <p>СК8. Здатність проектувати та розробляти програмне забезпечення із застосуванням різних парадигм програмування: узагальненого, об'єктно-орієнтованого, функціонального, логічного, з відповідними моделями, методами й алгоритмами обчислень, структурами даних і механізмами управління.</p>

	<p>СК9. Здатність реалізувати багаторівневу обчислювальну модель на основі архітектури клієнт-сервер, включаючи бази даних, знань і сховища даних, виконувати розподілену обробку великих наборів даних та завдань на кластерах стандартних серверів для забезпечення обчислювальних потреб користувачів при виконанні трудомістких завдань, що потребують надпродуктивних обчислювальних ресурсів.</p> <p>СК10. Здатність застосовувати методології, технології та інструментальні засоби для управління процесами життєвого циклу інформаційних і програмних систем, продуктів і сервісів інформаційних технологій відповідно до вимог замовника.</p> <p>СК11. Здатність до інтелектуального аналізу даних на основі методів обчислювального інтелекту включно з великими та погано структурованими даними, їхньої оперативної обробки та візуалізації результатів аналізу в процесі розв'язування прикладних задач.</p> <p>СК12. Здатність забезпечити організацію обчислювальних процесів в інформаційних системах різного призначення з урахуванням архітектури, конфігурування, показників результативності функціонування операційних систем і системного програмного забезпечення.</p> <p>СК13. Здатність до розробки мережевого програмного забезпечення, що функціонує на основі різних топологій структурованих кабельних систем, використовує комп'ютерні системи і мережі передачі даних та аналізує якість роботи комп'ютерних мереж, встановлювати та налаштовувати програмне забезпечення для адміністрування комп'ютерних мереж, проектувати та моделювати комп'ютерні мережі.</p> <p>СК14. Здатність застосовувати методи та засоби забезпечення інформаційної безпеки, розробляти й експлуатувати спеціальне програмне забезпечення захисту інформаційних ресурсів об'єктів критичної інформаційної інфраструктури.</p> <p>СК15. Здатність до аналізу та функціонального моделювання бізнес-процесів, побудови та практичного застосування функціональних моделей організаційно-економічних і виробничо-технічних систем, методів оцінювання ризиків їх проектування.</p> <p>СК16. Здатність реалізовувати високопродуктивні обчислення на основі кластерних обчислювальних систем шляхом встановлення та налаштування відповідного програмного забезпечення для планування та розподілу завдань в пакетному та інтерактивному режимах, використання паралельних і розподілених обчислень при розробці й експлуатації розподілених систем з паралельною обробкою даних.</p> <p>СК17. Здатність до організації роботи з використанням сучасних засобів забезпечення якості програмного забезпечення шляхом використання сучасної технології індустріального тестування інформаційних систем та їх компонентів</p>
--	---

З метою забезпечення кореляції визначених компетентностей з класифікацією компетентностей НРК використовується матриця відповідності визначених компетентностей та дескрипторів НРК, яка є інформаційним додатком (**Таблиця 1 Пояснювальної записки**).

III – НОРМАТИВНИЙ ЗМІСТ ПІДГОТОВКИ ЗДОБУВАЧІВ ВИЩОЇ ОСВІТИ, СФОРМУЛЬОВАНИЙ У ТЕРМІНАХ РЕЗУЛЬТАТІВ НАВЧАННЯ ЗА СПЕЦІАЛЬНІСТЮ 122 “КОМП’ЮТЕРНІ НАУКИ ”

ПР1. Застосовувати знання основних форм і законів абстрактно-логічного мислення, основ методології наукового пізнання, форм і методів вилучення, аналізу, обробки та синтезу інформації в предметній області комп’ютерних наук.

ПР2. Використовувати сучасний математичний апарат неперервного та дискретного аналізу, лінійної алгебри, аналітичної геометрії, в професійній діяльності для розв’язання задач теоретичного та прикладного характеру в процесі проектування та реалізації об’єктів інформатизації.

ПР3. Використовувати знання закономірностей випадкових явищ, їх властивостей та операцій над ними, моделей випадкових процесів та сучасних програмних середовищ для розв’язування задач статистичної обробки даних і побудови прогнозних моделей.

ПР4. Використовувати методи обчислювального інтелекту, машинного навчання, нейромережевої та нечіткої обробки даних, генетичного та еволюційного програмування для розв’язання задач розпізнавання, прогнозування, класифікації, ідентифікації об’єктів керування тощо.

ПР5. Проектувати, розробляти та аналізувати алгоритми розв’язання обчислювальних та логічних задач, оцінювати ефективність та складність алгоритмів на основі застосування формальних моделей алгоритмів та обчислюваних функцій.

ПР6. Використовувати методи чисельного диференціювання та інтегрування функцій, розв’язання звичайних диференціальних та інтегральних рівнянь, особливостей чисельних методів та можливостей їх адаптації до інженерних задач, мати навички програмної реалізації чисельних методів.

ПР7. Розуміти принципи моделювання організаційно-технічних систем і операцій; використовувати методи дослідження операцій, розв’язання одно– та багатокритеріальних оптимізаційних задач лінійного, цілочисельного, нелінійного, стохастичного програмування.

ПР8. Використовувати методологію системного аналізу об’єктів, процесів і систем для задач аналізу, прогнозування, управління та проектування динамічних процесів в макроекономічних, технічних, технологічних і фінансових об’єктах.

ПР9. Розробляти програмні моделі предметних середовищ, вибирати парадигму програмування з позицій зручності та якості застосування для реалізації методів та алгоритмів розв’язання задач в галузі комп’ютерних наук.

ПР10. Використовувати інструментальні засоби розробки клієнт-серверних застосувань, проектувати концептуальні, логічні та фізичні моделі баз даних, розробляти та оптимізувати запити до них із застосуванням мов веб-програмування.

ПРОЕКТ освітньої програми для обговорення на 2023-2024 навчальний рік

ПР11. Володіти навичками управління життєвим циклом програмного забезпечення, продуктів і сервісів інформаційних технологій відповідно до вимог і обмежень замовника, вміти розробляти проектну документацію (техніко-економічне обґрунтування, технічне завдання, бізнес-план, угоду, договір, контракт).

ПР12. Застосовувати методи та алгоритми обчислювального інтелекту та інтелектуального аналізу даних в задачах класифікації, прогнозування, кластерного аналізу, пошуку асоціативних правил з використанням програмних інструментів підтримки багатовимірного аналізу даних на основі технологій DataMining, TextMining, WebMining.

ПР13. Володіти мовами системного програмування та методами розробки програм, що взаємодіють з компонентами комп'ютерних систем, знати мережні технології, архітектури комп'ютерних мереж, мати практичні навички технології адміністрування комп'ютерних мереж та їх програмного забезпечення

ПР14. Виконувати установку та налаштування сервісів (служб) для управління та діагностики роботи комп'ютерних мереж різних рівнів (глобальних, корпоративних, локальних), знати стандарти дротових та бездротових мереж, використовувати інструментальні засоби для проектування та моделювання комп'ютерних мереж.

ПР15. Застосовувати знання методології та CASE-засобів проектування складних систем, методів структурного аналізу систем, об'єктно-орієнтованої методології проектування при розробці і дослідженні функціональних моделей організаційно-економічних і виробничо-технічних систем.

ПР16. Розуміти концепцію інформаційної безпеки, принципи безпечного проектування програмного забезпечення, забезпечувати безпеку комп'ютерних мереж в умовах неповноти та невизначеності вихідних даних.

ПР17. Виконувати паралельні та розподілені обчислення з використанням програмного забезпечення кластерних обчислювальних систем, застосовувати чисельні методи та алгоритми для їх застосування в паралельних архітектурах високопродуктивних систем, мови паралельного програмування при розробці та експлуатації паралельного та розподіленого програмного забезпечення в цих системах.

ПР18. Розробляти рекомендації та заходи, організовувати та професійно брати участь в реалізації ІТ-рішень в діяльності щодо підвищення ефективності індустріального тестування.

ПРОЕКТ освітньої програми для обговорення на 2023-2024 навчальний рік**IV. СТРУКТУРА ОСВІТНЬО-ПРОФЕСІЙНОЇ ПРОГРАМИ ПІДГОТОВКИ БАКАЛАВРІВ****4.1. СТРУКТУРА ПРОГРАМИ ТА ОСВІТНІ КОМПОНЕНТИ**

№	Освітні компоненти (навчальні дисципліни, курсові проекти (роботи), практики, кваліфікаційна робота)	Кредити ЄКТС	Структура, %
ЦИКЛ ЗАГАЛЬНОЇ ПІДГОТОВКИ			
1	<i>ОБОВ'ЯЗКОВІ ОСВІТНІ КОМПОНЕНТИ</i>	23	9,6%
2	<i>ВИБІРКОВІ ОСВІТНІ КОМПОНЕНТИ</i>	25	10,4%
ЦИКЛ ПРОФЕСІЙНОЇ ПІДГОТОВКИ			
3	<i>ОБОВ'ЯЗКОВІ ОСВІТНІ КОМПОНЕНТИ</i>	157	65,4%
4	<i>ВИБІРКОВІ ОСВІТНІ КОМПОНЕНТИ</i>	35	14,6%
ЗАГАЛЬНА КІЛЬКІСТЬ		240	100%
<i>в тому числі: вибіркова складова</i>		60	25%

Код ОК	Освітні компоненти (навчальні дисципліни, курсові проекти (роботи), практики, кваліфікаційна робота)	Кредити ЄКТС	Форми підсумкового контролю
ЦИКЛ ЗАГАЛЬНОЇ ПІДГОТОВКИ			
<i>ОБОВ'ЯЗКОВІ ОСВІТНІ КОМПОНЕНТИ</i>			
ОК 1	Українська мова (за професійним спрямуванням)	3	ЗАЛІК
ОК 2	Іноземна мова (за професійним спрямуванням)	9	ЗАЛІК, ЕКЗАМЕН
ОК 3	Соціальна та економічна історія України	4	ЗАЛІК
ОК 4	Філософія	5	ЕКЗАМЕН
ОК 5	Тренінг-курс «Безпека життєдіяльності та охорона праці»	2	ЗАЛІК
<i>ВИБІРКОВІ ОСВІТНІ КОМПОНЕНТИ</i>			
ВК 1	Навчальна дисципліна правового спрямування	5	ЗАЛІК
ВК 2	Майнор або вільний майнор	5	ЗАЛІК
ВК 3	Майнор або вільний майнор	5	ЗАЛІК
ВК 4	Майнор або вільний майнор	5	ЗАЛІК
ВК 5	Майнор або вільний майнор	5	ЗАЛІК
ЦИКЛ ПРОФЕСІЙНОЇ ПІДГОТОВКИ			
<i>ОБОВ'ЯЗКОВІ ОСВІТНІ КОМПОНЕНТИ</i>			
ОК 6	Вступ до фаху	6	ЗАЛІК
ОК 7	Основи алгоритмізації	6	ЕКЗАМЕН
ОК 8	Вища математика	15	ЗАЛІК, ЕКЗАМЕН
ОК 9	Програмування	10	ЕКЗАМЕН, ЕКЗАМЕН
ОК 10	Дискретна математика	5	ЗАЛІК
ОК 11	Основи об'єктно-орієнтованого програмування	5	ЕКЗАМЕН
ОК 12	Алгоритми та структури даних	7	ЕКЗАМЕН
ОК 13	Комп'ютерна графіка та візуалізація	4	ЗАЛІК
ОК 14	Операційні системи	4	ЗАЛІК
ОК 15	Теорія ймовірностей та математична статистика	4	ЕКЗАМЕН
ОК 16	Проектування інформаційних систем	5	ЕКЗАМЕН
ОК 17	Комп'ютерні мережі	5	ЕКЗАМЕН
ОК 18	Бази даних	6	ЕКЗАМЕН
ОК 19	Моделювання інформаційних систем	5	ЕКЗАМЕН
ОК 20	Курсовий проект: програмування	1	КОНСУЛЬТАЦІЙНИЙ ПРОЕКТ
ОК 21	Системний аналіз об'єктів та процесів комп'ютеризації	5	ЗАЛІК

ПРОЕКТ освітньої програми для обговорення на 2023-2024 навчальний рік

Код ОК	Освітні компоненти (навчальні дисципліни, курсові проекти (роботи), практики, кваліфікаційна робота)	Кредити ЄКТС	Форми підсумкового контролю
ОК 22	Моделювання систем та методи оптимізацій	5	ЕКЗАМЕН
ОК 23	Тестування програмного забезпечення	5	ЗАЛІК
ОК 24	Курсовий проект: проектування	1	КОНСУЛЬТАЦІЙНИЙ ПРОЕКТ
ОК 25	Тренінг з основ управління ІТ-проектами	4	ЗВІТ
ОК 26	Захист інформації	5	ЗАЛІК
ОК 27	Іноземна мова академічної та професійної комунікації	4	ЗАЛІК
ОК 28	Розподілені та паралельні обчислення	6	ЗАЛІК
ОК 29	Основи ІТ-бізнеса	5	ЕКЗАМЕН
ОК 30	Системи штучного інтелекту	5	ЕКЗАМЕН
ОК 31	Комплексний тренінг	5	ЗВІТ
ОК 32	Переддипломна практика	5	ЗВІТ
ОК 33	Дипломний проект	10	ДИПЛОМНИЙ ПРОЕКТ
ОК 34	Управління ІТ-проектами	4	ЗАЛІК
<i>ВИБІРКОВІ ОСВІТНІ КОМПОНЕНТИ</i>			
ВК6	Мейджор 1	5	ЕКЗАМЕН
ВК7	Мейджор 2	5	ЕКЗАМЕН
ВК8	Мейджор 3	5	ЕКЗАМЕН
ВК9	Мейджор 4	5	ЕКЗАМЕН
ВК10	Мейджор 5	5	ЕКЗАМЕН
ВК11	Мейджор 6	5	ЕКЗАМЕН
ВК12	Мейджор 7	5	ЕКЗАМЕН

4.2. ВИБІРКОВА СКЛАДОВА ОСВІТНЬО-ПРОФЕСІЙНОЇ ПРОГРАМИ

Вибіркова складова освітньо-професійної програми містить такі компоненти:

– МАЙНОР – блок взаємопов’язаних непрофільних навчальних дисциплін або ВІЛЬНИЙ МАЙНОР – окремі непрофільні навчальні дисципліни для створення власного МАЙНОРУ із загального переліку Університету (загально-університетський пул) для освітньо-кваліфікаційного рівня бакалавр. Дисципліни МАЙНОРІВ є обов’язковими для вибору здобувачами вищої освіти і входять до загального обсягу кредитів ЄКТС за освітньо-професійною програмою підготовки бакалаврів;

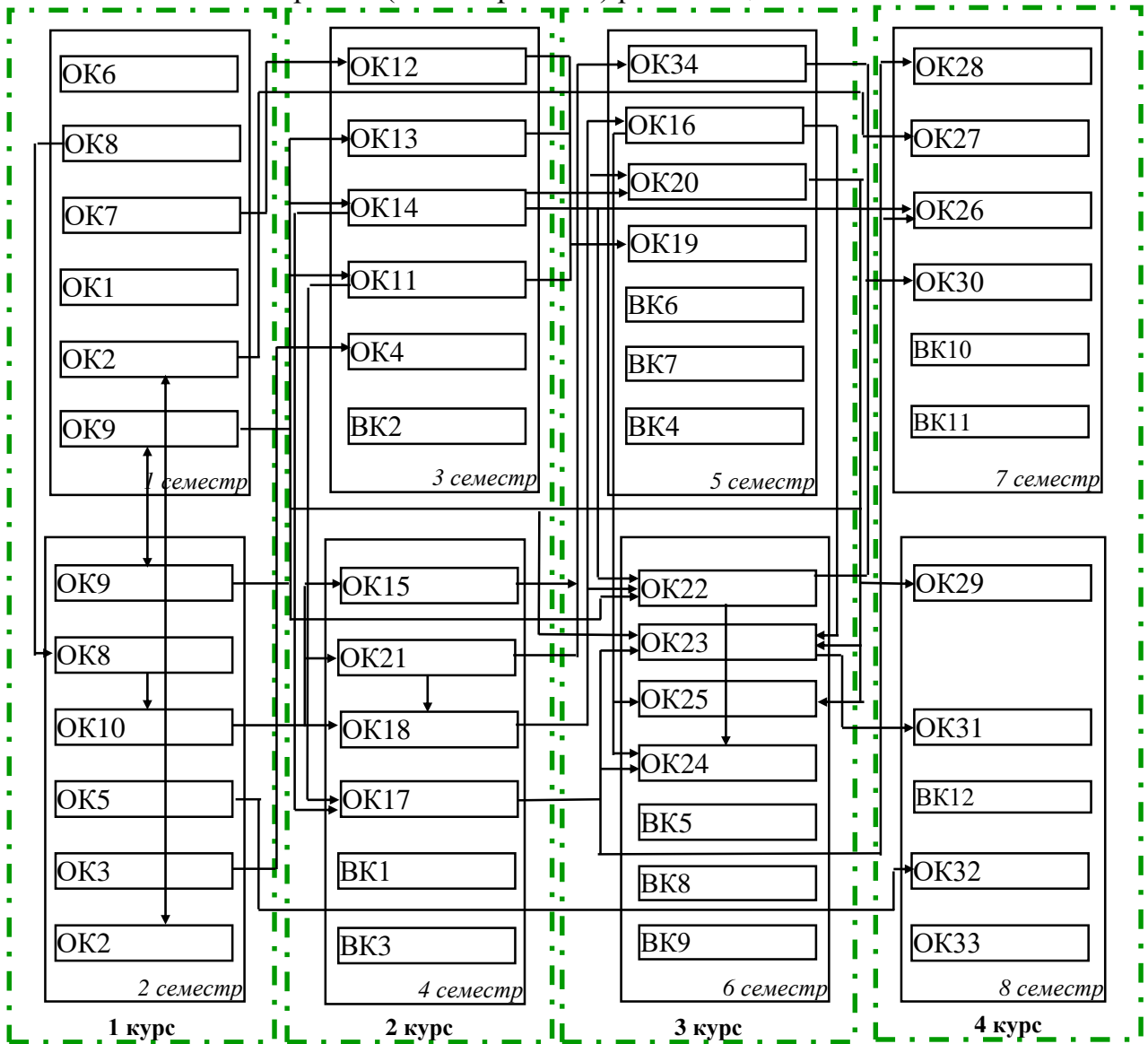
– МЕЙДЖОР – профільні навчальні дисципліни освітньо-професійної програми, які поглиблюють професійну підготовку за певною спеціальністю;

– дисципліна правового спрямування – окрема дисципліна з обсягом 5 кредитів ЄКТС.

Загальний обсяг МАЙНОРІВ складає 20 кредитів ЄКТС (по 5 кредитів на дисципліну). Загальний обсяг МЕЙДЖЕРУ складає 35 кредитів ЄКТС.

4.3. СТРУКТУРНО-ЛОГІЧНА СХЕМА ПІДГОТОВКИ ЗДОБУВАЧІВ ВИЩОЇ ОСВІТИ

освітньо-професійної програми “Комп’ютерні науки”
першого (бакалаврського) рівня вищої освіти



V. ФОРМИ АТЕСТАЦІЇ ЗДОБУВАЧІВ ВИЩОЇ ОСВІТИ

<p>Форми атестації здобувачів вищої освіти</p>	<p>Атестація здійснюється у формі захисту кваліфікаційної роботи</p>
<p>Вимоги до кваліфікаційної роботи</p>	<p>Кваліфікаційна робота має передбачити теоретичне, системотехнічне або експериментальне дослідження складного спеціалізованого завдання або практичної проблеми в галузі комп’ютерних наук, яке характеризується комплексністю та невизначеністю умов і потребує застосування теорій та методів інформаційних технологій. У кваліфікаційній роботі не має бути академічного плагіату, фальсифікації та фабрикації.</p>

ПРОЕКТ освітньої програми для обговорення на 2023-2024 навчальний рік

	<p>Кваліфікаційна робота має бути оприлюднена на офіційному сайті університету або у його репозиторії.</p>
Вимоги до публічного захисту	<p>Публічний захист кваліфікаційної роботи приймає екзаменаційна комісія, до складу якої можуть включатися представники роботодавців та їх об'єднань. Захист відбувається відкрито й публічно.</p> <p>До захисту допускаються здобувачі вищої освіти, які виконали всі вимоги освітньої програми та навчального плану та подали на розгляд екзаменаційної комісії дипломний проект – документ, який містить обґрунтоване викладення результатів кваліфікаційної роботи.</p> <p>У процесі підготовки і захисту кваліфікаційної роботи випускник повинен продемонструвати знання і вміння проводити аналіз властивостей об'єкта проектування, обґрунтування вибору технічного і програмного забезпечення, виконання проектних робіт, розроблення прикладного програмного забезпечення, використання сучасних комп'ютерних систем на всіх стадіях розробки, вміння чітко й упевнено викладати зміст виконаних досліджень, аргументовано відповідати на запитання та брати участь у дискусії.</p> <p>За результатами публічного захисту кваліфікаційної роботи екзаменаційна комісія ухвалює рішення про присвоєння здобувачу вищої освіти кваліфікації зі спеціальності 122 «Комп'ютерні науки», яке оголошується в день захисту кваліфікаційної роботи.</p>

VI. ВИМОГИ ДО НАЯВНОСТІ СИСТЕМИ ВНУТРІШНЬОГО ЗАБЕЗПЕЧЕННЯ ЯКОСТІ ВИЩОЇ ОСВІТИ

Вимоги до системи внутрішнього забезпечення якості в Університеті розроблені на підставі Європейських стандартів та рекомендацій щодо забезпечення якості вищої освіти (ESG), статті 16 Закону України "Про вищу освіту", Стандарту вищої освіти за спеціальністю 122 Комп'ютерні науки.

Політика щодо забезпечення якості вищої освіти	<p>Основні принципи внутрішнього забезпечення якості освіти у ХНЕУ ім. С. Кузнеця: відповідальності; відповідності; адекватності; автономності; вимірюваності; академічної культури; відкритості.</p> <p>Основні процедури внутрішнього забезпечення якості освіти в ХНЕУ ім. С. Кузнеця: формалізація політики якості, стратегічних цілей, завдань постійного поліпшення якості; забезпечення публічності інформації про освітні програми, ступені вищої освіти та кваліфікації; забезпечення дотримання академічної доброчесності працівника-ми закладів вищої освіти та здобувачами вищої освіти; підготовка та проведення маркетингово-моніторингових та соціально-психологічних досліджень для визначення потреб ринку праці, вимог стейкхолдерів вищої освіти, якості надання освітніх послуг і</p>
---	---

ПРОЕКТ освітньої програми для обговорення на 2023-2024 навчальний рік

	<p>задоволеності якістю освітньої діяльності та якістю освіти; залучення стейкхолдерів вищої освіти (здобувачів вищої освіти, роботодавців, представників академічної спільноти тощо) до прийняття рішень за напрямками внутрішнього забезпечення якості; зовнішнє оцінювання якості діяльності ХНЕУ ім. С. Кузнеця за результатами участі в національних та міжнародних рейтингах вищих навчальних закладів, виконання Ліцензійних вимог, акредитації.</p> <p>Напрями: розроблення, затвердження, моніторинг та періодичний перегляд освітніх програм; забезпечення підвищення кваліфікації педагогічних, наукових і науково-педагогічних працівників; забезпечення студентоцентрованого навчання, викладання та оцінювання здобувачів вищої освіти; забезпечення наявності необхідних ресурсів для організації освітнього процесу; забезпечення наявності інформаційних систем для ефективного управління освітнім процесом.</p>
<p>Забезпечення якості розроблення, затвердження, моніторингу, перегляду та оновлення освітніх програм</p>	<p>Моніторинг та періодичний перегляд освітніх програм здійснюється згідно з діючими нормативними актами в ХНЕУ імені Семена Кузнеця.</p> <p>Перегляд освітніх програм здійснюється на основі аналізу задоволення освітніх потреб здобувачів вищої освіти: можливості побудови індивідуальної траєкторії навчання, дотримання академічних свобод в освітньому процесі, задоволеності якістю освітньої програми, тощо; роботодавців: якості формування загальних та фахових компетентностей, актуальних та соціальних навичок (soft skills); інших стейкхолдерів.</p> <p>Для перегляду освітніх програм використовуються: онлайн опитування, проведення дослідження фокус-групи, аналіз документів, аналіз ситуації, самооцінка робочою групою відповідно до вимог щодо структури та змісту освітньої програми.</p> <p>Періодичність перегляду освітніх програм здійснюється: а) щорічно за результатами моніторингу; б) після завершення освітньої програми здобувачами вищої освіти, в) в разі зміни н законодавчої та нормативної бази.</p>
<p>Забезпечення зарахування, досягнення, визнання та атестація здобувачів</p>	<p>Оцінювання здобувачів вищої освіти є послідовним, прозорим та проводиться відповідно до встановлених в Університеті процедур згідно з нормативними актами.</p> <p>Щорічне оцінювання здобувачів освіти здійснюється відповідно до визначених освітньою програмою форм контролю; порядку оцінювання результатів навчання, що висвітлюється в робочих програмах навчальних дисциплін, робочих планах (технологічних картах) навчальних дисциплін, силабусах навчальних дисциплін; обліку результатів навчання, який ведеться з використанням програмного забезпечення корпоративної інформаційної системи управління (електронний журнал) та інформаційного середовища Персональної навчальної системи (ПНС) Університету. Оприлюднення результатів успішності, оцінювання результатів</p>

ПРОЕКТ освітньої програми для обговорення на 2023-2024 навчальний рік

	<p>навчання відбувається через звіт «Інформація про поточну успішність та відвідування занять за навчальними дисциплінами семестру» (сайт Університету) та на сайті Персональних навчальних систем. Оцінювання здобувачів вищої освіти здійснюється на основі 100бальної накопичувальної бально-рейтингової системи.</p>
Забезпечення якості студентоцентрованого навчання, викладання та оцінювання	<p>Планування, розподіл та надання навчальних ресурсів і забезпечення підтримки здобувачів вищої освіти враховують їх потреби та принципи студентоцентрованого навчання.</p> <p>Внутрішнє забезпечення якості вищої освіти гарантує, що всі необхідні ресурси відповідають цілям навчання, є загальнодоступними, а здобувачі вищої освіти поінформовані про їх наявність.</p>
Забезпечення якості науково-педагогічних працівників	<p>Щорічне рейтингове оцінювання діяльності науково-педагогічних працівників, кафедр і факультетів Університету здійснюється за рахунок використання механізмів оцінювання та самооцінювання результативності науково-педагогічної діяльності, її спрямованості на пріоритети розвитку національної системи вищої освіти, стратегії розвитку Університету, особистісного професійного розвитку науково-педагогічних працівників. Підсумки рейтингового оцінювання підводяться за результатами діяльності, досягнутими протягом навчального року. Оприлюднення результатів щорічного оцінювання науково-педагогічних працівників, кафедр та факультетів відбувається на засіданні вченої ради Університету.</p>
Ресурсне забезпечення освітнього процесу (навчальні ресурси та підтримка здобувачів вищої освіти)	<p>Заклад вищої освіти забезпечує освітній процес необхідними та доступними ресурсами (кадровими, методичними, матеріальними, інформаційними та ін.) та здійснює відповідну підтримку здобувачів вищої освіти.</p> <p>Організаційно-методична підтримка самостійної роботи здобувачів вищої освіти полягає у розробці методичних, дидактичних, інструктивних матеріалів, наданні можливості формувати, закріплювати, поглиблювати й систематизувати отримані під час аудиторних занять знання та вміння, здійснювати самопідготовку й самоконтроль опанування освітньої-професійної програми та реалізується через Персональну навчальну систему ХНЕУ ім. С. Кузнеця.</p>
Інформаційне забезпечення (інформаційний менеджмент)	<p>З метою управління освітнім процесом розроблено ефективну політику в сфері інформаційного менеджменту та відповідну інтегровану інформаційну систему управління освітнім процесом. Дана система передбачає автоматизацію основних функцій управління освітнім процесом, зокрема: забезпечення проведення вступної кампанії, планування та організацію освітнього процесу; доступ до навчальних ресурсів; облік та аналіз успішності здобувачів вищої освіти; адміністрування основних та допоміжних процесів забезпечення освітньої діяльності; управління кадрами та ін.</p>

ПРОЕКТ освітньої програми для обговорення на 2023-2024 навчальний рік

Публічність інформації про освітні програми, освітню, наукову діяльність	Достовірна, об'єктивна, актуальна, своєчасна та легкодоступна інформація за освітньо-професійною програмою публікується на сайті ХНЕУ ім. С. Кузнеця, включаючи програми для потенційних здобувачів вищої освіти, випускників, інших стейкхолдерів і громадськості. Публічною є інформація про освітню діяльність за спеціальністю, включаючи критерії відбору на навчання; заплановані результати навчання за цією програмою; процедури навчання, викладання та оцінювання, що використовуються тощо.
Забезпечення академічної доброчесності	Забезпечення запобігання та виявлення академічного плагіату у наукових працях працівників закладу вищої освіти та здобувачів вищої освіти реалізується через політику, стандарти і процедури дотримання академічної доброчесності, регулюється такими документами ХНЕУ ім. С. Кузнеця: Кодекс академічної доброчесності; Кодекс професійної етики та організаційної культури працівників і здобувачів вищої освіти ХНЕУ ім. С. Кузнеця; Положення про комісію з питань академічної доброчесності ХНЕУ ім. С. Кузнеця. Перевірка наукових праць науково-педагогічних працівників Університету та здобувачів вищої освіти здійснюється за допомогою інтернет-сервісів на основі відкритих інтернет-ресурсів та системи StrikePlagiarism.com, що діє на підставі Ліцензійного Договору про надання права користування антиплагіатним програмним забезпеченням.

ПРОЕКТ освітньої програми для обговорення на 2023-2024 навчальний рік

Пояснювальна записка

Матриця відповідності визначених Стандартом компетентностей дескрипторам НРК та матриця відповідності визначених Стандартом результатів навчання та компетентностей представлені в Таблицях 1 і 2.

Таблиця 1

Матриця відповідності визначених компетентностей дескрипторам НРК

Класифікація компетентностей за НРК	Знання	Уміння	Комунікація	Автономія та відповідальність
Загальні компетентності				
ЗК1. Здатність до абстрактного мислення, аналізу та синтезу.	Знання основних форм і законів абстрактно-логічного мислення, основ логіки, норм критичного підходу, основ методології наукового пізнання, форм і методів аналізу та синтезу	Здобувати систематичні знання в галузі комп'ютерних наук, аналізувати проблеми з погляду сучасних наукових парадигм, осмислювати і робити обґрунтовані висновки з наукової та навчальної літератури й результатів експериментів	Здійснення соціальних комунікацій у процесі спілкування з фахівцями та нефхівцями в галузі комп'ютерних наук, забезпечення обміну логічними аргументами з метою досягнення взаєморозуміння та згоди	Відповідальність за доручену справу, самостійність в прийнятті рішень щодо розв'язання задач в галузі комп'ютерних наук
ЗК2. Здатність застосовувати знання у практичних ситуаціях.	Знання методів навчання, організації та здійснення, стимулювання та мотивації навчально-пізнавальної діяльності, розуміння предметної області комп'ютерних наук	Реалізовувати засвоєні поняття, концепції, теорії та методи в інтелектуальній і практичній діяльності в галузі комп'ютерних наук, осмислювати зміст і послідовність застосування способів виконання дій, узагальнювати і систематизувувати результати робіт	Здатність до комунікабельності, емоційної усталеності, витримки, такту, відстоювання своєї точки зору, зрозумілого висловлювання своєї думки	Організація своєї праці для досягнення результату, виконання розумових і практичних дій, прийомів та операцій, усвідомлення відповідальності за результати своєї діяльності, застосування самоконтролю й самооцінки
ЗК3. Знання та розуміння предметної області та розуміння професійної діяльності.				
ЗК4. Здатність спілкуватися державною мовою як усно, так і письмово.	Знання лексичних, граматичних, стилістичних особливостей державної та іноземної лексики, термінології в галузі комп'ютерних наук, граматичних структур для розуміння та продукування усно й письмово іноземних текстів у професійній сфері	Спілкуватись державною та іноземними мовами на професійному рівні, розробляти державною та іноземними мовами документацію на системи, продукти і сервіси інформаційних технологій, читати, розуміти та застосовувати технічну документацію українською та іноземними мовами в професійній діяльності	Володіння та користування типовими для професійної комунікації лексико-синтаксичними моделями, побудова комунікацій в усній і письмовій формі державною та іноземною мовами, виходячи із цілей і ситуації спілкування	Відповідальність за точність і коректність висловлювань державною та іноземною мовами
ЗК5. Здатність спілкуватися іноземною мовою.				
ЗК6. Здатність вчитися й оволодівати сучасними знаннями.	Знання способів і методів навчання, методів самоосвіти, основ наукової та	Оцінювати предмет навчальної діяльності, визначати загальну мету і конкретні задачі, вибирати адекватні	Використання комунікативної компетентності для ефективної взаємодії в різних сферах	Відповідально ставитися до професійних обов'язків та виконуваної роботи,

ПРОЕКТ освітньої програми для обговорення на 2023-2024 навчальний рік

Класифікація компетентностей за НРК	Знання	Уміння	Комунікація	Автономія та відповідальність
	дослідницької діяльності, методів пошуку, збору, аналізу й обробки інформації	засоби їх розв'язання для досягнення результату, здійснювати необхідний самоконтроль, використовувати довідкову літературу і технічну документацію, розвивати та застосовувати у професійній діяльності свої творчі здібності, організовувати робоче місце, планувати робочий час	спілкування; відбір і систематизація інформаційних матеріалів з метою спілкування у професійній сфері, використання засобів масової комунікації для отримання, перероблення та створення актуальної інформації у вигляді документів, рефератів, доповідей, статей, інтерв'ю; вдосконалення особистісної комунікаційної компетентності на основі навичок і вмінь міжособистісної комунікації	проявляти самостійність у здійсненні самостійних узагальнень, прийняття самостійних рішень і виконання самостійних дій у процесі подолання навчальних труднощів, спираючись на власний досвід творчого розв'язання поставлених проблем
ЗК7. Здатність до пошуку, оброблення та аналізу інформації з різних джерел.	Знання методів, способів і технологій збору інформації з різних джерел, контент-аналізу документів, аналізу та обробки даних	Використовувати технології та інструментарії пошукових систем, методи інтелектуального аналізу даних і текстів, здійснювати опрацювання, інтерпретацію та узагальнення даних	Використання системи документно-інформаційних комунікацій для задоволення інформаційних потреб у галузі комп'ютерних наук	Самостійність при опрацюванні, інтерпретації та узагальненні даних, відповідальність за оперативність, точність і достовірність подачі інформації
ЗК8. Здатність генерувати нові ідеї (креативність).	Знання основних етапів та стадій творчого процесу, ролі правильного формулювання мети та задач для їх досягнення в області комп'ютерних наук, творчі можливості людини, механізм генезису і розвитку знань, методи генерації ідей, розуміння креативності як універсального процесу породження незвичайних ідей	Проявляти допитливість, схильність до ризику, вміння мислити, надихатись новими ідеями, втілювати їх, запалювати ними оточуючих, комбінувати та експериментувати	Здійснення професійно-комунікативних контактів, розуміння співрозмовників, психологічний вплив у процесі комунікації, адекватне розуміння вербальних і невербальних комунікативних сигналів, здатність долати комунікативні бар'єри	Самостійність і відповідальність за генерації нових ідей та прийняття рішень у галузі комп'ютерних наук у процесі розробки методів, моделей, алгоритмів та їх реалізації
ЗК9. Здатність працювати в команді.	Знання принципів командної роботи, командних цінностей, основ конфліктології. Знання методології управління ІТ проектами, стандартів	Будувати зв'язки та відносини з людьми, враховувати думку колег, розуміти інших людей, виражати довіру команді, визнавати свої помилки, уникати та запобігати	Планування комунікацій у команді та із замовниками, дотримання коректної поведінки, терпимості, порядку, визнання чужої думки і коректної дискусії, подолання	Вільне висловлювання своїх думок при роботі в команді, відповідальність за результати роботи команди,
ЗК10. Здатність бути критичним і самокритичним.				

ПРОЕКТ освітньої програми для обговорення на 2023-2024 навчальний рік

Класифікація компетентностей за НРК	Знання	Уміння	Комунікація	Автономія та відповідальність
	PMBOK, програмного інструментарію для управління IT проектами	конфліктам, стримувати особисті амбіції. Здійснювати підбір і підготовку інформації та задач проектній команді, ставити цілі, формулювати завдання для реалізації проектів і програм	егоїстичних поглядів, принципів самокритичності, поширення інформації про хід виконання робіт	відповідальність лідера перед командою
ЗК11. Здатність приймати обґрунтовані рішення.	Професійні знання в області комп'ютерних наук, знання методичних підходів до процедур підготовки і ухвалення рішень організаційно-управлінського характеру, порядку поведінки в нестандартних ситуаціях	Проводити аналіз сильних і слабких сторін рішення, зважувати і аналізувати можливості і ризики ухвалених рішень, оцінювати ефективність прийнятих рішень	Ведення ділових переговорів для передачі інформації, використовуючи аналіз ситуації, аргументування та контраргументування	Нести відповідальність за прийняті рішення, у тому числі в нестандартних ситуаціях, відстоювати свої рішення
ЗК12. Здатність оцінювати та забезпечувати якість виконуваних робіт.	Знання міжнародних стандартів з оцінки якості програмного забезпечення, управління та обслуговування IT сервісів, моделі оцінки зрілості процесів розробки ПЗ, методів забезпечення якості IT систем	Застосовувати у роботі міжнародні стандарти з оцінки якості програмного забезпечення, управління та обслуговування IT сервісів, моделі оцінки зрілості процесів розробки ПЗ	Розроблення планів комунікацій у проекті; підготовляти та ведення нарад; виявлення проблем і діагностика конфліктів при виконанні робіт.	Нести відповідальність за якість виконуваних робіт, забезпечення виконання зобов'язань за договором.
ЗК13. Здатність діяти на основі етичних міркувань.	Знання системи загальних норм моральної поведінки людини та групи людей, етичних принципів, розуміння кодексу професійної моралі	Реалізовувати систему моральних стосунків у професійній діяльності	Здатність планувати та реалізовувати міжособистісні комунікації на основі визначених людством моральних принципів	Відповідальність перед колегами та суспільством за результат праці, спроможність підтримки репутації своєї соціальної групи, відповідність моральному ідеалу професіонала
ЗК14. Здатність реалізувати свої права і обов'язки як члена суспільства, усвідомлювати цінності громадянського (вільного демократичного) суспільства та необхідність його сталого розвитку, верховенства права, прав і свобод людини і громадянина в Україні.	Знання концепції розвитку громадянської освіти в Україні, національних та загальнолюдських цінностей, основ правової освіти громадян,	Реалізовувати власні конституційні права та обов'язки, використовувати можливості впливу на процеси прийняття рішень на всеукраїнському та місцевому рівнях.	Соціальні комунікації та співпраця для розв'язання проблем спільнот різного рівня, зокрема шляхом волонтерської діяльності.	Відповідальне ставлення до своїх громадянських прав і обов'язків, пов'язаних з участю в суспільно-політичному житті.

ПРОЕКТ освітньої програми для обговорення на 2023-2024 навчальний рік

Класифікація компетентностей за НРК	Знання	Уміння	Комунікація	Автономія та відповідальність
<p>ЗК15. Здатність зберігати та примножувати моральні, культурні, наукові цінності і досягнення суспільства на основі розуміння історії та закономірностей розвитку предметної області, її місця у загальній системі знань про природу і суспільство та у розвитку суспільства, техніки і технологій, використовувати різні види та форми рухової активності для активного відпочинку та ведення здорового способу життя.</p>	<p>Знання історії та закономірностей розвитку предметної області її місця у загальній системі знань про природу і суспільство та у розвитку суспільства.</p>	<p>Використовувати різні види та форми рухової активності для активного відпочинку та ведення здорового способу життя</p>	<p>Залучення учасників освітнього процесу до діяльності, спільного управління та практичного вирішення питань у колективах.</p>	<p>Нести відповідальність за зберігання та примноження моральних, культурних, наукових цінностей і досягнень суспільства.</p>
Спеціальні (фахові) компетентності				
<p>СК1. Здатність до математичного формулювання та досліджування неперервних та дискретних математичних моделей, обґрунтування вибору методів і підходів для розв'язування теоретичних і прикладних задач у галузі комп'ютерних наук, аналізу та інтерпретування</p>	<p>Знання теоретичних і прикладних положень неперервного та дискретного аналізу, включаючи аналіз нескінченно малих, інтегральне числення, лінійну алгебру, аналітичну геометрію, диференціальні рівняння, функціональний аналіз, комбінаторику, теорію графів, бульову алгебру</p>	<p>Ефективно використовувати сучасний математичний апарат в професійній діяльності для розв'язування задач теоретичного та прикладного характеру в процесі аналізу, синтезу та проектування інформаційних систем за галузями</p>	<p>Здатність ефективно формувати комунікаційну стратегію через точність аргументації в математичних викладеннях</p>	<p>Здатність самостійно розв'язувати професійні задачі, використовуючи сучасний математичний апарат і нести відповідальність за отримані розв'язки</p>
<p>СК2. Здатність до виявлення статистичних закономірностей недетермінованих явищ, застосування методів обчислювального інтелекту, зокрема статистичної, нейромережевої та нечіткої обробки даних, методів машинного навчання та генетичного програмування тощо.</p>	<p>Знання закономірностей випадкових явищ, їх властивостей та операцій над ними, ймовірнісних методів дослідження складних систем, базових понять математичної статистики, методів опрацювання емпіричних даних, методів обчислювального інтелекту, машинного навчання, нейромережевої та нечіткої обробки даних, генетичного</p>	<p>Розв'язувати типові задачі з використанням основних теорем теорії ймовірностей; будувати моделі випадкових процесів і здійснювати їх аналіз; застосовувати ймовірнісно-статистичні методи для оцінки стохастичних процесів; використовувати сучасні середовища для розв'язування задач статистичної обробки експериментальних даних; застосовувати нейромережеві методи та технології, методи машинного навчання для розв'язання задач розпізнавання, прогнозування,</p>	<p>Здатність обґрунтовувати власну думку щодо застосування методів статистичної обробки даних та оцінювання стохастичних процесів реального світу, методів обчислювального інтелекту, зокрема машинного навчання та нейромережевих технологій, в процесі спілкування з колегами, клієнтами, партнерами, складати аналітичні звіти, доповіді у письмовій формі та виступати з результатами власної роботи на нарадах, конференціях тощо</p>	<p>Здатність самостійно розв'язувати професійні задачі, використовуючи сучасний математичний апарат теорії ймовірностей та математичної статистики, методів обчислювального інтелекту, зокрема машинного навчання та нейромережевих технологій і нести відповідальність за отримані розв'язки</p>

ПРОЕКТ освітньої програми для обговорення на 2023-2024 навчальний рік

Класифікація компетентностей за НРК	Знання	Уміння	Комунікація	Автономія та відповідальність
<p>СК3. Здатність до логічного мислення, побудови логічних висновків, використання формальних мов і моделей алгоритмічних обчислень, проектування, розроблення й аналізу алгоритмів, оцінювання їх ефективності та складності, розв'язності та нерозв'язності алгоритмічних проблем для адекватного моделювання предметних областей і створення програмних та інформаційних систем.</p>	<p>Знання базових понять теорії алгоритмів, формальних моделей алгоритмів, примітивно рекурсивних, загально-рекурсивних і частково-рекурсивних функцій, питань обчислюваності, розв'язності та нерозв'язності масових проблем, понять часової та просторової складності алгоритмів при розв'язуванні обчислювальних задач.</p>	<p>Класифікації, ідентифікації об'єктів, керування тощо.</p> <p>Використовувати формальні моделі алгоритмів та обчислюваних функцій, встановлювати розв'язність, часткову розв'язність і нерозв'язність алгоритмічних проблем, проектувати, розробляти й аналізувати алгоритми, оцінювати їх ефективності та складності.</p>	<p>Здатність спілкуватися з колегами, клієнтами, партнерами щодо конкретних питань проектування та моделювання інформаційних і програмних систем, складати аналітичні звіти, доповіді у письмовій формі та виступати з результатами власної роботи на нарадах, конференціях тощо.</p>	<p>Здатність обґрунтовувати власну думку щодо проектування, розроблення й аналізу алгоритмів та обчислюваних функцій при моделюванні предметних областей.</p>
<p>СК4. Здатність використовувати сучасні методи математичного моделювання об'єктів, процесів і явищ, розробляти моделі й алгоритми чисельного розв'язування задач математичного моделювання, враховувати похибки наближеного чисельного розв'язування професійних задач.</p>	<p>Знання чисельних методів лінійної та нелінійної алгебри, наближення функцій, методів чисельного диференціювання та інтегрування функцій, розв'язування звичайних диференціальних, інтегральних рівнянь та рівнянь в частинних похідних, методів теорії графів, теоретико-множинних, логічних, лінгвістичних методів і можливостей їх адаптації до інженерних задач.</p>	<p>Використовувати математичні пакети та розробляти програми реалізації чисельних методів при розв'язуванні інженерних задач; оцінювати ефективність чисельних методів, зокрема збіжність, стійкість і трудомісткість реалізації; застосовувати методи, які базуються на теоретико-множинних уявленнях, математичній логіці, графах та інших розділах математики для аналізу, дослідження управлінських завдань і моделювання об'єктів дослідження.</p>	<p>Здатність обґрунтовувати власний погляд на задачу, яка розв'язується, спілкуватися з колегами, клієнтами, партнерами щодо конкретних питань проектування та моделювання інформаційних і програмних систем і технологій, складати аналітичні звіти, доповіді у письмовій формі та виступати з результатами власної роботи на нарадах, конференціях тощо.</p>	<p>Здатність самостійно визначити постановку задачі, вибрати чисельний метод для її розв'язування, гарантувати задану точність виконаних обчислень, відповідати за отримані розв'язки.</p>
<p>СК5. Здатність здійснювати формалізований опис задач дослідження операцій в організаційно-технічних і соціально-економічних системах різного призначення, визначати їх оптимальні розв'язки, будувати моделі оптимального управління з урахуванням змін економічної ситуації, оптимізувати</p>	<p>Знання понять операції, моделі операції, етапів розробки моделі операції; класифікацію економіко-математичних моделей і методів; принципи моделювання організаційно-</p>	<p>Формулювати мету управління організаційно-технічною та економічною системами, формувати систему критеріїв якості управління, будувати математичну модель задачі, вибрати та застосовувати відповідний метод розв'язування задачі оптимізації,</p>	<p>Здатність обґрунтовувати власну точку зору на задачу, що розв'язується, спілкуватися з колегами, клієнтами, партнерами щодо конкретних питань діяльності підприємства, установи, організації, складати аналітичні</p>	<p>Здатність самостійно розв'язувати задачі професійної діяльності із залученням сучасних методів, технічної та наукової літератури, використанням сучасного</p>

ПРОЕКТ освітньої програми для обговорення на 2023-2024 навчальний рік

Класифікація компетентностей за НРК	Знання	Уміння	Комунікація	Автономія та відповідальність
процеси управління в системах різного призначення та рівня ієрархії.	технічних систем і операцій; методи розв'язання задач лінійного, цілочисельного, нелінійного, стохастичного, динамічного програмування; особливості побудови та розв'язання багатокритеріальних задач.	знаходити її оптимальний розв'язок, коригувати модель й розв'язок на основі отриманих нових знань про задачу й операцію, застосовувати програмні засоби для пошуку оптимальних рішень задач організаційно-економічного управління	звіти, доповіді у письмовій формі та виступати з результатами власної роботи на нарадах, конференціях тощо.	програмного забезпечення; виконання окремих функцій організаційно-технічного управління, пов'язаних з обробкою інформації, побудовою моделей аналізу ситуацій, підготовкою рішень щодо оптимізації діяльності, функціонування інформаційних систем організації.
СК6. Здатність до системного мислення, застосування методології системного аналізу для дослідження складних проблем різної природи, методів формалізації та розв'язування системних задач, що мають суперечливі цілі, невизначеності та ризику.	Знання методології системного аналізу для системного дослідження детермінованих та стохастичних моделей об'єктів і процесів, проектування та експлуатації інформаційних систем, продуктів, сервісів інформаційних технологій, інших об'єктів професійної діяльності.	Описувати, предметну, область, застосовувати принципи системного підходу до моделювання і проектування систем та об'єктів інформатизації, здійснювати системний аналіз бізнес-процесів систем управління, розкривати невизначеності й аналізувати багатofакторні ризики; знаходити рішення слабо структурованих проблем.	Здатність обґрунтовувати власну думку щодо системного аналізу складних об'єктів і процесів, методів формалізації системних задач при проектуванні складних систем, спілкуватися з колегами, клієнтами, партнерами щодо конкретних питань проектування інформаційних і програмних систем, складати аналітичні звіти, доповіді у письмовій формі та виступати з результатами власної роботи на нарадах, конференціях тощо.	Здатність самостійно оцінити та сформулювати апарат дослідження, самостійно визначити доцільність і можливість розкриття наявної невизначеності для формалізації задачі, нести відповідальність за прийняті рішення щодо логічної організації, властивостей та поведінки складних систем, які проектується.
СК7. Здатність застосовувати теоретичні та практичні основи методології та технології моделювання для дослідження характеристик і поведінки складних об'єктів і систем, проводити обчислювальні експерименти з обробкою й аналізом результатів.	Знання моделей систем масового обслуговування, мереж Петрі; методології ймовірнісного та імітаційного моделювання об'єктів, процесів і систем; планування та проведення експериментів з моделями, прийняття рішень для досягнення мети за результатами моделювання.	Визначити складові структурної та параметричної ідентифікації моделей реальних систем, застосовувати методи моделювання складних об'єктів і систем з використанням відповідного програмного забезпечення, оцінювати ступінь повноти, адекватності, істинності та реалізованості моделей реальних систем.	Здатність обґрунтовувати власну думку щодо моделей систем і методологій моделювання об'єктів і процесів, спілкуватися з колегами, клієнтами, партнерами щодо конкретних питань методології та технології моделювання об'єктів і систем, складати аналітичні звіти, доповіді у письмовій формі та виступати з	Здатність самостійно визначити постановку завдання, побудувати інформаційну модель, вибрати метод або середовище моделювання, здійснити моделювання об'єкта або системи, відповідати за рішення для досягнення

ПРОЕКТ освітньої програми для обговорення на 2023-2024 навчальний рік

Класифікація компетентностей за НРК	Знання	Уміння	Комунікація	Автономія та відповідальність
			результатами власної роботи на нарадах, конференціях тощо.	мети за результатами моделювання.
СК8. Здатність проектувати та розробляти програмне забезпечення із застосуванням різних парадигм програмування: узагальненого, об'єктно-орієнтованого, функціонального, логічного, з відповідними моделями, методами й алгоритмами обчислень, структурами даних і механізмами управління.	Знання структур даних та фундаментальних алгоритмів, методології та інструментальних засобів об'єктно-орієнтованого аналізу та проектування, особливостей різних парадигм програмування, принципів, моделей, методів і технологій проектування та розроблення програмних продуктів різного призначення.	Розробляти програмні моделі предметних середовищ, вибирати парадигму програмування з позицій зручності та якості застосування для реалізації методів і алгоритмів розв'язування задач у галузі комп'ютерних наук, створювати надійне та ефективне програмне забезпечення. .	Здатність ефективно формувати комунікаційну стратегію у процесі командної розробки програмного забезпечення та прийняття рішень щодо парадигм програмування, методів і алгоритмів обчислень, структур даних і механізмів управління.	Здатність самостійно здійснювати підготовку завдань і розробляти проектні рішення з урахуванням фактора невизначеності, розробляти відповідні методичні та нормативні документи, а також пропозиції та заходи щодо реалізації розроблених проектів і програм.
СК9. Здатність реалізувати багаторівневу обчислювальну модель на основі архітектури клієнт-сервер, включаючи бази даних, знань і сховища даних, виконувати розподілену обробку великих наборів даних на кластерах стандартних серверів для забезпечення обчислювальних потреб користувачів.	Знання принципів, інструментальних засобів, мов веб-програмування, технологій створення баз даних, сховищ і вітрин даних та бази знань для розробки розподілених застосувань з інтеграцією баз і сховищ даних в архітектуру клієнт-сервер.	Використовувати методи, технології та інструментальні засоби для проектування та розробки клієнт-серверних застосувань, проектувати концептуальні, логічні та фізичні моделі баз даних, розробляти й оптимізувати запити до них, створювати розподілені бази даних, сховища та вітрини даних, бази знань.	Здатність обґрунтовувати власну думку щодо архітектури та технологій розробки клієнт-серверних застосувань, включаючи бази і сховища даних, запитів до них, формувати комунікаційну стратегію з колегами, клієнтами, партнерами щодо конкретних питань розробки клієнт-серверних застосувань, складати аналітичні звіти, доповіді у письмовій формі та виступати з результатами власної роботи на нарадах, конференціях тощо.	Здатність у команді реалізувати багаторівневе клієнт-серверне застосування, самостійно інтегрувати бази і сховища даних у процесі розробки розподіленого програмного забезпечення, нести відповідальність за прийняті рішення щодо логічної організації, властивостей та працездатності клієнт-серверного ПЗ.
СК10. Здатність застосовувати методології, технології та інструментальні засоби для управління процесами життєвого циклу інформаційних і програмних систем, продуктів і сервісів інформаційних технологій відповідно до вимог замовника.	Знання стандартів, методів, технологій і засобів управління процесами життєвого циклу інформаційних і програмних систем, продуктів і сервісів інформаційних технологій.	Використовувати методології, технології та інструментальні засоби управління життєвим циклом інформаційних систем, програмного забезпечення, продуктів і сервісів інформаційних технологій відповідно до вимог і обмежень замовника, вміння готувати проектну документацію (техніко-економічне	Здатність здійснювати та розвивати комунікації з українськими та зарубіжними партнерами, поточну взаємодію і спільне опрацювання прийнятих рішень та ініціатив з розвитку співпраці: проведення ділових переговорів з питань розробки	Здатність у команді реалізувати моделі життєвого циклу в сучасних методологіях розробки інформаційних і програмних систем, самостійно приймати рішення щодо підвищення ефективності проекту та

ПРОЕКТ освітньої програми для обговорення на 2023-2024 навчальний рік

Класифікація компетентностей за НРК	Знання	Уміння	Комунікація	Автономія та відповідальність
		обґрунтування, технічне завдання, бізнес-план, креативний бриф, угоду, договір, контракт та ін.)	інформаційних і програмних систем.	зміні бізнес-процесів організації.
СК11. Здатність до інтелектуального аналізу даних на основі методів обчислювального інтелекту включно з великими та погано структурованими даними, їхньої оперативної обробки та візуалізації результатів аналізу в процесі розв'язування прикладних задач.	Знання методів і алгоритмів аналітичної обробки та інтелектуального аналізу великих масивів даних для задач класифікації, прогнозування, кластерного аналізу, пошуку асоціативних правил з використанням програмних інструментів підтримки аналізу даних та прийняття рішень..	Використовувати технології DataMining, TextMining, WebMining для інтелектуального аналізу даних, краудсорсінгу, інтеграції різнорідних даних з різних джерел для глибинного аналізу, машинного навчання, отримання прогнозів на основі базових моделей, штучних нейронних мереж, для розпізнавання образів тощо.	Творча взаємодія з колегами та партнерами в процесі інтелектуального аналізу великих даних та їхньої оперативної аналітичної обробки. Здатність переконувати партнерів про необхідність застосування певних методів і технологій інтелектуального багатомірного аналізу великих даних при розв'язанні задач стратегічного розвитку компаній.	Самостійний вибір і ухвалення рішення щодо методів та алгоритмів аналітичної обробки й інтелектуального аналізу великих даних для прикладних задач у галузі комп'ютерних наук.
СК12. Здатність забезпечити організацію обчислювальних процесів в інформаційних системах різного призначення з урахуванням архітектури, конфігурування, показників результативності функціонування операційних систем і системного програмного забезпечення.	Знання архітектури комп'ютера, функцій операційних систем (ОС), програмних інтерфейсів для доступу прикладних програм до засобів ОС, мов системного програмування та методів розробки програм, що взаємодіють з компонентами комп'ютерних систем.	Розв'язувати питання адміністрування, ефективного застосування, безпеки, діагностування, відновлення, моніторингу й оптимізації роботи комп'ютерів, операційних систем і системних ресурсів комп'ютерних систем.	Здатність ефективно формувати комунікаційні стратегії у сфері організації обчислювальних процесів у інформаційних системах різного призначення.	Самостійно здійснювати планування та диспетчеризацію задач, керувати пам'яттю, файлами, процесами, пристроями введення-виведення; обробляти переривання, використовуючи різні операційні системи та системне програмне забезпечення.
СК13. Здатність до розробки мережевого програмного забезпечення, що функціонує на основі різних топологій структурованих кабельних систем, використовує комп'ютерні системи і мережі передачі даних та аналізує якість роботи комп'ютерних мереж, встановлювати та налаштовувати програмне забезпечення для адміністрування комп'ютерних мереж,	Знання мережних технологій, архітектури комп'ютерних мереж, технологій адміністрування комп'ютерних мереж та їх програмного забезпечення в процесі виконання розподілених обчислень.	Володіти методами і засобами роботи з комп'ютерними мережами; вибирати конфігурацію, тип і структуру комп'ютерної мережі; експлуатувати комп'ютерні мережі в процесі виконання розподілених обчислень.	Здатність здійснювати комунікаційні стратегії, використовуючи комп'ютерні мережі та розподілене програмне забезпечення.	Самостійно та відповідально обирати конфігурацію, тип і структуру комп'ютерної мережі; експлуатувати комп'ютерні мережі у процесі виконання розподілених обчислень.

ПРОЕКТ освітньої програми для обговорення на 2023-2024 навчальний рік

Класифікація компетентностей за НРК	Знання	Уміння	Комунікація	Автономія та відповідальність
проекувати та моделювати комп'ютерні мережі.				
СК14. Здатність застосовувати методи та засоби забезпечення інформаційної безпеки, розробляти й експлуатувати спеціальне програмне забезпечення захисту інформаційних ресурсів об'єктів критичної інформаційної інфраструктури.	Знання концепції інформаційної безпеки, принципів безпечного проектування ІС а ІТ, методології безпечного програмування, погроз і атак, безпеки комп'ютерних мереж, методи криптографії.	Зберігати конфіденційність, цілісність і доступність інформації, забезпечувати автентичність, відстежуваність і надійність інформації в умовах неповноти та невизначеність вихідних даних, багатокритеріальність професійних задач.	Здатність ефективно формувати комунікаційні стратегії у процесі формування концепції обміну інформацією, кодування та вибору каналу комунікації, передачі повідомлень і документів через канал, зберігання та добування документів, реалізації зворотного зв'язку.	Самостійно управляти повідомленнями та документами, нести відповідальність за зміст інформаційних ресурсів, які потребують забезпечення інформаційного захисту.
СК15. Здатність до аналізу та функціонального моделювання бізнес-процесів, побудови та практичного застосування функціональних моделей організаційно-економічних і виробничо-технічних систем, методів оцінювання ризиків їх проектування.	Знання методології та технології проектування складних систем, CASE-засобів їх проектування, методів структурного аналізу систем, об'єктно-орієнтованої методології проектування, документування проекту, методики оцінки трудомісткості розробки складних систем.	Використовувати технології проектування складних систем, вибирати CASE-засоби; формулювати техніко-економічні вимоги, розробляти інформаційні та програмні системи з використанням шаблонів та засобів автоматизованого проектування.	Здатність ефективно формувати комунікаційні стратегії в сфері організації командної роботи у процесі проектування та розробки інформаційних і програмних систем.	Самостійний вибір і ухвалення рішення щодо методів аналізу та функціонального моделювання бізнес-процесів, побудови та практичного застосування функціональних моделей організаційно-економічних і виробничо-технічних систем.
СК16. Здатність реалізовувати високопродуктивні обчислення на основі кластерних обчислювальних систем шляхом встановлення та налаштування відповідного програмного забезпечення для планування та розподілу завдань в пакетному та інтерактивному режимах, використання паралельних і розподілених обчислень при розробці й експлуатації розподілених систем з паралельною обробкою даних	Знання архітектури та програмного забезпечення високопродуктивних паралельних та розподілених обчислювальних систем, чисельних методів і алгоритмів для паралельних структур.	Виконувати паралельні та розподілені обчислення, застосовувати чисельні методи і алгоритми для паралельних структур, мови паралельного програмування при розробці й експлуатації паралельного та розподіленого програмного забезпечення.	Здатність ефективно формувати комунікаційні стратегії при виконанні паралельних і розподілених обчислень.	Самостійний вибір, ухвалення рішення та відповідальність щодо чисельних методів і алгоритмів для паралельних структур, мов паралельного програмування при розробці й експлуатації паралельного та розподіленого програмного забезпечення.
СК17. Здатність до організації роботи з використанням сучасних засобів забезпечення якості програмного	Знання архітектури та програмного забезпечення сучасних технологій	Виконувати тестування інформаційних систем та їх компонентів.	Здатність ефективно формувати комунікаційні стратегії при виконанні тестування	Самостійний вибір, ухвалення рішення та відповідальність щодо

ПРОЕКТ освітньої програми для обговорення на 2023-2024 навчальний рік

Класифікація компетентностей за НРК	Знання	Уміння	Комунікація	Автономія та відповідальність
забезпечення шляхом використання сучасної технології індустріального тестування інформаційних систем та їх компонентів	індустріального тестування інформаційних систем та їх компонентів		інформаційних систем та їх компонентів.	тестування інформаційних систем та їх компонентів.

ПРОЕКТ освітньої програми для обговорення на 2023-2024 навчальний рік

Програмні результати навчання	Загальні компетентності															Спеціальні (фахові) компетентності																			
	ЗК1	ЗК2	ЗК3	ЗК4	ЗК5	ЗК6	ЗК7	ЗК8	ЗК9	ЗК10	ЗК11	ЗК12	ЗК13	ЗК14	ЗК15	СК1	СК2	СК3	СК4	СК5	СК6	СК7	СК8	СК9	СК10	СК11	СК12	СК13	СК14	СК15	СК16	СК17			
					OK16 OK27																OK19 OK24 OK31 OK32 OK33														
ПР9	OK7 OK22 OK11 OK12 OK13 OK20 OK23 OK24	OK7 OK22 OK11 OK12 OK13 OK13	OK7 OK22 OK11 OK12 OK13			OK7 OK22 OK11 OK13			OK7 OK22 OK11 OK16 OK24	OK7 OK22 OK11		OK7 OK22 OK12	OK12 OK13	OK3								OK7 OK22 OK11 OK12 OK13 OK16 OK24 OK31 OK32 OK33													
ПР10	OK12 OK28 OK18	OK12 OK28 OK16 OK18 OK24	OK12 OK28 OK18						OK12 OK28 OK16 OK18	OK12 OK28 OK16 OK18	OK12 OK28 OK16 OK18	OK12 OK28 OK16 OK18	OK12 OK28 OK16 OK18	OK3 OK27	OK12 OK28 OK18	OK1 OK16 OK24							OK12 OK28 OK16 OK18 OK27												
ПР11	OK11 OK18	OK11 OK18 OK20 OK23				OK11 OK18			OK11 OK18 OK20 OK23	OK11 OK18				OK3									OK11 OK18 OK20 OK23 OK32 OK33												
ПР12	OK15 OK18 OK25 OK34	OK7 OK18 OK25 OK34	OK7 OK15 OK30 OK27			OK7 OK15 OK16 OK18 OK25 OK34	OK7 OK15		OK7 OK15			OK15 OK16	OK15 OK16 OK18	OK3		OK1 OK7 OK18																			OK7 OK15 OK16 OK18 OK30 OK27 OK25 OK34 OK31 OK32 OK33
ПР13	OK9 OK11 OK13	OK9 OK11 OK13 OK16 OK18 OK17		OK1 OK9 OK11 OK13	OK2 OK9 OK11 OK13 OK27				OK9 OK11 OK13 OK16 OK17 OK24	OK9 OK11 OK13				OK3																					OK9 OK11 OK13 OK28 OK16 OK18 OK17 OK24 OK31 OK32 OK33

ПРОЕКТ освітньої програми для обговорення на 2023-2024 навчальний рік

Програмні результати навчання	Загальні компетентності															Спеціальні (фахові) компетентності																	
	ЗК1	ЗК2	ЗК3	ЗК4	ЗК5	ЗК6	ЗК7	ЗК8	ЗК9	ЗК10	ЗК11	ЗК12	ЗК13	ЗК14	ЗК15	СК1	СК2	СК3	СК4	СК5	СК6	СК7	СК8	СК9	СК10	СК11	СК12	СК13	СК14	СК15	СК16	СК17	
ПР14	OK7 OK9 OK13 OK28	OK7 OK9 OK11 OK13 OK28 OK17							OK7 OK9 OK11 OK13 OK20 OK17 OK23				OK9 OK11 OK13	OK3											OK7 OK9 OK11 OK13 OK28 OK20 OK17 OK23 OK31 OK32 OK33								
ПР15	OK21 OK18	OK21 OK18	OK6 OK21				OK21 OK18	OK21 OK19			OK21 OK18	OK21 OK18				OK6 OK21 OK30												OK14 OK19 OK30 OK31 OK32 OK33	OK21 OK18 OK31 OK32 OK33				
ПР16	OK22 OK9 OK11 OK26 OK17	OK22 OK9 OK11 OK26		OK1 OK22 OK9 OK11 OK26 OK26	OK2 OK22 OK9 OK11 OK26 OK27	OK22 OK9 OK11 OK26 OK17		OK22 OK9 OK11 OK26 OK26	OK22 OK9 OK11 OK26				OK22 OK9 OK11 OK26 OK17																OK22 OK9 OK11 OK17 OK24 OK26 OK31 OK32 OK34	OK16 OK17 OK24 OK26 OK33 OK34			
ПР17	OK12 OK28	OK12 OK28 OK17		OK1 OK12 OK28 OK27	OK2 OK12 OK28 OK27			OK12 OK28	OK12 OK28 OK17 OK27			OK12 OK28																	OK26 OK28 OK33 OK34	OK12 OK28 OK17 OK27 OK31 OK32 OK33			
ПР18	OK15 OK21	OK15 OK21	OK21 OK16	OK1 OK15 OK21	OK2 OK15 OK21 OK16 OK27	OK21 OK19		OK21	OK21 OK24	OK21		OK21 OK19	OK21 OK19	OK3																		OK11 OK23 OK31 OK33	

Гарант ОП

підписано

Дмитро ГОЛУБНИЧИЙ

