

**ОСВІТНЬО-ПРОФЕСІЙНА ПРОГРАМА
«МЕНЕДЖМЕНТ ІННОВАЦІЙНОЇ ДІЯЛЬНОСТІ»**

РІВЕНЬ ВИЩОЇ ОСВІТИ	Перший (бакалаврський)
СТУПІНЬ ВИЩОЇ ОСВІТИ	Бакалавр
ГАЛУЗЬ ЗНАНЬ	07 Управління та адміністрування
СПЕЦІАЛЬНІСТЬ	073 Менеджмент

ПРЕАМБУЛА

Робоча група освітньої програми:

Верещагіна Ганна Валентинівна – кандидат економічних наук, доцент, доцент кафедри менеджменту, логістики та інновацій – гарант освітньої програми;

Веретенникова Ганна Борисівна, доцент кафедри менеджменту, логістики та інновацій, кандидат економічних наук, доцент.

Демченко Ганна Володимирівна, доцент кафедри менеджменту, логістики та інновацій, кандидат економічних наук.

Герашенко Інна Миколаївна, доцент кафедри менеджменту, логістики та інновацій, кандидат економічних наук.

Каф'ян Віолетта Аренівна, здобувач вищої освіти.

Ербоменко Світлана Станіславівна, начальник планово-економічного відділу ТОВ «Тубний завод».

ОП оновлено на підставі:

1. Законодавчих та нормативних актів: Законів України «Про освіту», «Про вищу освіту», Національної рамки кваліфікації, Національного класифікатору України: Класифікатор професій (ДК 003:2010).

2. Стандарту вищої освіти за спеціальністю 073 «Менеджмент» галузі знань 07 «Управління та адміністрування» для першого (бакалаврського) рівня вищої освіти (затверджено і введено в дію наказом Міністерства освіти і науки України від 29.10.2018 р., №1165).

3. Аналізу ринку праці, з урахуванням регіонального контексту.

4. Вивчення вітчизняного та зарубіжного досвіду.

5. Пропозицій роботодавців.

6. Засідання робочої групи ОП «Менеджмент інноваційної діяльності».

Рецензії-відгуки зовнішніх стейкхолдерів (додаються).

I. ЗАГАЛЬНА ХАРАКТЕРИСТИКА

Рівень вищої освіти	Перший (бакалаврський) рівень
Ступінь вищої освіти	Бакалавр
Галузі знань	07 Управління та адміністрування
Спеціальності	073 Менеджмент
Спеціалізація	-
Освітня програма (українською та англійською мовами)	Менеджмент інноваційної діяльності / Management of innovation activity
Форми здобуття освіти, обсяг освітньої програми в кредитах ЄКТС та терміни навчання	очна (денна) форма – 240 кредитів, 3 роки 10 місяців;
Наявність акредитації	Рішення Акредитаційної комісії протокол №110 від 08.07.2014 р. Міністерство освіти і науки України (Наказ МОН України від 19.12.2016 р. №1565), сертифікат про акредитацію НД №2190423 від 18 вересня 2017 р. https://www.hneu.edu.ua/wp-content/uploads/2020/06/073-Menedzhment.jpg термін дії акредитації: до 1 липня 2024 р.
Мова(и) навчання / оцінювання	українська, англійська
Структурний підрозділ відповідальний за ОП	кафедри менеджменту, логістики та інновацій
Вимоги до зарахування	Набір на перший (бакалаврський) рівень вищої освіти здійснюється за результатами складання національного мультипредметного тесту та мотиваційного листа. Для успішного засвоєння освітньої програми бакалавра абітурієнти повинні мати повну загальну середню освіту та прагнення оволодіти знаннями у сфері менеджменту інноваційної діяльності. Правила та строки прийому розміщені на сайті ХНЕУ ім. С. Кузнеця за посиланням https://www.hneu.edu.ua/normatyvni-dokumenty/
Обмеження щодо форм навчання	Немає
Освітня кваліфікація	Бакалавр менеджменту за освітньою програмою «Менеджмент інноваційної діяльності»
Кваліфікація(-і) професійна(-і)	

ПРОЕКТ освітньої програми для обговорення на 2023-2024 навчальний рік

Кваліфікація в дипломі	Ступінь вищої освіти – Бакалавр Спеціальність – Менеджмент Освітня програма – «Менеджмент інноваційної діяльності» Бакалавр менеджменту за освітньою програмою «Менеджмент інноваційної діяльності»
Мета освітньої програми	Підготовка фахівців, здатних вирішувати практичні проблеми та складні спеціалізовані задачі, які стосуються новітніх ідей та розробок у сфері менеджменту в різних умовах функціонування підприємств
Фокус та особливості (унікальність) програми	Підготовка фахівців у галузі менеджменту інноваційної діяльності, що фокусується на аналізі системи менеджменту, менеджменту інноваційної діяльності та новаторських ідей. Ключові слова: менеджмент, інноваційна діяльність, інноваційна інфраструктура, інноваційний менеджмент
Опис предметної області	Об'єкт вивчення: управління організаціями та їх підрозділами. Цілі навчання: підготовка фахівців, здатних вирішувати практичні проблеми та складні спеціалізовані задачі, що характеризуються комплексністю та невизначеністю умов, у сфері управління організаціями та їх підрозділами. Теоретичний зміст предметної області: парадигми, закони, закономірності, принципи, історичні передумови розвитку менеджменту; концепції системного, ситуаційного, адаптивного, антисипативного, антикризового, інноваційного, проектного менеджменту тощо; функції, методи, технології та управлінські рішення у менеджменті. Методи, методики та технології: загальнонаукові та специфічні методи дослідження (розрахунково-аналітичні, економіко-статистичні, економіко-математичні, експертного оцінювання, фактологічні, соціолітичні, документальні, балансові тощо); методи реалізації функцій менеджменту (методи маркетингових досліджень; методи економічної діагностики; методи прогнозування і планування; методи проектування організації структур управління; методи мотивування; методи контролювання; методи оцінювання соціальної, організаційної та економічної ефективності в менеджменті тощо). методи менеджменту (адміністративні, економічні, соціально-психологічні, технологічні); технології обґрунтування управлінських рішень (економічний аналіз, імітаційне моделювання, дерево рішень тощо). Інструментарій та обладнання: сучасне інформаційно-комунікаційне обладнання, інформаційні системи та програмні продукти, що застосовуються в менеджменті
Академічна мобільність	-
Академічні права	Мають право продовжити навчання на другому (магістерському) рівні вищої освіти. Набуття додаткових кваліфікацій в системі післядипломної освіти.

ПРОЕКТ освітньої програми для обговорення на 2023-2024 навчальний рік

Професійні права	Право професійної діяльності відповідно до отриманої освітньої кваліфікації
Працевлаштування випускників	Фахівці згідно з чинною редакцією Національного класифікатора України: Класифікатор професій (ДК 003:2010) а саме: 1312 - Керівники малих підприємств без апарату управління в промисловості 2414.1 - Науковий співробітник (раціоналізація виробництва) 2414.2 - Аналітик з питань фінансово-економічної безпеки 2419.2 - Економіст із збуту Інженер з організації керування виробництвом Консультант з ефективності підприємництва Консультант з раціоналізації виробництва Фахівець з ефективності підприємництва 2441.2 - Економіст Економіст з матеріально-технічного забезпечення Економіст з планування Економіст з фінансової роботи Економіст із ціноутворення Економічний радник Консультант з економічних питань Оглядач з економічних питань 2447.2 - Фахівець з управління проектами та програмами у сфері матеріального (нематеріального) виробництва 3436.1 - Помічник керівника підприємства (установи, організації) 3436.2 - Помічник керівника виробничого підрозділу Помічник керівника іншого основного підрозділу 3436.3 - Помічники керівників малих підприємств без апарату управління

II – ПЕРЕЛІК КОМПЕТЕНТНОСТЕЙ ВИПУСКНИКА

Інтегральна компетентність	Здатність розв'язувати складні спеціалізовані задачі та практичні проблеми, які характеризуються комплексністю і невизначеністю умов, у сфері менеджменту або у процесі навчання, що передбачає застосування теорій та методів соціальних і поведінкових наук
Загальні компетентності	ЗК1. Здатність реалізувати свої права і обов'язки як члена суспільства, усвідомлювати цінності громадянського (демократичного) суспільства та необхідність його сталого розвитку, верховенства права, прав і свобод людини і громадянина в Україні. ЗК2. Здатність зберігати і примножувати моральні, культурні, наукові цінності та примножувати досягнення суспільства на основі розуміння історії та закономірностей розвитку предметної області, її місця у загальній системі знань про природу і суспільство та у розвитку суспільства, техніки і технологій, використовувати різні види та форми рухової активності для активного відпочинку та ведення здорового способу життя. ЗК3. Здатність до абстрактного мислення, аналізу, синтезу. ЗК4. Здатність застосовувати знання у практичних ситуаціях.

ПРОЕКТ освітньої програми для обговорення на 2023-2024 навчальний рік

	<p>ЗК5. Знання й розуміння предметної області та розуміння професійної діяльності.</p> <p>ЗК6. Здатність спілкуватися державною мовою як усно, так і письмово.</p> <p>ЗК7. Здатність спілкуватися іноземною мовою.</p> <p>ЗК8. Навички використання інформаційних і комунікаційних технологій.</p> <p>ЗК9. Здатність вчитися і оволодівати сучасними знаннями.</p> <p>ЗК10. Здатність до проведення досліджень на відповідному рівні.</p> <p>ЗК11. Здатність до адаптації та дії в новій ситуації.</p> <p>ЗК12. Здатність генерувати нові ідеї (креативність).</p> <p>ЗК13. Цінування та повага різноманітності та мультикультурності.</p> <p>ЗК14. Здатність працювати у міжнародному контексті.</p> <p>ЗК15. Здатність діяти на основі етичних міркувань (мотивів).</p>
Спеціальні (фахові, предметні) компетентності	<p>СК1. Здатність визначати та описувати характеристики організації.</p> <p>СК2. Здатність аналізувати результати діяльності організації, зіставляти їх з факторами впливу зовнішнього та внутрішнього середовища.</p> <p>СК3. Здатність визначати перспективи розвитку організації.</p> <p>СК4. Вміння визначати функціональні області організації та зв'язки між ними.</p> <p>СК5. Здатність управляти організацією та її підрозділами через реалізацію функцій менеджменту,</p> <p>СК6. Здатність діяти соціально відповідально і свідомо.</p> <p>СК7. Здатність обирати та використовувати сучасний інструментарій менеджменту.</p> <p>СК8. Здатність планувати діяльність організації та управляти часом.</p> <p>СК9. Здатність працювати в команді та налагоджувати міжособистісну взаємодію при вирішенні професійних завдань.</p> <p>СК10. Здатність оцінювати виконувані роботи, забезпечувати їх якість та мотивувати персонал організації.</p> <p>СК11. Здатність створювати та організовувати ефективні комунікації в процесі управління.</p> <p>СК12. Здатність аналізувати й структурувати проблеми організації, формувати обґрунтовані рішення.</p> <p>СК13. Розуміти принципи і норми права та використовувати їх у професійній діяльності.</p> <p>СК14. Розуміти принципи психології та використовувати їх у професійній діяльності.</p> <p>СК15. Здатність формувати і демонструвати лідерські якості та поведінкові навички.</p> <p>СК16. Здатність використовувати методи антикризового менеджменту.</p> <p>СК17. Здатність генерувати нові ідеї (креативність) з урахуванням сучасного стану інформаційних технологій.</p> <p>СК18. Здатність визначати види науково-технічних програм у сфері інноваційної діяльності.</p> <p>СК19. Здатність управління венчурним інвестуванням інноваційної діяльності.</p>

	СК20.Здатність до розробки інноваційних проектів для підприємств та стартапів. СК21.Здатність здійснювати управління людськими ресурсами та маркетингом в умовах інноваційного розвитку.
--	---

З метою забезпечення кореляції визначених компетентностей з класифікацією компетентностей НРК використовується матриця відповідності визначених компетентностей та дескрипторів НРК, яка є інформаційним додатком (**Таблиця 1 Пояснювальної записки**).

III – НОРМАТИВНИЙ ЗМІСТ ПІДГОТОВКИ ЗДОБУВАЧІВ ВИЩОЇ ОСВІТИ, СФОРМУЛЬОВАНИЙ У ТЕРМІНАХ РЕЗУЛЬТАТІВ НАВЧАННЯ ЗА СПЕЦІАЛЬНІСТЮ 073 МЕНЕДЖМЕНТ

РН1. Знати свої права і обов'язки як члена суспільства, усвідомлювати цінності громадянського суспільства, верховенства права, прав і свобод людини і громадянина в Україні.

РН2. Зберігати моральні, культурні, наукові цінності та примножувати досягнення суспільства, використовувати різні види та форми рухової активності для ведення здорового способу життя.

РН3. Демонструвати знання теорій, методів і функцій менеджменту, сучасних концепцій лідерства.

РН4. Демонструвати навички виявлення проблем та обґрунтування управлінських рішень.

РН5. Описувати зміст функціональних сфер діяльності організації.

РН6. Виявляти навички пошуку, збирання та аналізу інформації, розрахунку показників для обґрунтування управлінських рішень.

РН7. Виявляти навички організаційного проектування.

РН8. Застосовувати методи менеджменту для забезпечення ефективності діяльності організації.

РН9. Демонструвати навички взаємодії, лідерства, командної роботи.

РН10. Мати навички обґрунтування дієвих інструментів мотивування персоналу організації.

РН11. Демонструвати навички аналізу ситуації та здійснення комунікації у різних сферах діяльності організації.

РН12. Оцінювати правові, соціальні та економічні наслідки функціонування організації.

РН13. Спілкуватися в усній та письмовій формі державною та іноземною мовами.

РН14. Ідентифікувати причини стресу, адаптувати себе та членів команди до стресової ситуації, знаходити засоби до її нейтралізації.

РН15. Демонструвати здатність діяти соціально відповідально та громадсько свідомо на основі етичних міркувань (мотивів), повагу до різноманітності та міжкультурності.

ПРОЕКТ освітньої програми для обговорення на 2023-2024 навчальний рік

PH16. Демонструвати навички самостійної роботи, гнучкого мислення, відкритості до нових знань, бути критичним і самокритичним.

PH17. Виконувати дослідження індивідуально та/або в групі під керівництвом лідера.

IV. СТРУКТУРА ОСВІТНЬОЇ ПРОГРАМИ ПІДГОТОВКИ БАКАЛАВРІВ

4.1. СТРУКТУРА ПРОГРАМИ ТА ОСВІТНІ КОМПОНЕНТИ

№	Освітні компоненти (навчальні дисципліни, курсові проекти (роботи), практики, кваліфікаційна робота)	Кредити ЄКТС	Структура, %
ЦИКЛ ЗАГАЛЬНОЇ ПІДГОТОВКИ			
1	<i>ОБОВ'ЯЗКОВІ ОСВІТНІ КОМПОНЕНТИ</i>	23	10 %
2	<i>ВИБІРКОВІ ОСВІТНІ КОМПОНЕНТИ</i>	35	15 %
ЦИКЛ ПРОФЕСІЙНОЇ ПІДГОТОВКИ			
3	<i>ОБОВ'ЯЗКОВІ ОСВІТНІ КОМПОНЕНТИ</i>	157	65 %
4	<i>ВИБІРКОВІ ОСВІТНІ КОМПОНЕНТИ</i>	25	10 %
ЗАГАЛЬНА КІЛЬКІСТЬ :		240	100 %
<i>в тому числі: вибіркова складова</i>		60	25 %

Код ОК	Освітні компоненти (навчальні дисципліни, курсові проекти (роботи), практики, кваліфікаційна робота)	Кредити ЄКТС	Форми підсумкового контролю
ЦИКЛ ЗАГАЛЬНОЇ ПІДГОТОВКИ			
<i>ОБОВ'ЯЗКОВІ ОСВІТНІ КОМПОНЕНТИ</i>			
ОК 1	ІСТОРІЯ УКРАЇНСЬКОЇ КУЛЬТУРИ	4	Залік
ОК 2	ІНОЗЕМНА МОВА (за професійним спрямуванням)	9	Залік, Екзамен
ОК 3	ФІЛОСОФІЯ	5	Екзамен
ОК 4	ТРЕНІНГ-КУРС «Безпека життєдіяльності та охорона праці»	2	Залік
ОК 5	УКРАЇНСЬКА МОВА (за професійним спрямуванням)	3	Залік
<i>ВИБІРКОВІ ОСВІТНІ КОМПОНЕНТИ</i>			
ВК 1	НАВЧАЛЬНА ДИСЦИПЛІНА ПІДПРИЄМНИЦЬКОГО СПРЯМУВАННЯ	5	Залік
ВК 2	НАВЧАЛЬНА ДИСЦИПЛІНА СОЦІАЛЬНО-ПСИХОЛОГІЧНОГО СПРЯМУВАННЯ	5	Залік

ПРОЕКТ освітньої програми для обговорення на 2023-2024 навчальний рік

ВК 3	НАВЧАЛЬНА ДИСЦИПЛІНА ПРАВОВОГО СПРЯМУВАННЯ	5	Залік
ВК 4	МАЙНОР або ВІЛЬНИЙ МАЙНОР	5	Залік
ВК 5	МАЙНОР або ВІЛЬНИЙ МАЙНОР	5	Залік
ВК 6	МАЙНОР або ВІЛЬНИЙ МАЙНОР	5	Залік
ВК 7	МАЙНОР або ВІЛЬНИЙ МАЙНОР	5	Залік
ЦИКЛ ПРОФЕСІЙНОЇ ПІДГОТОВКИ			
<i>ОБОВ'ЯЗКОВІ ОСВІТНІ КОМПОНЕНТИ</i>			
ОК 6	ВИЩА МАТЕМАТИКА	5	Екзамен
ОК 7	ІНФОРМАТИКА	4	Залік
ОК 8	МАКРО- І МІКРОЕКОНОМІКА	5	Екзамен
ОК 9	ВСТУП ДО ФАХУ	3	Залік
ОК 10	ТЕОРІЯ ОРГАНІЗАЦІЇ	5	Екзамен
ОК 11	ТЕОРІЯ ЙМОВІРНОСТЕЙ ТА МАТЕМАТИЧНА СТАТИСТИКА	5	Екзамен
ОК 12	ОСНОВИ МІЖНАРОДНИХ ЕКОНОМІКИ ТА МЕНЕДЖМЕНТУ	4	Залік
ОК 13	ЕТИКА БІЗНЕСУ	4	Залік
ОК 14	ЕКОНОМІКА ПІДПРИЄМСТВ	5	Екзамен
ОК 15	СТАТИСТИКА	5	Екзамен
ОК 16	МЕНЕДЖМЕНТ	5	Екзамен
ОК 17	КУРСОВА РОБОТА: <i>МЕНЕДЖМЕНТ</i>	1	Курсова робота
ОК 18	ЕКОНОМІКА ВРАЖЕНЬ ТА ІННОВАЦІЙНА ІНФРАСТРУКТУРА	4	Залік
ОК 19	ЕКОНОМЕТРИКА	5	Екзамен
ОК 20	ПЛАНУВАННЯ ТА ОРГАНІЗАЦІЯ ДІЯЛЬНОСТІ ПІДПРИЄМСТВА	6	Екзамен
ОК 21	КУРСОВА РОБОТА: ПЛАНУВАННЯ ТА ОРГАНІЗАЦІЯ ДІЯЛЬНОСТІ ПІДПРИЄМСТВА	1	Курсова робота
ОК 22	ФІНАНСИ	5	Екзамен
ОК 23	ЛОГІСТИКА	5	Екзамен
ОК 24	МАРКЕТИНГ	5	Екзамен
ОК 25	ОСНОВИ НАУКОВО-АНАЛІТИЧНИХ ДОСЛІДЖЕНЬ	4	Залік
ОК 26	КУРСОВА РОБОТА: ОСНОВИ НАУКОВО-АНАЛІТИЧНИХ ДОСЛІДЖЕНЬ	1	Курсова робота

ПРОЕКТ освітньої програми для обговорення на 2023-2024 навчальний рік

ОК 27	ЕКОНОМІЧНИЙ АНАЛІЗ ДІЯЛЬНОСТІ ПІДПРИЄМСТВА	5	Екзамен
ОК 28	МАРКЕТИНГ У СОЦІАЛЬНИХ МЕРЕЖАХ	4	Залік
ОК 29	ВЕНЧУРНЕ ІНВЕСТУВАННЯ	5	Екзамен
ОК 30	ІННОВАЦІЙНИЙ МЕНЕДЖМЕНТ	5	Екзамен
ОК 31	ВИРОБНИЧА ПРАКТИКА	3	ЗВІТ
ОК 32	ТРЕНІНГ-КУРС «ІС-управління»	3	Залік
ОК 33	ІНОЗЕМНА МОВА АКАДЕМІЧНОЇ ТА ПРОФЕСІЙНОЇ КОМУНІКАЦІЇ	4	Залік
ОК 34	УПРАВЛІННЯ ЛЮДСЬКИМИ РЕСУРСАМИ	5	Залік
ОК 35	СТРАТЕГІЧНИЙ МЕНЕДЖМЕНТ	5	Екзамен
ОК 36	КУРСОВА РОБОТА: СТРАТЕГІЧНИЙ МЕНЕДЖМЕНТ	1	Курсова робота
ОК 37	ТРЕНІНГ-КУРС «Soft skills»	3	ЗВІТ
ОК 38	КОМПЛЕКСНИЙ ПРОФЕСІЙНИЙ ТРЕНІНГ	3	ЗВІТ
ОК 39	ПЕРЕДДИПЛОМНА ПРАКТИКА	9	ЗВІТ
ОК 40	ДИПЛОМНА РОБОТА	15	Дипломна робота
<i>ВИБІРКОВІ ОСВІТНІ КОМПОНЕНТИ</i>			
<i>Вибір навчальних дисциплін здійснюється із пулу спеціальності</i>			
ВК 8	МЕЙДЖОР 1	5	Екзамен
ВК 9	МЕЙДЖОР 2	5	Екзамен
ВК 10	МЕЙДЖОР 3	5	Екзамен
ВК 11	МЕЙДЖОР 4	5	Екзамен
ВК 12	МЕЙДЖОР 5	5	Екзамен

4.2. ВИБІРКОВА СКЛАДОВА ОСВІТНЬО-ПРОФЕСІЙНОЇ ПРОГРАМИ

Вибіркова складова освітньо-професійної програми складається з:

– МАЙНОР – умовна назва блоку з чотирьох взаємопов'язаних непрофільних навчальних дисциплін підготовки освітнього ступеня бакалавр. Сутність МАЙНОРа полягає у формуванні певних компетентностей у здобувачів, які дозволять розширити його професійну підготовку в нестандартних напрямках і таким чином підвищити конкурентоздатність випускників на ринку праці або ВІЛЬНИЙ МАЙНОР – окремі непрофільні навчальні дисципліни для створення власного МАЙНОРу із загального переліку Університету (загально-університетський пул) для освітнього ступеня

ПРОЕКТ освітньої програми для обговорення на 2023-2024 навчальний рік

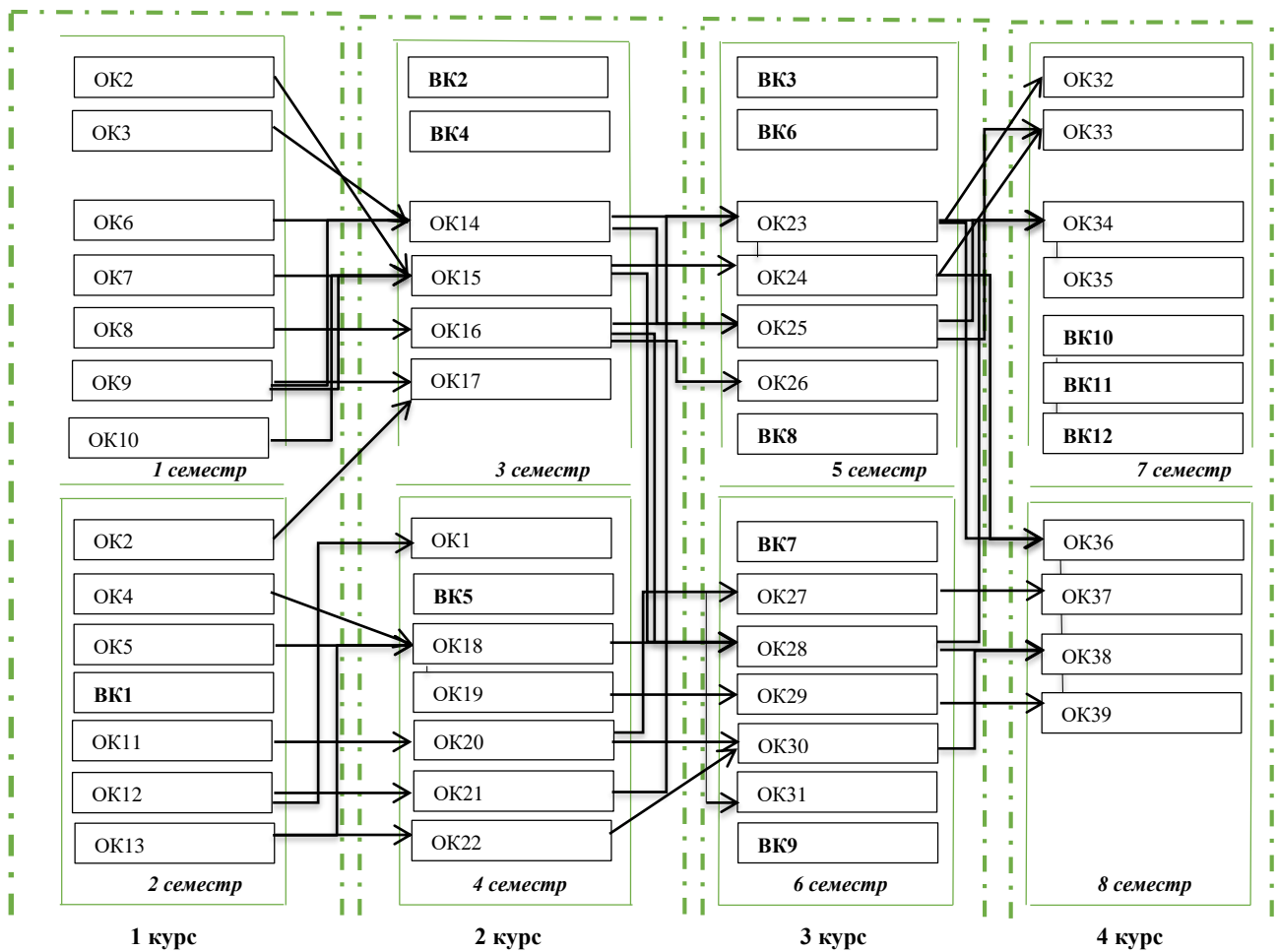
бакалавр. Дисципліни МАЙНОРІВ є обов'язковими для вибору здобувачами вищої освіти і входять до загального обсягу кредитів ЄКТС за освітньою програмою.

Загальний обсяг МАЙНОРІВ складає 20 кредитів ЄКТС (по 5 кредитів на дисципліну). – МЕЙДЖОР – дисципліна, що обирається здобувачем вищої освіти першого (бакалаврського) рівня вищої освіти з пулу спеціальності (освітньої програми). Призначена для формування індивідуальної освітньої траєкторії та забезпечує можливості здобувачу вищої освіти поглибити професійні знання в межах обраної освітньої програми та/або здобути додаткові не фахові компетентності. Загальний обсяг МЕЙДЖЕРУ складає 35 кредитів ЄКТС.

– Дисципліна соціально-психологічного спрямування – непрофільна дисципліна з обсягом 5 кредитів ЄКТС.

4.3. СТРУКТУРНО-ЛОГІЧНА СХЕМА ПІДГОТОВКИ ЗДОБУВАЧІВ ВИЩОЇ ОСВІТИ

освітньо-професійної програми Менеджмент інноваційної діяльності першого (бакалаврського) рівня вищої освіти



V. ФОРМИ АТЕСТАЦІЇ ЗДОБУВАЧІВ ВИЩОЇ ОСВІТИ

<p>Форми атестації здобувачів вищої освіти</p>	<p>Атестація за спеціальністю 073 Менеджмент здійснюється державною екзаменаційною комісією відповідно до вимог стандарту вищої освіти після виконання студентом навчального плану у формі: публічного захисту кваліфікаційної роботи бакалавра (дипломного проекту) за спеціальністю 073 Менеджмент. До атестації допускаються студенти, які виконали всі вимоги освітньої програми та навчального плану. Результати атестації визначаються оцінками за національною шкалою: «відмінно», «добре», «задовільно», «незадовільно»</p>
<p>Вимоги до кваліфікаційного іспиту (за наявності)</p>	<p>Оцінювання рівня якості підготовки бакалавра під час атестації у формі кваліфікаційного іспиту здійснюють члени екзаменаційної комісії на основі встановлених правил, принципів, критеріїв, системи і шкали оцінювання. Єдиний кваліфікаційний іспит здійснюється в письмовій формі</p>
<p>Вимоги до кваліфікаційної роботи</p>	<p>Харківський національний економічний університет імені Семена Кузнеця розробляє та затверджує: 1) положення про Екзаменаційну комісію (ЕК); 2) порядок перевірки кваліфікаційних дипломних бакалаврських робіт на плагіат; 3) нормативи унікальності текстів кваліфікаційних дипломних бакалаврських робіт. Атестація осіб, які здобувають ступінь бакалавра, здійснюється ЕК, до складу якої можуть включатися представники роботодавців та їх об'єднань. Атестація здійснюється відкрито і публічно. Дипломна робота бакалавра допускається до захисту перед ЕК за умови, якщо рівень її унікальності (оригінальності) відповідає нормативу, який офіційно затверджений Харківським національним економічним університетом імені Семена Кузнеця</p>
<p>Вимоги до публічного захисту</p>	<p>У процесі публічного захисту кандидат на присвоєння бакалаврського ступеня повинен показати уміння чітко й упевнено викладати зміст проведених досліджень, аргументовано відповідати на запитання та вести дискусію. Доповідь студента повинна супроводжуватися презентаційними матеріалами та пояснювальною запискою, призначеними для загального перегляду. Ухвалення екзаменаційною комісією рішення про присудження ступеня бакалавра з соціального забезпечення та видачу диплома бакалавра за результатами підсумкової атестації студентів оголошуються після оформлення в установленому порядку протоколів засідань екзаменаційної комісії</p>

VI. ВИМОГИ ДО НАЯВНОСТІ СИСТЕМИ ВНУТРІШНЬОГО ЗАБЕЗПЕЧЕННЯ ЯКОСТІ ВИЩОЇ ОСВІТИ

Вимоги до системи внутрішнього забезпечення якості в Університеті розроблені на підставі Європейських стандартів та рекомендацій щодо забезпечення якості вищої освіти (ESG), статті 16 Закону України «Про вищу освіту», Стандарту вищої освіти за спеціальністю 073 Менеджмент.

<p>Політика щодо забезпечення якості вищої освіти</p>	<p>Принципи забезпечення якості освіти:</p> <ul style="list-style-type: none"> • відповідальність за якість вищої освіти, що надається; • забезпечення якості відповідає різноманітності систем вищої освіти, закладів вищої освіти, програм і студентів; • забезпечення якості враховує потреби та очікування студентів, усіх інших стейкхолдерів та суспільства. <p>Процедурами забезпечення якості освіти є:</p> <ul style="list-style-type: none"> • розробка стратегії і політики в сфері якості вищої освіти; • розробка механізму формування, затвердження, моніторингу та періодичного перегляду освітніх програм; • розробка системи оцінювання знань здобувачів вищої освіти, науково-педагогічних і педагогічних працівників та регулярного оприлюднення результатів таких оцінювань на офіційному веб-сайті ХНЕУ ім. С. Кузнеця, на інформаційних стендах та в будь-який інший спосіб, згідно з розробленими та затвердженими правилами. • організація підвищення кваліфікації педагогічних, наукових і науково-педагогічних працівників; • формування необхідних ресурсів для організації освітнього процесу, у тому числі самостійної роботи студентів, за освітньою програмою; • створення та функціонування інформаційних систем для ефективного управління освітнім процесом; • оприлюднення об'єктивної неупередженої інформації про освітні програми, ступені вищої освіти та кваліфікації; • розробка політики щодо ефективної системи запобігання та виявлення академічного плагіату у наукових працях здобувачів вищої освіти; інших процедур і заходів.
<p>Забезпечення якості розроблення, затвердження, моніторингу, перегляду та оновлення освітніх програм</p>	<p>Моніторинг і періодичний перегляд програм здійснюється з метою забезпечення їх відповідності потребам студентів і суспільства. Моніторинг спрямований на безперервне вдосконалення програм. Про будь-які дії, заплановані або вжиті як результат перегляду, слід інформувати всі зацікавлені сторони. Регулярний моніторинг, перегляд і оновлення освітніх програм мають на меті гарантувати відповідний рівень надання освітніх послуг, а також створює сприятливе й ефективне навчальне середовище для здобувачів вищої освіти.</p> <p>Це передбачає оцінювання:</p> <ul style="list-style-type: none"> • змісту програми в контексті останніх досліджень у сфері соціального забезпечення, гарантуючи відповідність програми сучасним вимогам;

ПРОЕКТ освітньої програми для обговорення на 2023-2024 навчальний рік

	<ul style="list-style-type: none">• потреб суспільства, що змінюються;• навчального навантаження здобувачів вищої освіти, їх досягнень і результатів завершення освітньої програми;• ефективності процедур оцінювання студентів;• очікувань, потреб і задоволеності здобувачів вищої освіти змістом та процесом навчання;• навчального середовища відповідності меті і змісту програми;• якості сервісних послуг для здобувачів вищої освіти. <p>Програми регулярно переглядають і оновлюють, залучаючи до цього процесу здобувачів вищої освіти, роботодавців та інших стейкхолдерів.</p>
Забезпечення зарахування, досягнення, визнання та атестація здобувачів	<p>Оцінювання здобувачів вищої освіти базується на принципах студентоцентрованого навчання та передбачає наступне:</p> <ul style="list-style-type: none">• оцінювачі (експерти) ознайомлені з існуючими методами проведення тестування та екзаменування і отримують підтримку для розвитку власних навичок у цій сфері;• критерії та методи оцінювання, а також критерії виставлення оцінок оприлюднюються заздалегідь;• оцінювання здобувачів вищої освіти дозволяє продемонструвати ступінь досягнення ними запланованих результатів навчання;• оцінювання проводиться предметною комісією у складі більше ніж дві особи;• процедури оцінювання здобувачів вищої освіти повинні враховувати пом'якшувальні обставини;• оцінювання здобувачів вищої освіти є послідовним, прозорим та проводиться відповідно до встановлених процедур; наявність офіційної процедури розгляду апеляцій здобувачів вищої освіти.
Забезпечення якості студентоцентрованого навчання, викладання та оцінювання	<p>Студентоцентроване навчання досягається за рахунок можливості вибору студентом дисциплін з пулу кафедри, спеціальності та університету, що дозволяє кожному студенту обрати його індивідуальну траєкторію навчання згідно очікуваного місця роботи та його схильностей до сприйняття окремих компонент освітньо професійної програми</p>
Забезпечення якості науково-педагогічних працівників	<p>Система підвищення кваліфікації науково-педагогічних, педагогічних та наукових працівників розробляється у відповідності до діючої нормативної бази та будується на наступних принципах:</p> <ul style="list-style-type: none">• обов'язковості та періодичності проходження стажування і підвищення кваліфікації;• прозорості процедур організації стажування та підвищення кваліфікації;• моніторингу відповідності змісту програм підвищення кваліфікації задачам професійного діяльності;• обов'язковості впровадження результатів підвищення

ПРОЕКТ освітньої програми для обговорення на 2023-2024 навчальний рік

	<p>кваліфікації в наукову та педагогічну діяльність;</p> <ul style="list-style-type: none">• оприлюднення результатів стажування та підвищення кваліфікації.
Ресурсне забезпечення освітнього процесу (навчальні ресурси та підтримка здобувачів вищої освіти).	<p>Заклади вищої освіти забезпечують освітній процес необхідними та доступними для здобувачів вищої освіти ресурсами (кадровими, методичними, матеріальними, інформаційними та ін.) та здійснюють відповідну підтримку студентів. При плануванні, розподілі та наданні навчальних ресурсів і забезпеченні підтримки здобувачів вищої освіти враховуються потреби різноманітного студентського контингенту та принципи студентоцентрованого навчання. Внутрішнє забезпечення якості освіти гарантує, що всі необхідні ресурси відповідають цілям навчання, є загальнодоступними, а студенти поінформовані про їх наявність.</p>
Інформаційне забезпечення (інформаційний менеджмент)	<p>З метою управління освітніми процесами розроблено ефективну політику в сфері інформаційного менеджменту та відповідну інтегровану інформаційну систему управління освітнім процесом. Дана система передбачає автоматизацію основних функцій управління освітнім процесом, зокрема: забезпечення проведення вступної кампанії, планування та організація навчального процесу; доступ до навчальних ресурсів; обліку та аналізу успішності здобувачів вищої освіти; адміністрування основних та допоміжних процесів забезпечення освітньої діяльності; моніторинг дотримання стандартів якості; управління знаннями та інноваційний менеджмент; управління кадрами та ін.</p>
Публічність інформації про освітні програми, освітню, наукову діяльність	<p>Достовірна, об'єктивна, актуальна, своєчасна та легкодоступна інформація про діяльність за спеціальністю 073 Менеджмент публікується на сайті ХНЕУ ім. С. Кузнеця, включаючи програми для потенційних здобувачів вищої освіти, студентів, випускників, інших стейкхолдерів і громадськості. Надається інформація про освітню діяльність за спеціальністю 073 Менеджмент, включаючи програми, критерії відбору на навчання; заплановані результати навчання за цими програмами; кваліфікації; процедури навчання, викладання та оцінювання, що використовуються; прохідні бали та навчальні можливості, доступні для студентів тощо.</p>
Забезпечення академічної доброчесності	<p>Система забезпечення дотримання академічної доброчесності учасниками освітнього процесу, сформована в ХНЕУ ім. С. Кузнеця, базується на таких принципах: дотримання загальноприйнятих принципів моралі; демонстрація поваги до Конституції і законів України і дотримання їхніх норм; повага до всіх учасників освітнього процесу незалежно від їхнього світогляду, соціального стану, релігійної та національної приналежності; дотримання норм законодавства про авторське право; посилання на джерела інформації у разі запозичень ідей, тверджень, відомостей; самостійне виконання індивідуальних</p>

ПРОЕКТ освітньої програми для обговорення на 2023-2024 навчальний рік

	завдань. У випадку порушення принципів академічної доброчесності відповідні особи притягуються до відповідальності відповідно до законодавства та діючих у ХНЕУ ім. С. Кузнеця положень та норм.
--	--

Пояснювальна записка

Матриця відповідності визначених Стандартом (за наявності) компетентностей дескрипторам НРК та матриця відповідності визначених Стандартом результатів навчання та компетентностей представлені в Таблицях 1 і 2.

Таблиця 1**Матриця відповідності визначених компетентностей дескрипторам НРК**

Класифікація компетентностей за НРК	Знання		Уміння	Комунікація	Автономія та відповідальність
	ЗН1	ЗН2	УМ1	К1	АВ1
	Концептуальні знання, набуті у процесі навчання та професійної діяльності, включаючи певні знання сучасних досягнень	Критичне осмислення основних теорій, принципів, методів і понять у навчанні та професійній діяльності	Розв'язання складних непередбачуваних задач і проблем у спеціалізованих сферах професійної діяльності та/або навчання, що передбачає збирання та інтерпретацію інформації (даних), вибір методів та інструментальних засобів, застосування інноваційних підходів	Донесення до фахівців і нефаківців інформації, ідей, проблем, рішень та власного досвіду в галузі професійної діяльності Здатність ефективно формувати комунікаційну стратегію	Управління комплексними діями або проектами, відповідальність за прийняття рішень у непередбачуваних умовах Відповідальність за професійний розвиток окремих осіб та/або груп осіб, здатність до подальшого навчання з високим рівнем автономності
Загальні компетентності					
ЗК1.				K1, K2	AB1
ЗК2.	ЗН1, ЗН2			K1	
ЗК3.	ЗН1, ЗН2		УМ1		
ЗК4.			УМ1		
ЗК5.			УМ1		
ЗК6.				K1, K2	
ЗК7.				K1, K2	
ЗК8.	ЗН1		УМ1	K1	AB2
ЗК9.			УМ1	K1	AB1, AB2
ЗК10.	ЗН1, ЗН2		УМ1		
ЗК11.			УМ1	K2	
ЗК12.			УМ1	K2	
ЗК13.				K1, K2	AB1

ПРОЕКТ освітньої програми для обговорення на 2023-2024 навчальний рік

ЗК14.			К1, К2	АВ1
ЗК15.			К1, К2	АВ1
Спеціальні (фахові) компетентності				
СК1.	ЗН2	УМ1		
СК2.			К2	
СК3.			К2	
СК4.		УМ1		
СК5.	ЗН2		К2	
СК6.	ЗН1			
СК7.	ЗН1	УМ1		
СК8.		УМ1		
СК9.	ЗН2			
СК10.			К2	АВ1
СК11.				АВ1
СК12.	ЗН1			
СК13.		УМ1		АВ1
СК14.	ЗН1		К1	
СК15.			К1	АВ2
СК16.			К1	АВ1
СК17.				АВ1
СК18.	ЗН1			
СК19.		УМ1		АВ1
СК20.	ЗН1		К1	
СК21.			К1	АВ2

ПРОЕКТ освітньої програми для обговорення на 2023-2024 навчальний рік

Результати навчання	Загальні компетентності															Спеціальні (фахові) компетентності																								
	1	2	3	4	5	6	7	8	9	10	11	12	13	14	15	1	2	3	4	5	6	7	8	9	10	11	12	13	14	15	16	17	18	19	20	21				
			OK26 OK25 OK37								OK37 OK38 OK39			OK38 OK40											OK33; OK38 OK40															

Гарант ОП

підписано

Ганна ВЕРЕЩАГІНА

ПРОЕКТ освітньої програми для обговорення на 2023-2024 навчальний рік