

**ОСВІТНЬО-ПРОФЕСІЙНА ПРОГРАМА**  
**«НАЦІОНАЛЬНА БЕЗПЕКА»**

---

<b>РІВЕНЬ ВИЩОЇ ОСВІТИ</b>	<b>перший</b>
<b>СТУПІНЬ ВИЩОЇ ОСВІТИ</b>	<b>бакалавр</b>
<b>ГАЛУЗЬ ЗНАНЬ</b>	<b>05 «Соціальні та поведінкові науки»</b>
<b>СПЕЦІАЛЬНІСТЬ</b>	<b>052 «Політологія»</b>

Харків  
2021

## **ПРЕАМБУЛА**

Склад робочої групи освітньо-професійної програми  
«Національна безпека»:

1. Наумік Катерина Георгіївна – гарант освітньої програми, доктор економічних наук, професор, професор кафедри міжнародних економічних відносин.
2. Бровко Олег Вікторович – кандидат політичних наук, викладач кафедри міжнародних відносин, політичних наук і практичної філософії.
3. Жеребятнікова Ірина Володимирівна – кандидат соціологічних наук, доцент, доцент кафедри міжнародних відносин, політичних наук і практичної філософії.
4. Михайличенко Дмитро Юрійович – кандидат історичних наук, доцент, доцент кафедри міжнародних відносин, політичних наук і практичної філософії.
5. Потоцька Юлія Іванівна – кандидат філософських наук, доцент, доцент кафедри міжнародних відносин, політичних наук і практичної філософії.

Розглянуто на засіданні кафедри міжнародних відносин, політичних наук і практичної філософії, протокол № від

Розглянуто на засіданні вченої ради факультету міжнародних відносин і журналістики, протокол № від

ОП розроблено на підставі:

1. Законодавчих та нормативних актів: Законів України «Про освіту», «Про вищу освіту», Національної рамки кваліфікації, Національного класифікатору України.
2. Стандарту вищої освіти України із галузі знань 05 «Соціальні та поведінкові науки», спеціальності 052 «Політологія». Затверджено та введено в дію Наказом Міністерства освіти і науки України від 10.07.2020 р. № 911.
3. Аналізу ринку праці, з урахуванням регіонального контексту.
4. Вивчення вітчизняного та зарубіжного досвіду.
5. Пропозицій роботодавців.

Рецензії-відгуки зовнішніх стейкхолдерів (додаються).

**I. ЗАГАЛЬНА ХАРАКТЕРИСТИКА**

<b>Рівень вищої освіти</b>	Перший (бакалаврський) рівень
<b>Ступінь вищої освіти</b>	Бакалавр
<b>Галузі знань</b>	05 «Соціальні та поведінкові науки»
<b>Спеціальності</b>	052 «Політологія»
<b>Освітня програма</b>	Національна безпека National security
<b>Форми здобуття освіти, обсяг освітньої програми в кредитах ЄКТС та терміни навчання</b>	Очна (денна) форма – 240 кредитів, 3 роки 10 місяців; заочна форма – 240 кредитів, чотири роки 6 місяців
<b>Наявність акредитації</b>	–
<b>Мова(и) навчання / оцінювання</b>	Українська, англійська
<b>Структурний підрозділ, відповідальний за ОП</b>	Кафедра міжнародних відносин, політичних наук і практичної філософії
<b>Вимоги до зарахування</b>	Набір на спеціальність освітнього рівня «бакалавр» здійснюється за результатами зовнішнього незалежного тестування. Для успішного засвоєння освітньої програми бакалавра абітурієнти повинні мати повну загальну середню освіту та прагнення оволодіти знаннями у сфері політичних відносин
<b>Обмеження щодо форм навчання</b>	Обмеження відсутні
<b>Освітня кваліфікація</b>	Бакалавр політології
<b>Кваліфікація(-ї) професійна(-і)</b>	–
<b>Кваліфікація в дипломі</b>	Ступінь вищої освіти: бакалавр Спеціальність: 052 «Політологія» Освітня програма: Національна безпека
<b>Мета освітньої програми</b>	Підготовка фахівців, які здатні до експертної, проектної, інформаційно-комунікативної, науково-дослідної діяльності у сфері політичних відносин, політичного аналізу та національної безпеки
<b>Фокус та особливості (унікальність) програми</b>	Підготовка фахівців у галузі політичних відносин, що фокусується на безпекових складових світу «політичного» та розумінні політики як відтворення соціально-політичного ладу Ключові слова: політика, суб'єкти політики, політичні відносини, політична система, політична теорія, політична поведінка, політична влада, соціальний лад, національна / регіональна / міжнародна безпека, міжнародні відносини, політичні регіони, електоральні та політичні

	технології, неурядові організації
<b>Опис предметної області</b>	<p>Освітньо-професійна програма (ОПП) підготовки здобувачів вищої освіти на першому (бакалаврському) рівні за спеціальністю 052 «Політологія» галузі знань 05 «Соціальні та поведінкові науки».</p> <p><b>Об'єкти вивчення:</b> політичні відносини між акторами та інститутами на місцевому, національному та глобальному рівні (politics, policy, polity), класична і сучасна політична думка, влада та урядування, політичні системи, інститути та процеси, політична поведінка, публічна політика, політична культура та ідеологія, політичні комунікації, світова політика та політика окремих країн і регіонів, національна та міжнародна безпека.</p> <p><b>Цілі навчання:</b> підготовка кваліфікованих фахівців-політологів, які вміють застосовувати теорії та методи політичних наук для розв'язання складних спеціалізованих задач і практичних проблем у політичній сфері, відтворення соціального ладу та підтримки національної безпеки.</p> <p><b>Теоретичний зміст предметної області:</b> нормативна та емпірична політична теорія, політична методологія, порівняльна та прикладна політологія, соціальний лад, національна та міжнародна безпека, міжнародні та глобальні студії, спеціальні політологічні дисципліни.</p> <p><b>Методи, методики та технології:</b> кількісні та якісні методи досліджень, технології та інструментарій аналізу політичної сфери.</p> <p><b>Інструменти та обладнання:</b> сучасне інформаційно-комунікаційне обладнання, інформаційні ресурси та програмні продукти, які застосовуються у практичній політичній діяльності та дослідній роботі у сфері політичних наук.</p>
<b>Академічна мобільність</b>	–
<b>Академічні права</b>	Можливість здобуття освіти за програмою другого (магістерського) рівня вищої освіти. Набуття додаткових кваліфікацій в системі освіти дорослих
<b>Професійні права</b>	Право професійної діяльності відповідно до отриманої освітньої кваліфікації
<b>Працевлаштування випускників</b>	Бакалавр політології здатний виконувати професійні види робіт й обіймати первинні посади в органах державної влади, місцевого самоврядування, аналітичних та експертних центрах, громадських організаціях, політичних партіях, піар-агенціях, науково-дослідних організаціях, засобах масової інформації, організаціях та бізнес-структурах різних видів діяльності та форм власності згідно з Національним класифікатором України: Класифікатор професій ДК 003:2010: 2419.2 – фахівець із зв'язків з громадськістю та пресою; 2419.3 – спеціаліст державної служби; 2419.3 – консультант (в апараті органів державної влади); 2419.3 – політолог-міжнародник; 2419.3 – помічник-консультант народного депутата України; 2433.1 – науковий співробітник (інформаційна аналітика); 2442.2 – фахівець з урегулювання конфліктів та медіації у соціально-політичній сфері; 2443.1 – науковий співробітник-консультант (політологія); 2443.2 – експерт із суспільно-політичних питань; 2443.2 – консультант із суспільно-політичних питань (в партіях та інших громадських організаціях); 2443.2 – політичний оглядач; 2443.2 – політолог; 2451.2 – коментатор; 2451.2 – оглядач політичний; 3436.1 – референт; 3431 – референт з основної діяльності

**II. ПЕРЕЛІК КОМПЕТЕНТНОСТЕЙ ВИПУСКНИКА**

<b>Інтегральна компетентність</b>	Здатність розв'язувати складні спеціалізовані задачі та практичні проблеми у політичній сфері, що характеризуються комплексністю та невизначеністю умов, із застосуванням теорій та методів політичної науки.
<b>Загальні компетентності</b>	<p><b>ЗК01.</b> Знання предметної області та розуміння професійної діяльності.</p> <p><b>ЗК02.</b> Здатність працювати в міжнародному контексті та спілкуватися іноземною мовою.</p> <p><b>ЗК03.</b> Здатність бути критичним і самокритичним.</p> <p><b>ЗК04.</b> Здатність спілкуватися з представниками інших професійних груп різного рівня (з експертами з інших галузей знань/видів діяльності).</p> <p><b>ЗК05.</b> Здатність використовувати інформаційні та комунікаційні технології.</p> <p><b>ЗК06.</b> Здатність реалізувати свої права і обов'язки як члена суспільства, усвідомлювати цінності громадянського (вільного демократичного) суспільства та необхідність його сталого розвитку, верховенства права, прав і свобод людини і громадянина в Україні.</p> <p><b>ЗК07.</b> Здатність зберігати та примножувати моральні, культурні, наукові цінності і досягнення суспільства на основі розуміння історії та закономірностей розвитку предметної області, її місця у загальній системі знань про природу і суспільство та у розвитку суспільства, техніки і технологій, використовувати різні види та форми рухової активності для активного відпочинку та ведення здорового способу життя.</p> <p style="text-align: center;"><b>Додаткові компетентності за освітньою програмою</b></p> <p><b>ЗК08.</b> Здатність вчитися і оволодівати сучасними знаннями.</p> <p><b>ЗК09.</b> Здатність генерувати нові ідеї (креативність).</p> <p><b>ЗК10.</b> Здатність до контекстуалізації «світу політичного» у наявних соціокультурних і соціоекономічних практиках.</p> <p><b>ЗК11.</b> Здатність працювати автономно та в команді; здатність до міжособистісної взаємодії.</p>
<b>Спеціальні (фахові, предметні) компетентності</b>	<p><b>СК01.</b> Здатність використовувати категорійно-понятійний та аналітично-дослідницький апарат сучасної політичної науки.</p> <p><b>СК02.</b> Здатність застосовувати політологічне мислення для розв'язання теоретичних та практичних проблем у політичній сфері на основі опанування класичної та сучасної політичної думки.</p> <p><b>СК03.</b> Здатність описувати, пояснювати й оцінювати політичні процеси та явища у різних історичних, соціальних, культурних та ідеологічних контекстах.</p> <p><b>СК04.</b> Здатність застосовувати інструментарій нормативної та емпіричної політичної теорії, політичної методології, порівняльної та прикладної політології, міжнародних та глобальних студій у фаховій діяльності.</p> <p><b>СК05.</b> Здатність аналізувати взаємодію політичних акторів та інститутів, владу та урядування, політичні системи та режими, політичну поведінку у різних контекстах їх функціонування.</p> <p><b>СК06.</b> Здатність аналізувати публічну політику на місцевому, національному, європейському та глобальному рівні.</p> <p><b>СК07.</b> Здатність застосовувати теорії та методи прикладної політології, політичних комунікацій, спеціальних політологічних дисциплін у професійній діяльності.</p> <p><b>СК08.</b> Здатність конструювати дизайн, розробляти програму та виконувати політологічні дослідження з використанням сучасних методів, технологій та інструментарію політичного аналізу.</p> <p><b>СК09.</b> Здатність презентувати результати теоретичних і прикладних досліджень для фахівців та нефаківців.</p> <p style="text-align: center;"><b>Додаткові компетентності за освітньою програмою</b></p> <p><b>СК10.</b> Здатність виявляти, аналізувати, досліджувати системні зв'язки та взаємообумовленість політичної сфери з економічними та правовими відносинами, соціально-економічними та соціокультурними процесами.</p> <p><b>СК11.</b> Здатність виокремлювати та враховувати регіональні відмінності,</p>

	<p>багатоскладовість та гетерогенність українського суспільства як чинник політики.</p> <p><b>СК12.</b> Здатність до трансверсальної експлікації проблеми національної безпеки та урахування її багаторівневого підґрунтя за допомогою політико-онтологічного, епістемологічного, аксіологічного, політико-антропологічного дискурсів.</p> <p><b>СК13.</b> Здатність розуміти особливості застосування сучасних наукових концепцій національної безпеки відповідно до умов внутрішньо- та зовнішньополітичного становища України.</p> <p><b>СК14.</b> Здатність описувати, інтерпретувати політичні відносини у безпековій парадигмі; аналізувати, виокремлювати та систематизувати загрози національній безпеці.</p>
--	---

З метою забезпечення кореляції визначених компетентностей з класифікацією компетентностей НРК використовується матриця відповідності визначених стандартом компетентностей та дескрипторів НРК, яка є інформаційним додатком (**Таблиця 1 Пояснювальної записки**).

### **ІІІ. НОРМАТИВНИЙ ЗМІСТ ПІДГОТОВКИ ЗДОБУВАЧІВ ВИЩОЇ ОСВІТИ, СФОРМУЛЬОВАНИЙ У ТЕРМІНАХ РЕЗУЛЬТАТІВ НАВЧАННЯ ЗА СПЕЦІАЛЬНІСТЮ 052 «ПОЛІТОЛОГІЯ»**

**РН01.** Розуміти предметну область, етичні та правові засади професійної діяльності.

**РН02.** Вільно спілкуватися державною та однією з іноземних мов усно і письмово у професійній діяльності.

**РН03.** Вміти критично мислити у сфері професійної діяльності.

**РН04.** Мати навички професійної комунікації.

**РН05.** Вміти використовувати інформаційні та комунікаційні технології у професійній діяльності.

**РН06.** Знати свої права та обов'язки як члена демократичного суспільства та використовувати їх у професійній діяльності.

**РН07.** Розуміти історію, закономірності та етапи розвитку предметної сфери політології, знати її цінності та досягнення.

**РН08.** Вміти використовувати базовий категорійно-понятійний та аналітично-дослідницький апарат сучасної політичної науки.

**РН09.** Вміти застосовувати політологічне мислення для розв'язання теоретичних та практичних проблем у політичній сфері на основі опанування класичної та сучасної політичної думки.

**РН10.** Вміти описувати, пояснювати й оцінювати політичні процеси та явища у різних історичних, соціальних, культурних та ідеологічних контекстах.

**РН11.** Застосовувати інструментарій нормативної та емпіричної політичної теорії, політичної методології, порівняльної та прикладної політології, міжнародних та глобальних студій у фаховій діяльності.

**РН12.** Вміти аналізувати взаємодію політичних акторів та інститутів, владу та урядування, політичні системи та режими, політичну поведінку у різних контекстах їх функціонування.

**PH13.** Вміти аналізувати публічну політику на місцевому, національному, європейському та глобальному рівні.

**PH14.** Застосовувати теорії та методи прикладної політології, політичних комунікацій, спеціальних політологічних дисциплін у професійній діяльності.

**PH15.** Конструювати дизайн, розробляти програму та виконувати політологічні дослідження з використанням сучасних методів, технологій та інструментарію політичного аналізу.

**PH16.** Презентувати результати теоретичних і прикладних досліджень фахівцям і широкій аудиторії, засобам масової інформації, експертам з інших галузей знань.

**Додаткові програмні результати навчання за освітньою програмою**

**PH17.** Розуміти взаємодію політичних і економічних чинників суспільного розвитку, використовувати базові теоретичні концепції політичної економії задля виявлення взаємовпливу політики і економіки.

**PH18.** Розуміти багатоскладовість та гетерогенність українського суспільства, володіти навичками регіонального, політико-географічного та електорального аналізу поведінкових стратегій учасників політичних відносин.

**PH19.** Мати навички системного, структурно-функціонального, інституціонального, феноменологічного тощо аналізу проблем національної безпеки.

**PH20.** Застосовувати знання теоретичної та прикладної політології задля розробки стратегій / технік попередження та подолання загроз державній / суспільній безпеці на національному, регіональному, місцевому рівнях.

## **IV. СТРУКТУРА ОСВІТНЬОЇ ПРОГРАМИ ПІДГОТОВКИ БАКАЛАВРІВ**

### **4.1. СТРУКТУРА ПРОГРАМИ ТА ОСВІТНІ КОМПОНЕНТИ**

<b>№</b>	<b>Освітні компоненти (навчальні дисципліни, курсові проекти (роботи), практики, кваліфікаційна робота)</b>	<b>Кредити ЄКТС</b>	<b>Структура, %</b>
<b>ЦИКЛ ЗАГАЛЬНОЇ ПІДГОТОВКИ</b>			
1	<i>ОБОВ'ЯЗКОВІ ОСВІТНІ КОМПОНЕНТИ</i>	24	10%
2	<i>ВИБІРКОВІ ОСВІТНІ КОМПОНЕНТИ</i>	25	10,4%
<b>ЦИКЛ ПРОФЕСІЙНОЇ ПІДГОТОВКИ</b>			
3	<i>ОБОВ'ЯЗКОВІ ОСВІТНІ КОМПОНЕНТИ</i>	156	65%
4	<i>ВИБІРКОВІ ОСВІТНІ КОМПОНЕНТИ</i>	35	14,6%
<b>ЗАГАЛЬНА КІЛЬКІСТЬ :</b>		<b>240</b>	<b>100%</b>
<i>в тому числі: вибіркові освітні компоненти</i>		<b>60</b>	<b>25%</b>

<b>Код ОК</b>	<b>Освітні компоненти (навчальні дисципліни, курсові проекти (роботи), практики, кваліфікаційна робота)</b>	<b>Кредити ЄКТС</b>	<b>Форми підсумкового контролю</b>
<b>ЦИКЛ ЗАГАЛЬНОЇ ПІДГОТОВКИ</b>			
<i>ОБОВ'ЯЗКОВКОВІ ОСВІТНІ КОМПОНЕНТИ</i>			
<b>ОК1</b>	УКРАЇНСЬКА МОВА (ЗА ПРОФЕСІЙНИМ СПРЯМУВАННЯМ)	<b>3</b>	Залік
<b>ОК2</b>	ІНОЗЕМНА МОВА (ЗА ПРОФЕСІЙНИМ СПРЯМУВАННЯМ)	<b>9</b>	Залік, Екзамен
<b>ОК3</b>	ФІЛОСОФІЯ	<b>5</b>	Екзамен
<b>ОК4</b>	ЕКОНОМІЧНА ТЕОРІЯ	<b>5</b>	Екзамен
<b>ОК5</b>	ТРЕНІНГ-КУРС «БЕЗПЕКА ЖИТТЄДІЯЛЬНОСТІ ТА ОХОРОНА ПРАЦІ»	<b>3</b>	Залік
<i>ВИБІРКОВІ ОСВІТНІ КОМПОНЕНТИ</i>			
<b>ВК1</b>	НАВЧАЛЬНА ДИСЦИПЛІНА СОЦІАЛЬНО-ПОЛІТИЧНОГО СПРЯМУВАННЯ	<b>5</b>	Залік
<b>ВК2</b>	МАЙНОР або ВІЛЬНИЙ МАЙНОР	<b>5</b>	Залік
<b>ВК3</b>	МАЙНОР або ВІЛЬНИЙ МАЙНОР	<b>5</b>	Залік
<b>ВК4</b>	МАЙНОР або ВІЛЬНИЙ МАЙНОР	<b>5</b>	Залік
<b>ВК5</b>	МАЙНОР або ВІЛЬНИЙ МАЙНОР	<b>5</b>	Залік
<b>ЦИКЛ ПРОФЕСІЙНОЇ ПІДГОТОВКИ</b>			
<i>ОБОВ'ЯЗКОВКОВІ ОСВІТНІ КОМПОНЕНТИ</i>			
<b>ОК6</b>	ВСТУП ДО ФАХУ	<b>3</b>	Залік
<b>ОК7</b>	КІЛЬКІСНІ МЕТОДИ АНАЛІЗУ ПОЛІТИЧНИХ ВІДНОСИН	<b>5</b>	Залік
<b>ОК8</b>	ПОЛІТИЧНА ІСТОРІЯ УКРАЇНИ	<b>5</b>	Екзамен
<b>ОК9</b>	ВСЕСВІТНЯ ПОЛІТИЧНА ІСТОРІЯ	<b>4</b>	Залік
<b>ОК10</b>	ІСТОРІЯ ПОЛІТИЧНИХ УЧЕНЬ	<b>8</b>	Залік, Екзамен
<b>ОК11</b>	ТЕОРІЯ ДЕРЖАВИ ТА ПРАВА	<b>4</b>	Екзамен
<b>ОК12</b>	ПОЛІТИЧНА СОЦІОЛОГІЯ	<b>4</b>	Залік
<b>ОК13</b>	СУЧАСНІ ТЕХНОЛОГІЇ ПОШУКУ ТА АНАЛІЗУ ДАНИХ У СОЦІАЛЬНО-ПОЛІТИЧНИХ ДОСЛІДЖЕННЯХ	<b>5</b>	Залік
<b>ОК14</b>	ГЛОБАЛІСТИКА ТА РИЗИКОЛОГІЯ	<b>4</b>	Екзамен
<b>ОК15</b>	ПОЛІТИЧНА ТЕОРІЯ	<b>8</b>	Залік, Екзамен
<b>ОК16</b>	ПОЛІТИЧНА ТЕОРІЯ: КУРСОВА РОБОТА	<b>1</b>	Курсова робота
<b>ОК17</b>	КОНСТИТУЦІЙНЕ ПРАВО УКРАЇНИ	<b>4</b>	Залік



**ПРОЄКТ**

<b>ОК18</b>	ІНСТИТУЦІЙНИЙ ТА ФЕНОМЕНОЛОГІЧНИЙ ВИМІР НАЦІОНАЛЬНОЇ БЕЗПЕКИ	<b>4</b>	Екзамен
<b>ОК19</b>	ПОЛІТИЧНА ЕКОНОМІЯ ТА ЕКОНОМІЧНА ПОЛІТИКА	<b>4</b>	Екзамен
<b>ОК20</b>	ПУБЛІЧНА ПОЛІТИКА ТА МІСЦЕВЕ САМОВРЯДУВАННЯ	<b>4</b>	Залік
<b>ОК21</b>	МІЖНАРОДНІ ВІДНОСИНИ ТА СВІТОВА ПОЛІТИКА	<b>4</b>	Екзамен
<b>ОК22</b>	ЄВРОАТЛАНТИЧНА СИСТЕМА БЕЗПЕКИ	<b>4</b>	Екзамен
<b>ОК23</b>	МІЖНАРОДНА БЕЗПЕКА	<b>4</b>	Залік
<b>ОК24</b>	ПОЛІТИЧНА КОНФЛІКТОЛОГІЯ	<b>4</b>	Залік
<b>ОК25</b>	СОЦІАЛЬНА ПОЛІТИКА І СОЦІАЛЬНИЙ ЛАД	<b>5</b>	Залік
<b>ОК26</b>	ПОЛІТИЧНІ ПАРТІЇ, ПАРТІЙНІ ТА ВИБОРЧІ СИСТЕМИ	<b>5</b>	Залік
<b>ОК27</b>	ЕКОНОМІЧНА БЕЗПЕКА ДЕРЖАВИ	<b>5</b>	Екзамен
<b>ОК28</b>	ПОРІВНЯЛЬНА ПОЛІТОЛОГІЯ: БЕЗПЕКОВИЙ ВИМІР	<b>5</b>	Екзамен
<b>ОК29</b>	ПОРІВНЯЛЬНА ПОЛІТОЛОГІЯ: БЕЗПЕКОВИЙ ВИМІР: КУРСОВА РОБОТА	<b>1</b>	Курсова робота
<b>ОК30</b>	ІНФОРМАЦІЙНА БЕЗПЕКА ДЕРЖАВИ	<b>4</b>	Залік
<b>ОК31</b>	ЗОВНІШНЯ ПОЛІТИКА ТА ДИПЛОМАТІЯ УКРАЇНИ	<b>5</b>	Екзамен
<b>ОК32</b>	ІНОЗЕМНА МОВА АКАДЕМІЧНОЇ ТА ПРОФЕСІЙНОЇ КОМУНІКАЦІЇ	<b>4</b>	Залік
<b>ОК33</b>	ПОЛІТИЧНІ КОМУНІКАЦІЇ ТА ТЕХНОЛОГІЇ	<b>5</b>	Екзамен
<b>ОК34</b>	ПОЛІТИЧНИЙ ТА БЕЗПЕКОВИЙ АНАЛІЗ	<b>5</b>	Екзамен
<b>ОК35</b>	ПОЛІТИЧНИЙ ТА БЕЗПЕКОВИЙ АНАЛІЗ: КУРСОВА РОБОТА	<b>1</b>	Курсова робота
<b>ОК36</b>	КОМПЛЕКСНИЙ ТРЕНІНГ	<b>3</b>	Звіт
<b>ОК37</b>	НАУКОВО-ДОСЛІДНА ПРАКТИКА	<b>5</b>	Звіт
<b>ОК38</b>	ПЕРЕДДИПЛОМНА ПРАКТИКА	<b>9</b>	Звіт
<b>ОК39</b>	КВАЛІФІКАЦІЙНА (ДИПЛОМНА) РОБОТА	<b>10</b>	Дипломна робота
<i>ВИБІРКОВІ ОСВІТНІ КОМПОНЕНТИ</i>			
<i>МЕЙДЖОР</i>			
<b>ВК6</b>	МЕЙДЖОР 1	<b>5</b>	Екзамен
<b>ВК7</b>	МЕЙДЖОР 2.	<b>5</b>	Екзамен
<b>ВК8</b>	МЕЙДЖОР 3.	<b>5</b>	Екзамен

<b>ВК9</b>	МЕЙДЖОР 4.	<b>5</b>	Екзамен
<b>ВК10</b>	МЕЙДЖОР 5.	<b>5</b>	Екзамен
<b>ВК11</b>	МЕЙДЖОР 6.	<b>5</b>	Екзамен
<b>ВК12</b>	МЕЙДЖОР 7.	<b>5</b>	Екзамен

## **4.2. ВИБІРКОВА СКЛАДОВА ОСВІТНЬО-ПРОФЕСІЙНОЇ**

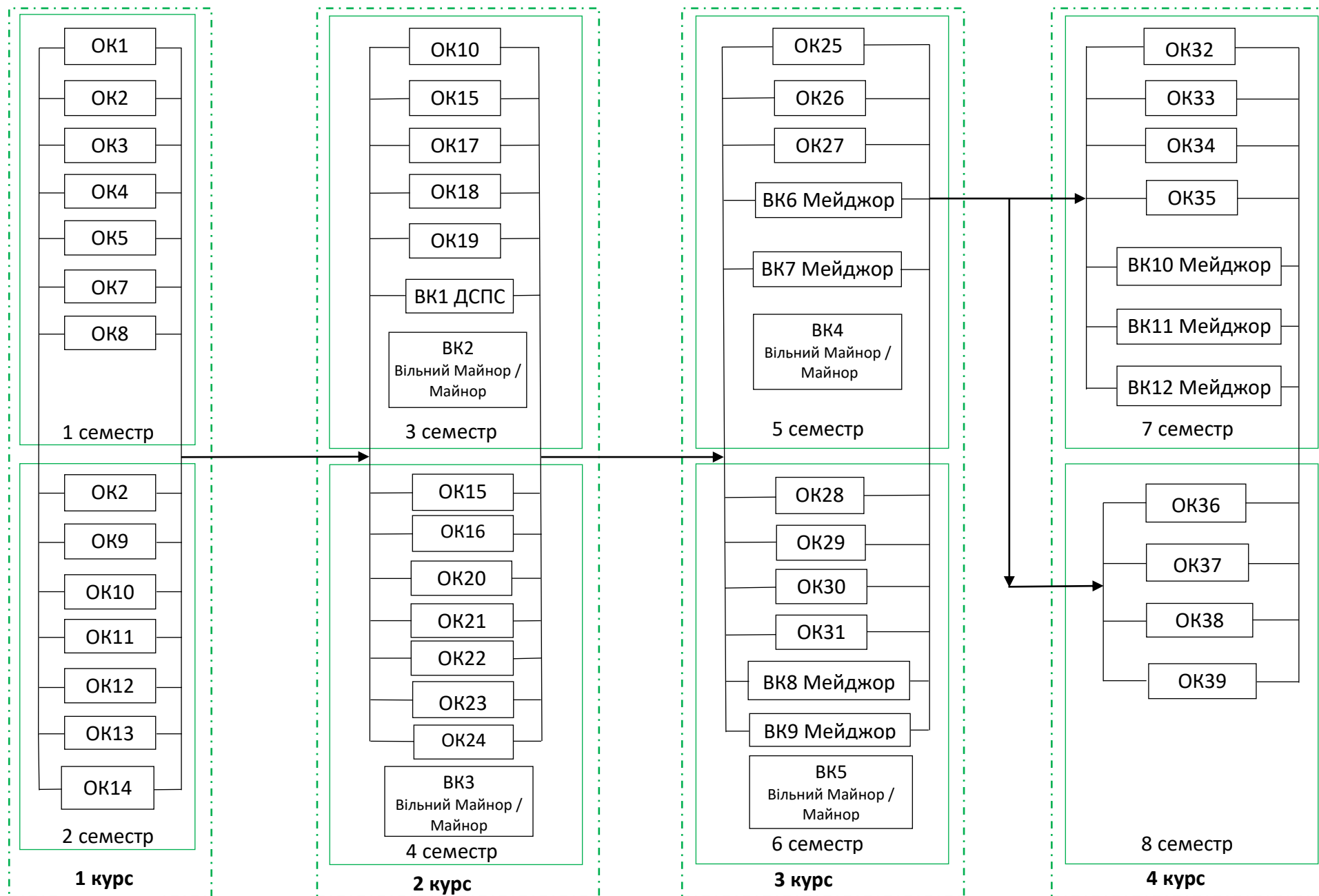
Вибіркова складова освітньо-професійної програми складається з:

– МАЙНОР – умовна назва блоку з чотирьох взаємопов'язаних непрофільних навчальних дисциплін підготовки освітнього ступеня бакалавр. Сутність МАЙНОРУ полягає у формуванні певних компетентностей у здобувачів, які дозволять розширити його професійну підготовку в нестандартних напрямках і таким чином підвищити конкурентоздатність випускників на ринку праці або ВІЛЬНИЙ МАЙНОР – окремі непрофільні навчальні дисципліни для створення власного МАЙНОРУ із загального переліку Університету (загально-університетський пул) для освітнього ступеня бакалавр. Дисципліни МАЙНОРІВ є обов'язковими для вибору здобувачами вищої освіти і входять до загального обсягу кредитів ЄКТС за освітньою програмою. Загальний обсяг МАЙНОРІВ складає 20 кредитів ЄКТС (по 5 кредитів на дисципліну).

– МЕЙДЖОР – дисципліна, що обирається здобувачем вищої освіти першого (бакалаврського) рівня вищої освіти з пулу освітньої програми. Призначена для формування індивідуальної освітньої траєкторії та забезпечує можливості здобувачу вищої освіти поглибити професійні знання в межах обраної освітньої програми та/або здобути додаткові нефахові компетентності. Загальний обсяг МЕЙДЖОРУ складає 35 кредитів ЄКТС.

– Дисципліна СОЦІАЛЬНО-ПОЛІТИЧНОГО спрямування – профільна дисципліна з обсягом 5 кредитів ЄКТС (Етнокультурний вимір політики / Релігієзнавчі студії світу «політичного»).

**4.3. СТРУКТУРНО-ЛОГІЧНА СХЕМА ПІДГОТОВКИ ЗДОБУВАЧІВ ВИЩОЇ ОСВІТИ  
«Національна безпека» першого (бакалаврського) рівня вищої освіти**



## **V. ФОРМИ АТЕСТАЦІЇ ЗДОБУВАЧІВ ВИЩОЇ ОСВІТИ**

<b>Форми атестації здобувачів вищої освіти</b>	Атестація здійснюється у формі: публічного захисту (демонстрації) кваліфікаційної роботи
<b>Вимоги до кваліфікаційної роботи та її публічного захисту</b>	Кваліфікаційна робота має передбачати розв'язання складної спеціалізованої задачі або практичної проблеми у політичній сфері, що характеризується комплексністю та невизначеністю умов, із застосуванням теорій та методів політичної науки. У кваліфікаційній роботі не повинно бути академічного плагіату, фальсифікації та фабрикації. Кваліфікаційна робота має бути розміщена на офіційному сайті або в репозитарії закладу вищої освіти або його підрозділу.

## **VI. ВИМОГИ ДО НАЯВНОСТІ СИСТЕМИ ВНУТРІШНЬОГО ЗАБЕЗПЕЧЕННЯ ЯКОСТІ ВИЩОЇ ОСВІТИ**

Визначаються відповідно до існуючої системи забезпечення якості вищої в Університеті та передбачає здійснення процедур та заходів визначених стандартом вищої освіти за спеціальністю 052 «Політологія».

<b>Політика щодо забезпечення якості вищої освіти</b>	<p>Основні принципи внутрішнього забезпечення якості освіти у ХНЕУ ім. С. Кузнеця: відповідальності; відповідності; адекватності; автономності; вимірюваності; академічної культури; відкритості.</p> <p>Основні процедури внутрішнього забезпечення якості освіти в ХНЕУ ім. С. Кузнеця: формалізація політики якості, стратегічних цілей, завдань постійного поліпшення якості; розроблення, затвердження, моніторинг та періодичний перегляд освітніх програм; забезпечення підвищення кваліфікації педагогічних, наукових і науково-педагогічних працівників; забезпечення студенто-центрованого навчання, викладання та оцінювання здобувачів вищої освіти; забезпечення наявності необхідних ресурсів для організації освітнього процесу; забезпечення наявності інформаційних систем для ефективного управління освітнім процесом; забезпечення публічності інформації про освітні програми, ступені вищої освіти та кваліфікації; забезпечення дотримання академічної доброчесності працівниками закладів вищої освіти та здобувачами вищої освіти; підготовка та проведення маркетингово-моніторингових та соціально-психологічних досліджень для визначення потреб ринку праці, вимог стейкхолдерів вищої освіти, якості надання освітніх послуг і задоволеності якістю освітньої діяльності та якістю освіти; залучення стейкхолдерів вищої освіти (здобувачів вищої освіти, роботодавців, представників академічної спільноти тощо) до прийняття рішень за напрямками</p>
---	---

	<p>внутрішнього забезпечення якості; зовнішнє оцінювання якості діяльності ХНЕУ ім. С. Кузнеця за результатами участі в національних та міжнародних рейтингах вищих навчальних закладів, виконання ліцензійних вимог, акредитації.</p>
<p><b>Забезпечення якості розроблення, затвердження, моніторингу, перегляду та оновлення освітніх програм</b></p>	<p>Моніторинг і періодичний перегляд програм здійснюється з метою забезпечення їх відповідності потребам студентів і суспільства. Моніторинг спрямований на безперервне вдосконалення програм. Про будь-які дії, заплановані або вжиті як результат перегляду, слід інформувати всі зацікавлені сторони. Регулярний моніторинг, перегляд і оновлення освітніх програм мають на меті гарантувати відповідний рівень надання освітніх послуг, а також створює сприятливе й ефективне навчальне середовище для здобувачів вищої освіти. Це передбачає оцінювання:</p> <ul style="list-style-type: none"><li>– змісту програми в контексті останніх досліджень у сфері менеджменту організацій і адміністрування, гарантуючи відповідність програми сучасним вимогам;</li><li>– потреб суспільства, що змінюються;</li><li>– навчального навантаження здобувачів вищої освіти, їх досягнень і результатів завершення освітньої програми;</li><li>– ефективності процедур оцінювання студентів;</li><li>– очікувань, потреб і задоволеності здобувачів вищої освіти змістом та процесом навчання;</li><li>– навчального середовища відповідності меті і змісту програми;</li><li>– якості сервісних послуг для здобувачів вищої освіти.</li></ul> <p>Програми регулярно переглядають і оновлюють, залучаючи до цього процесу здобувачів вищої освіти, роботодавців та інших стейкхолдерів.</p>
<p><b>Забезпечення зарахування, досягнення, визнання та атестація здобувачів</b></p>	<p>Оцінювання здобувачів вищої освіти є послідовним, прозорим та проводиться відповідно до встановлених в Університеті процедур згідно з нормативними актами. Щорічне оцінювання здобувачів освіти здійснюється відповідно до визначених освітньою програмою форм контролю; порядку оцінювання результатів навчання, що висвітлюється в робочих програмах навчальних дисциплін, робочих планах (технологічних картах) навчальних дисциплін, силабусах навчальних дисциплін; обліку результатів навчання, який ведеться з використанням програмного забезпечення корпоративної інформаційної системи управління (електронний журнал) та інформаційного середовища Персональної навчальної системи (ПНС) Університету. Оприлюднення результатів успішності, оцінювання результатів навчання відбувається через звіт «Інформація про поточну успішність та відвідування занять за навчальними дисциплінами семестру» (сайт Університету) та на сайті Персональних навчальних систем. Оцінювання здобувачів вищої освіти здійснюється на основі 100-бальної</p>

	<p>накопичувальної бально-рейтингової системи.</p> <p>Щорічне рейтингове оцінювання діяльності науково-педагогічних працівників, кафедр і факультетів Університету здійснюється за рахунок використання механізмів оцінювання та самооцінювання результативності науково-педагогічної діяльності, її спрямованості на пріоритети розвитку національної системи вищої освіти, стратегії розвитку Університету, особистісного професійного розвитку науково-педагогічних працівників. Підсумки рейтингового оцінювання підводяться за результатами діяльності, досягнутими протягом навчального року. Оприлюднення результатів щорічного оцінювання науково-педагогічних працівників, кафедр та факультетів відбувається на засіданні вченої ради Університету.</p>
<p><b>Забезпечення якості студентоцентрованого навчання, викладання та оцінювання</b></p>	<p>Реалізація студентоцентрованого освітнього процесу у ХНЕУ ім. С. Кузнеця забезпечується через: оприлюднення освітньо-професійних програм; експертизу роботодавцями актуальності змісту ОПП; оцінювання стану організації освітнього процесу здобувачами вищої освіти; створення можливостей для реалізації гнучких траєкторій навчання; організацію самостійної роботи здобувачів вищої освіти; формування корпоративної культури університету. Внутрішнє забезпечення якості студентоцентрованого навчання, викладання та оцінювання здобувачів гарантує, що всі необхідні ресурси відповідають цілям навчання, є загальнодоступними, а студенти поінформовані про їх наявність. Студентоцентроване навчання досягається за рахунок можливості вибору студентом дисциплін з пулу кафедри, спеціальності та університету, що дозволяє кожному студенту обрати його індивідуальну траєкторію навчання згідно очікуваного місця роботи та його схильностей до сприйняття окремих компонент освітньо-професійної програми.</p>
<p><b>Забезпечення якості науково-педагогічних працівників</b></p>	<p>Система підвищення кваліфікації науково-педагогічних, педагогічних та наукових працівників розробляється у відповідності до діючої нормативної бази та будується на наступних принципах:</p> <ul style="list-style-type: none"><li>– обов'язковості та періодичності проходження стажування і підвищення кваліфікації;</li><li>– прозорості процедур організації стажування та підвищення кваліфікації;</li><li>– моніторингу відповідності змісту програм підвищення кваліфікації задачам професійного діяльності;</li><li>– обов'язковості впровадження результатів підвищення кваліфікації в наукову та педагогічну діяльність;</li><li>– оприлюднення результатів стажування та підвищення кваліфікації.</li></ul>

<b>Ресурсне забезпечення освітнього процесу (навчальні ресурси та підтримка здобувачів вищої освіти)</b>	<p>Заклад вищої освіти забезпечує освітній процес необхідними та доступними ресурсами (кадровими, методичними, матеріальними, інформаційними та ін.) та здійснює відповідну підтримку здобувачів вищої освіти.</p> <p>При плануванні, розподілі та наданні навчальних ресурсів і забезпеченні підтримки здобувачів вищої освіти враховуються їх потреби та принципи студенто-центрованого навчання.</p> <p>Організаційно-методична підтримка самостійної роботи здобувачів вищої освіти полягає у розробці методичних, дидактичних, інструктивних матеріалів, наданні можливості формувати, закріплювати, поглиблювати й систематизувати отримані під час аудиторних занять знання та вміння, здійснювати самопідготовку й самоконтроль опанування освітньої-професійної програми та реалізується через Персональну навчальну систему ХНЕУ ім. С. Кузнеця.</p> <p>Внутрішнє забезпечення якості вищої освіти гарантує, що всі необхідні ресурси відповідають цілям навчання, є загальнодоступними, а здобувачі вищої освіти поінформовані про їх наявність.</p>
<b>Інформаційне забезпечення (інформаційний менеджмент)</b>	<p>З метою управління освітнім процесом розроблено ефективну політику в сфері інформаційного менеджменту та відповідну інтегровану інформаційну систему управління освітнім процесом. Дана система передбачає автоматизацію основних функцій управління освітнім процесом, зокрема: забезпечення проведення вступної кампанії, планування та організацію освітнього процесу; доступ до навчальних ресурсів; облік та аналіз успішності здобувачів вищої освіти; адміністрування основних та допоміжних процесів забезпечення освітньої діяльності; управління кадрами та ін.</p>
<b>Публічність інформації про освітні програми, освітню, наукову діяльність</b>	<p>Достовірна, об'єктивна, актуальна, своєчасна та легкодоступна інформація за освітньо-професійною програмою «Міжнародні відносини, суспільні комунікації та регіональні студії» публікується на сайті ХНЕУ ім. С. Кузнеця, включаючи програми для потенційних здобувачів вищої освіти, студентів, випускників, інших стейкхолдерів і громадськості; процедури навчання, викладання та оцінювання, що використовуються тощо.</p>
<b>Забезпечення академічної доброчесності</b>	<p>Забезпечення запобігання та виявлення академічного плагіату у наукових працях працівників закладу вищої освіти та здобувачів вищої освіти реалізується через політику, стандарти і процедури дотримання академічної доброчесності, регулюється такими документами ХНЕУ ім. С. Кузнеця: Кодекс академічної доброчесності; Кодекс професійної етики та організаційної культури працівників і здобувачів вищої освіти ХНЕУ ім. С. Кузнеця; Положення про комісію з питань академічної</p>

	<p>доброчесності ХНЕУ ім. С. Кузнеця. Перевірка наукових праць науково-педагогічних працівників Університету та здобувачів вищої освіти здійснюється за допомогою інтернет-сервісів на основі відкритих інтернет-ресурсів та системи StrikePlagiarism.com, що діє на підставі Ліцензійного Договору про надання права користування антиплагіатним програмним забезпеченням.</p>
--	---



## Пояснювальна записка

Матриця відповідності визначених Стандартом компетентностей та дескрипторів НРК і матриця відповідності визначених Стандартом результатів навчання та компетентностей представлені в Таблицях 1 і 2.

**Таблиця 1**

### Матриця відповідності визначених компетентностей дескрипторам НРК

Класифікація компетентностей за НРК	Знання	Уміння	Комунікація	Автономія та відповідальність
	Зн1. Концептуальні наукові та практичні знання. Зн2. Критичне осмислення теорій, принципів, методів і понять у сфері професійної діяльності та/або навчання.	Ум1. Поглиблені когнітивні та практичні уміння/навички, майстерність та інноваційність на рівні, необхідному для розв'язання складних спеціалізованих задач і практичних проблем у сфері професійної діяльності або навчання.	К1. Донесення до фахівців і нефахівців інформації, ідей, проблем, рішень, власного досвіду та аргументації. К2. Збір, інтерпретація та застосування даних. К3. Спілкування з професійних питань, у тому числі іноземною мовою, усно та письмово.	АВ1. Управління складною технічною або професійною діяльністю чи проектами. АВ2. Спроможність нести відповідальність за вироблення та ухвалення рішень у непередбачуваних робочих та/або навчальних контекстах. АВ3. Формування суджень, що враховують соціальні, наукові та етичні аспекти. АВ4. Організація та керівництво професійним розвитком осіб та груп. АВ5. Здатність продовжувати навчання із значним ступенем автономії.
<b>Загальні компетентності</b>				
<b>ЗК1</b>	<b>Зн1</b>	<b>Ум1</b>		<b>АВ1, АВ2, АВ3</b>
<b>ЗК2</b>	<b>Зн1</b>		<b>К3</b>	
<b>ЗК3</b>	<b>Зн2</b>	<b>Ум1</b>		<b>АВ1</b>
<b>ЗК4</b>	<b>Зн2</b>	<b>Ум1</b>	<b>К1, К3</b>	<b>АВ2</b>
<b>ЗК5</b>	<b>Зн1</b>	<b>Ум1</b>	<b>К1</b>	
<b>ЗК6</b>	<b>Зн1</b>	<b>Ум1</b>	<b>К1, К2</b>	<b>АВ2, АВ3</b>
<b>ЗК7</b>	<b>Зн1</b>	<b>Ум1</b>	<b>К1</b>	<b>АВ5</b>

<b>ЗК8</b>	<b>Зн1, Зн2</b>		<b>К1</b>	<b>АВ3</b>
<b>ЗК9</b>	<b>Зн1</b>	<b>Ум1</b>	<b>К1</b>	<b>АВ3, АВ4</b>
<b>ЗК10</b>	<b>Зн2</b>		<b>К1, К2</b>	<b>АВ1, АВ5</b>
<b>ЗК11</b>	<b>Зн1</b>	<b>Ум1</b>	<b>К1</b>	<b>АВ1, АВ2, АВ3</b>
<b>Спеціальні (фахові) компетентності</b>				
<b>СК1</b>	<b>Зн1, Зн2</b>	<b>Ум1</b>	<b>К1, К3</b>	<b>АВ1, АВ2, АВ3</b>
<b>СК2</b>	<b>Зн1, Зн2</b>	<b>Ум1</b>	<b>К1, К2</b>	<b>АВ1, АВ2, АВ3</b>
<b>СК3</b>	<b>Зн1, Зн2</b>	<b>Ум1</b>	<b>К1, К2</b>	<b>АВ1, АВ2, АВ3</b>
<b>СК4</b>	<b>Зн1, Зн2</b>	<b>Ум1</b>	<b>К2, К3</b>	<b>АВ1, АВ2</b>
<b>СК5</b>	<b>Зн1, Зн2</b>	<b>Ум1</b>	<b>К1, К2</b>	<b>АВ2, АВ3</b>
<b>СК6</b>	<b>Зн1, Зн2</b>	<b>Ум1</b>	<b>К1, К3</b>	<b>АВ1, АВ2</b>
<b>СК7</b>	<b>Зн1, Зн2</b>	<b>Ум1</b>	<b>К2, К3</b>	<b>АВ1, АВ2, АВ4</b>
<b>СК8</b>	<b>Зн1, Зн2</b>	<b>Ум1</b>	<b>К2, К3</b>	<b>АВ1, АВ2, АВ4</b>
<b>СК9</b>	<b>Зн1</b>	<b>Ум1</b>	<b>К1, К3</b>	<b>АВ1, АВ3, АВ4</b>
<b>СК10</b>	<b>Зн1</b>	<b>Ум1</b>	<b>К1</b>	<b>АВ3</b>
<b>СК11</b>	<b>Зн1</b>	<b>Ум1</b>	<b>К1</b>	<b>АВ3, АВ4</b>
<b>СК12</b>	<b>Зн1, Зн2</b>	<b>Ум1</b>	<b>К1, К2</b>	<b>АВ1, АВ3, АВ5</b>
<b>СК13</b>	<b>Зн1, Зн2</b>	<b>Ум1</b>	<b>К1, К2, К3</b>	<b>АВ1, АВ2, АВ3</b>
<b>СК14</b>	<b>Зн1, Зн2</b>	<b>Ум1</b>	<b>К1, К2, К3</b>	<b>АВ2, АВ3, АВ5</b>



PH3				OK3 OK6 OK10 OK11 OK12 OK14 OK15 OK17 OK18 OK19 OK20 OK24 OK25 OK28 OK34 OK36 OK37 OK39					OK3 OK12 OK13 OK16 OK17 OK18 OK19 OK22 OK25 OK28 OK29 OK33 OK34 OK35 OK36 OK37 OK38 OK39	OK3 OK4 OK8 OK9 OK10 OK11 OK12 OK14 OK15 OK17 OK18 OK21 OK25 OK28 OK29 OK33 OK34 OK35 OK36 OK37 OK38 OK39		OK6 OK12 OK14 OK15 OK20 OK24 OK25 OK32 OK34 OK36	OK14 OK15 OK18 OK20 OK22 OK23 OK24 OK25 OK28 OK30 OK30 OK33 OK34 OK37	OK1 OK3 OK4 OK6 OK8 OK12 OK14 OK15 OK17 OK18 OK20 OK21 OK26 OK27 OK28 OK30 OK31 OK32 OK34		OK12 OK14 OK15 OK17 OK18 OK20 OK22 OK24 OK25 OK26 OK27 OK28 OK30 OK33 OK34	OK2 OK14 OK17 OK18 OK20 OK21 OK25 OK26 OK28 OK30 OK31 OK32 OK34	OK12 OK22 OK23 OK24 OK26 OK27 OK28 OK33 OK34		OK3 OK4 OK6 OK8 OK12 OK14 OK15 OK17 OK18 OK20 OK21 OK22 OK23 OK24 OK25 OK26 OK27 OK28 OK30 OK33 OK34 OK36 OK37 OK38	OK12 OK14 OK15 OK17 OK18 OK20 OK22 OK23 OK24 OK25 OK26 OK27 OK28 OK30 OK33 OK37		OK4 OK6 OK13 OK14 OK15 OK16 OK18 OK22 OK23 OK27 OK28 OK29 OK30 OK32 OK33 OK34 OK35 OK36 OK37 OK38 OK39	
	PH4				OK1 OK2 OK3 OK4 OK11 OK12 OK15 OK17 OK18 OK20 OK21 OK22 OK23 OK28 OK29 OK32 OK34 OK35 OK36 OK37 OK38 OK39				OK3 OK5 OK6 OK7 OK11 OK12 OK13 OK18 OK19 OK21 OK23 OK28 OK29 OK32 OK34 OK35 OK36 OK37 OK38 OK39	OK3 OK4 OK8 OK9 OK10 OK11 OK12 OK13 OK14 OK15 OK17 OK18 OK19 OK21 OK23 OK28 OK29 OK32 OK34 OK35 OK36 OK37 OK38 OK39	OK2 OK5 OK6 OK12 OK15 OK28 OK36 OK37 OK38 OK39	OK6 OK12 OK14 OK15 OK20 OK24 OK25 OK28 OK32 OK34 OK36		OK1 OK3 OK4 OK6 OK8 OK12 OK14 OK15 OK17 OK18 OK20 OK21 OK24 OK26 OK27 OK28 OK30 OK31 OK32 OK34	OK2 OK12 OK15 OK17 OK21 OK23 OK25 OK27 OK28 OK31 OK34	OK12 OK14 OK15 OK17 OK20 OK22 OK24 OK25 OK26 OK28 OK30 OK31 OK32 OK34	OK2 OK14 OK17 OK18 OK20 OK21 OK25 OK26 OK28 OK30 OK31 OK32 OK34	OK12 OK22 OK23 OK24 OK26 OK28 OK33 OK34		OK2 OK7 OK12 OK13 OK16 OK20 OK22 OK23 OK25 OK27 OK29 OK30 OK33 OK34 OK35 OK36 OK37 OK38	OK3 OK4 OK6 OK8 OK12 OK14 OK15 OK18 OK21 OK23 OK24 OK26 OK28 OK30 OK36 OK38		OK18 OK20 OK21 OK22 OK23 OK27 OK28 OK29 OK30 OK31 OK34 OK35 OK36 OK37 OK38 OK39	
		PH5				OK7 OK13 OK21 OK22 OK25 OK27 OK30 OK33 OK34 OK36				OK3 OK5 OK6 OK7 OK11 OK12 OK13 OK18 OK19 OK21 OK23 OK28 OK29 OK32 OK34 OK35 OK36 OK37 OK38 OK39	OK3 OK4 OK8 OK9 OK10 OK11 OK12 OK14 OK15 OK17 OK18 OK19 OK20 OK21 OK23 OK28 OK29 OK32 OK34 OK35 OK36 OK37 OK38 OK39	OK2 OK5 OK6 OK12 OK15 OK28 OK36 OK37 OK38 OK39	OK6 OK12 OK14 OK15 OK20 OK24 OK25 OK28 OK32 OK34 OK36	OK1 OK3 OK4 OK6 OK8 OK12 OK14 OK15 OK17 OK18 OK20 OK21 OK24 OK26 OK27 OK28 OK30 OK31 OK32 OK34	OK2 OK12 OK15 OK17 OK21 OK23 OK25 OK27 OK28 OK31 OK34	OK12 OK14 OK15 OK17 OK18 OK20 OK22 OK24 OK25 OK26 OK28 OK30 OK31 OK32 OK34	OK2 OK14 OK17 OK18 OK20 OK21 OK25 OK26 OK28 OK30 OK31 OK32 OK34	OK12 OK22 OK23 OK24 OK26 OK27 OK28 OK33 OK34	OK7 OK12 OK13 OK17 OK22 OK24 OK25 OK27 OK29 OK33 OK34 OK35 OK36 OK37 OK38	OK2 OK7 OK12 OK13 OK16 OK20 OK22 OK23 OK25 OK27 OK29 OK33 OK34 OK35 OK36 OK37 OK38	OK3 OK4 OK6 OK8 OK12 OK14 OK15 OK18 OK21 OK23 OK24 OK26 OK28 OK30 OK36 OK38		OK1 OK3 OK5 OK6 OK7 OK12 OK14 OK15 OK16 OK18 OK20 OK21 OK22 OK23 OK24 OK25 OK27 OK28 OK30 OK31 OK33 OK34 OK36 OK37 OK38 OK39	OK4 OK6 OK13 OK14 OK15 OK16 OK18 OK22 OK23 OK27 OK28 OK29 OK30 OK32 OK33 OK34 OK35 OK36 OK37 OK38 OK39

PH6						OK1 OK3 OK5 OK6 OK8 OK11 OK12 OK15 OK17 OK18 OK20 OK21 OK22 OK24 OK26 OK30 OK31			OK3 OK12 OK13 OK16 OK17 OK18 OK19 OK22 OK25 OK28 OK29 OK33 OK34 OK35 OK36 OK37 OK38 OK39		OK6 OK12 OK14 OK15 OK20 OK24 OK25 OK28 OK32 OK34 OK36	OK14 OK15 OK18 OK20 OK22 OK23 OK24 OK25 OK28 OK30 OK33 OK34 OK37	OK1 OK3 OK4 OK6 OK8 OK14 OK15 OK17 OK21 OK24 OK26 OK27 OK28 OK30 OK31 OK32 OK34			OK2 OK14 OK17 OK18 OK20 OK21 OK25 OK26 OK28 OK30 OK31 OK32 OK34	OK12 OK22 OK23 OK24 OK26 OK27 OK28 OK33 OK34 OK36	OK2 OK7 OK12 OK13 OK16 OK20 OK22 OK23 OK25 OK27 OK28 OK29 OK30 OK33 OK34 OK35 OK36 OK37 OK38	OK3 OK4 OK6 OK8 OK12 OK14 OK15 OK18 OK21 OK22 OK24 OK26 OK27 OK28 OK30 OK31 OK32 OK38					OK18 OK20 OK21 OK22 OK23 OK27 OK28 OK29 OK30 OK31 OK34 OK35 OK36 OK37 OK38 OK39	
PH7						OK1 OK5 OK6 OK8 OK9 OK10 OK12 OK13 OK15 OK17 OK18 OK19 OK20 OK23 OK24 OK31	OK3 OK5 OK6 OK7 OK11 OK12 OK13 OK18 OK19 OK21 OK23 OK28 OK29 OK32 OK34 OK35 OK36 OK37 OK38 OK39	OK3 OK4 OK8 OK9 OK10 OK11 OK12 OK14 OK15 OK17 OK18 OK19 OK20 OK21 OK25 OK26 OK27 OK28 OK29 OK30 OK31 OK32 OK33 OK34 OK36 OK39	OK6 OK12 OK14 OK15 OK20 OK24 OK25 OK28 OK32 OK34 OK36	OK14 OK15 OK18 OK20 OK22 OK23 OK24 OK25 OK28 OK30 OK33 OK34 OK37	OK1 OK3 OK4 OK6 OK8 OK14 OK15 OK17 OK21 OK24 OK26 OK27 OK28 OK30 OK31 OK32 OK34			OK2 OK14 OK17 OK18 OK20 OK21 OK25 OK26 OK28 OK30 OK31 OK32 OK34	OK12 OK22 OK23 OK24 OK26 OK27 OK28 OK33 OK34 OK36	OK2 OK7 OK12 OK13 OK16 OK20 OK22 OK23 OK25 OK27 OK28 OK29 OK30 OK33 OK34 OK35 OK36 OK37 OK38	OK3 OK4 OK6 OK8 OK12 OK14 OK15 OK18 OK21 OK22 OK24 OK26 OK27 OK28 OK30 OK31 OK32 OK37 OK38					OK18 OK20 OK21 OK22 OK23 OK27 OK28 OK29 OK30 OK31 OK34 OK35 OK36 OK37 OK38 OK39			
PH8	OK6 OK7 OK9 OK10 OK11 OK12 OK13 OK14 OK15 OK19 OK20 OK21 OK22 OK23 OK24 OK25 OK26 OK28 OK32 OK33 OK34 OK36 OK39	OK3 OK6 OK10 OK11 OK12 OK14 OK15 OK17 OK18 OK19 OK20 OK24 OK25 OK28 OK37 OK39	OK1 OK2 OK3 OK4 OK11 OK12 OK15 OK17 OK19 OK20 OK22 OK25 OK28 OK30 OK31 OK32 OK34			OK3 OK12 OK13 OK16 OK17 OK22 OK25 OK28 OK29 OK33 OK34 OK35 OK36 OK37 OK38 OK39	OK3 OK4 OK8 OK9 OK10 OK11 OK12 OK14 OK15 OK17 OK18 OK19 OK20 OK21 OK25 OK26 OK27 OK28 OK29 OK30 OK31 OK32 OK33 OK34 OK36 OK39	OK6 OK12 OK14 OK15 OK20 OK24 OK25 OK28 OK32 OK34 OK36	OK14 OK15 OK18 OK20 OK22 OK23 OK24 OK25 OK28 OK30 OK33 OK34 OK37	OK1 OK3 OK4 OK6 OK8 OK14 OK15 OK17 OK21 OK24 OK26 OK27 OK28 OK30 OK31 OK32 OK34	OK2 OK12 OK14 OK15 OK17 OK18 OK20 OK21 OK22 OK23 OK25 OK26 OK28 OK30 OK31 OK34	OK12 OK14 OK15 OK17 OK18 OK20 OK21 OK22 OK25 OK26 OK28 OK30 OK31 OK32 OK33 OK34	OK2 OK14 OK17 OK18 OK20 OK21 OK25 OK26 OK28 OK30 OK31 OK32 OK34	OK12 OK22 OK23 OK24 OK26 OK27 OK28 OK33 OK34 OK36	OK7 OK12 OK13 OK17 OK22 OK24 OK25 OK27 OK28 OK29 OK33 OK34 OK35 OK36 OK37 OK38	OK2 OK7 OK12 OK13 OK16 OK20 OK22 OK23 OK25 OK27 OK28 OK29 OK30 OK33 OK34 OK35 OK36 OK37 OK38	OK3 OK4 OK6 OK8 OK12 OK14 OK15 OK18 OK21 OK22 OK24 OK26 OK27 OK28 OK30 OK31 OK32 OK37 OK38	OK1 OK3 OK5 OK6 OK7 OK12 OK14 OK15 OK18 OK20 OK22 OK23 OK24 OK25 OK27 OK28 OK30 OK31 OK33 OK34 OK35 OK36 OK37 OK38 OK39	OK4 OK6 OK13 OK14 OK15 OK16 OK18 OK22 OK23 OK27 OK28 OK29 OK30 OK32 OK33 OK34 OK35 OK36 OK37 OK38 OK39						

PH9	OK6 OK7 OK9 OK10 OK11 OK12 OK14 OK13 OK15 OK19 OK20 OK21 OK22 OK23 OK24 OK25 OK26 OK28 OK32 OK33 OK34 OK36 OK39		OK3 OK6 OK10 OK11 OK12 OK14 OK15 OK17 OK18 OK19 OK20 OK21 OK24 OK25 OK28 OK34 OK36 OK37 OK39	OK1 OK2 OK3 OK4 OK11 OK12 OK15 OK17 OK18 OK19 OK20 OK21 OK22 OK23 OK25 OK27 OK30 OK31		OK1 OK3 OK5 OK6 OK8 OK11 OK10 OK12 OK15 OK17 OK18 OK20 OK22 OK26 OK30 OK31	OK1 OK5 OK6 OK8 OK9 OK10 OK12 OK13 OK18 OK21 OK18 OK19 OK28 OK29 OK29 OK24 OK23 OK24 OK31	OK3 OK5 OK6 OK7 OK11 OK12 OK13 OK18 OK21 OK23 OK28 OK29 OK33 OK34 OK35 OK36 OK37 OK38 OK39	OK3 OK12 OK13 OK16 OK17 OK18	OK2 OK5 OK6 OK12 OK28		OK14 OK15 OK18 OK20 OK22 OK23 OK25 OK28 OK30 OK33 OK34 OK37	OK1 OK3 OK4 OK6 OK8 OK14 OK15 OK17 OK20 OK21 OK26 OK31 OK32 OK34	OK2 OK12 OK15 OK17 OK21 OK22 OK25 OK27 OK31 OK34	OK12 OK14 OK15 OK17 OK18 OK20 OK22 OK24 OK25 OK26 OK27 OK30 OK33 OK34		OK7 OK12 OK13 OK17 OK22 OK24 OK25 OK27 OK28 OK29 OK33 OK34 OK35 OK36 OK37 OK38		OK3 OK4 OK6 OK8 OK12 OK14 OK18 OK21 OK24 OK26 OK28 OK30 OK34 OK36 OK37 OK38	OK12 OK14 OK15 OK17 OK18 OK20 OK22 OK24 OK25 OK26 OK27 OK30 OK33 OK36 OK37	OK1 OK3 OK5 OK6 OK7 OK14 OK15 OK18 OK21 OK22 OK23 OK25 OK27 OK30 OK33 OK34 OK35 OK36 OK37 OK38 OK39	OK18 OK20 OK21 OK22 OK23 OK27 OK28 OK29 OK30 OK31 OK34 OK35 OK36 OK37 OK38 OK39	OK4 OK6 OK13 OK14 OK15 OK16 OK18 OK22 OK23 OK27 OK28 OK29 OK30 OK31 OK32 OK33 OK34 OK35 OK36 OK37 OK38 OK39		
	PH10	OK6 OK7 OK9 OK10 OK11 OK12 OK13 OK14 OK15 OK19 OK20 OK21 OK22 OK23 OK24 OK25 OK26 OK28 OK33 OK34 OK36 OK39	OK2 OK9 OK21 OK23 OK31 OK32	OK3 OK6 OK10 OK11 OK12 OK14 OK15 OK17 OK18 OK19 OK20 OK21 OK24 OK25 OK28 OK34 OK36 OK37 OK39	OK1 OK2 OK3 OK4 OK11 OK12 OK15 OK17 OK19 OK20 OK21 OK22 OK23 OK25 OK27 OK30 OK31 OK32 OK34	OK7 OK13 OK22 OK25 OK27 OK30 OK33 OK34 OK36 OK37 OK39		OK5 OK6 OK7 OK11 OK12 OK13 OK18 OK19 OK21 OK23 OK28 OK29 OK32 OK34 OK36 OK38 OK39		OK3 OK4 OK8 OK9 OK10 OK11 OK12 OK14 OK15 OK18 OK21 OK17 OK18 OK20 OK24 OK25 OK28 OK32 OK34 OK36		OK6 OK14 OK14 OK15 OK20 OK22 OK23 OK24 OK25 OK28 OK32 OK34 OK36	OK14 OK15 OK18 OK20 OK22 OK23 OK24 OK25 OK28 OK32 OK34 OK36 OK37	OK1 OK3 OK4 OK6 OK8 OK14 OK15 OK17 OK20 OK21 OK26 OK27 OK28 OK31 OK24 OK34 OK36 OK37 OK38 OK39	OK2 OK12 OK15 OK17 OK21 OK22 OK25 OK27 OK31 OK34	OK12 OK14 OK15 OK17 OK18 OK20 OK21 OK22 OK25 OK26 OK28 OK30 OK31 OK32 OK33 OK34	OK2 OK14 OK17 OK18 OK20 OK21 OK25 OK28 OK33 OK36		OK2 OK7 OK13 OK16 OK20 OK22 OK23 OK25 OK27 OK29 OK30 OK33 OK34 OK35 OK36 OK37 OK38	OK3 OK4 OK6 OK8 OK12 OK14 OK18 OK21 OK23 OK25 OK27 OK29 OK30 OK33 OK34 OK36 OK37 OK38	OK12 OK14 OK17 OK18 OK20 OK22 OK23 OK24 OK25 OK26 OK27 OK28 OK30 OK33 OK34 OK36 OK37				
		PH11	OK6 OK7 OK9 OK10 OK11 OK12 OK13 OK15 OK19 OK20 OK21 OK22 OK23 OK24 OK25 OK26 OK28 OK32 OK33 OK34 OK36 OK39		OK3 OK6 OK10 OK11 OK12 OK14 OK15 OK17 OK18 OK19 OK20 OK21 OK24 OK25 OK28 OK34 OK36 OK37 OK39	OK7 OK13 OK22 OK25 OK27 OK30 OK33 OK34 OK36 OK37 OK38 OK39			OK3 OK5 OK6 OK7 OK11 OK12 OK13 OK18 OK19 OK21 OK23 OK28 OK29 OK29 OK32 OK34 OK36 OK37 OK38 OK39				OK6 OK14 OK15 OK20 OK22 OK23 OK24 OK25 OK28 OK32 OK34 OK36	OK14 OK15 OK18 OK20 OK22 OK23 OK24 OK25 OK28 OK32 OK34 OK36 OK37	OK1 OK3 OK4 OK6 OK8 OK14 OK15 OK17 OK20 OK21 OK26 OK27 OK28 OK31 OK24 OK34 OK36 OK37 OK38 OK39	OK2 OK12 OK15 OK17 OK21 OK22 OK25 OK27 OK31 OK34	OK12 OK14 OK15 OK17 OK18 OK20 OK21 OK22 OK25 OK26 OK28 OK30 OK31 OK32 OK33 OK34	OK2 OK14 OK17 OK18 OK20 OK21 OK25 OK28 OK33 OK36	OK7 OK12 OK13 OK17 OK22 OK24 OK25 OK27 OK28 OK29 OK33 OK34 OK35 OK36 OK37 OK38		OK3 OK4 OK6 OK8 OK12 OK14 OK18 OK21 OK23 OK25 OK27 OK29 OK30 OK33 OK34 OK36 OK37 OK38	OK12 OK14 OK17 OK18 OK20 OK22 OK23 OK24 OK25 OK26 OK27 OK28 OK30 OK33 OK34 OK36 OK37	OK1 OK3 OK5 OK6 OK7 OK14 OK15 OK18 OK21 OK22 OK23 OK25 OK27 OK30 OK33 OK34 OK35 OK36 OK37 OK38 OK39	OK18 OK20 OK21 OK22 OK23 OK27 OK28 OK29 OK30 OK31 OK34 OK35 OK36 OK37 OK38 OK39	OK4 OK6 OK13 OK14 OK15 OK16 OK18 OK22 OK23 OK27 OK28 OK29 OK30 OK31 OK32 OK33 OK34 OK35 OK36 OK37 OK38 OK39

PH12					OK7 OK13 OK22 OK25 OK27 OK30 OK33 OK34 OK36 OK37	OK1 OK5 OK6 OK8 OK11 OK12 OK15 OK17 OK18 OK20 OK22 OK24 OK26 OK30 OK31			OK3 OK12 OK13 OK16 OK17 OK18 OK22 OK25 OK28 OK29 OK33 OK34 OK35 OK36 OK37 OK38 OK39	OK3 OK4 OK8 OK9 OK10 OK11 OK12 OK14 OK15 OK17 OK18 OK21 OK22 OK24 OK25 OK28 OK32 OK34 OK36	OK6 OK12 OK14 OK15 OK20 OK24 OK25 OK28 OK32 OK34 OK36	OK14 OK15 OK18 OK20 OK22 OK23 OK24 OK25 OK28 OK30 OK33 OK34 OK37	OK1 OK3 OK4 OK6 OK8 OK14 OK15 OK17 OK18 OK21 OK24 OK26 OK27 OK28 OK30 OK31 OK34	OK2 OK12 OK15 OK17 OK21 OK22 OK23 OK24 OK27 OK31 OK34	OK12 OK14 OK15 OK17 OK18 OK20 OK22 OK23 OK24 OK26 OK27 OK30 OK31 OK34			OK7 OK12 OK13 OK17 OK24 OK25 OK27 OK28 OK29 OK33 OK34 OK35 OK36 OK37 OK38		OK3 OK4 OK6 OK8 OK12 OK14 OK18 OK21 OK22 OK24 OK26 OK28 OK30 OK33 OK36 OK37 OK38	OK12 OK14 OK17 OK18 OK20 OK22 OK23 OK24 OK26 OK27 OK28 OK30 OK33 OK36 OK37	OK1 OK3 OK5 OK6 OK7 OK12 OK15 OK18 OK20 OK22 OK23 OK24 OK26 OK27 OK28 OK30 OK31 OK33 OK34 OK36 OK37 OK38 OK39		
PH13		OK2 OK9 OK21 OK23 OK31 OK32	OK3 OK6 OK10 OK11 OK12 OK14 OK15 OK17 OK18 OK19 OK20 OK24 OK25 OK28 OK34 OK36 OK37 OK39	OK1 OK2 OK3 OK4 OK11 OK12 OK15 OK17 OK19 OK20 OK21 OK22 OK23 OK25 OK27 OK28 OK30 OK31 OK34	OK7 OK13 OK22 OK25 OK27 OK30 OK33 OK34 OK36 OK37 OK38 OK39	OK1 OK5 OK6 OK8 OK11 OK12 OK13 OK18 OK19 OK21 OK22 OK24 OK26 OK30 OK31		OK3 OK5 OK6 OK7 OK11 OK12 OK13 OK18 OK19 OK21 OK23 OK28 OK29 OK32 OK34 OK35 OK36 OK37 OK38 OK39		OK6 OK12 OK14 OK15 OK20 OK24 OK25 OK28 OK32 OK34 OK36	OK14 OK15 OK18 OK20 OK22 OK23 OK24 OK25 OK28 OK30 OK33 OK34 OK37	OK1 OK3 OK4 OK6 OK8 OK14 OK15 OK17 OK18 OK20 OK21 OK24 OK26 OK27 OK28 OK30 OK31 OK34	OK2 OK12 OK15 OK17 OK21 OK22 OK23 OK25 OK27 OK28 OK30 OK31 OK34		OK2 OK14 OK17 OK18 OK20 OK21 OK25 OK26 OK28 OK30 OK31 OK32 OK34		OK7 OK12 OK13 OK17 OK22 OK24 OK25 OK27 OK28 OK29 OK33 OK34 OK35 OK36 OK37 OK38	OK2 OK7 OK12 OK13 OK16 OK20 OK22 OK23 OK25 OK27 OK29 OK33 OK34 OK35 OK36 OK37 OK38		OK12 OK14 OK17 OK18 OK20 OK22 OK23 OK24 OK25 OK26 OK27 OK28 OK30 OK33 OK36 OK37			OK4 OK6 OK13 OK14 OK15 OK16 OK18 OK22 OK23 OK27 OK28 OK29 OK30 OK32 OK33 OK34 OK35 OK36 OK37 OK38 OK39	
PH14		OK2 OK9 OK21 OK31 OK32	OK3 OK6 OK10 OK11 OK12 OK14 OK15 OK17 OK18 OK19 OK20 OK24 OK25 OK28 OK34 OK36 OK37 OK39	OK1 OK2 OK3 OK4 OK11 OK12 OK15 OK17 OK19 OK20 OK21 OK22 OK23 OK25 OK27 OK28 OK30 OK31 OK34	OK7 OK13 OK22 OK25 OK27 OK30 OK33 OK34 OK36 OK37 OK39	OK1 OK5 OK6 OK8 OK9 OK10 OK12 OK13 OK15 OK17 OK18 OK20 OK22 OK23 OK25 OK27 OK28 OK29 OK33 OK34 OK35 OK36 OK37 OK38 OK39		OK3 OK12 OK13 OK16 OK17 OK18 OK22 OK25 OK28 OK32 OK33 OK36 OK37 OK38 OK39		OK2 OK5 OK6 OK12 OK15 OK20 OK24 OK25 OK28 OK32 OK34 OK36	OK14 OK15 OK18 OK20 OK22 OK23 OK24 OK25 OK28 OK30 OK33 OK34 OK37	OK1 OK3 OK4 OK6 OK8 OK14 OK15 OK17 OK18 OK20 OK21 OK24 OK26 OK27 OK28 OK30 OK31 OK32 OK34		OK12 OK22 OK23 OK24 OK26 OK27 OK28 OK33 OK34	OK7 OK12 OK13 OK17 OK22 OK24 OK25 OK27 OK28 OK29 OK33 OK34 OK35 OK36 OK37 OK38	OK2 OK7 OK12 OK13 OK16 OK20 OK22 OK23 OK25 OK27 OK29 OK33 OK34 OK35 OK36 OK37 OK38			OK1 OK3 OK5 OK6 OK7 OK12 OK14 OK15 OK16 OK18 OK20 OK22 OK23 OK25 OK27 OK28 OK29 OK33 OK34 OK35 OK36 OK37 OK38 OK39					

PH15	OK6 OK7 OK9 OK10 OK11 OK12 OK13 OK14 OK15 OK19 OK20 OK21 OK22 OK23 OK24 OK25 OK26 OK28 OK32 OK33 OK34 OK36 OK39			OK1 OK2 OK3 OK4 OK11 OK12 OK15 OK17 OK19 OK20 OK21 OK22 OK23 OK25 OK27 OK28 OK31 OK32 OK34	OK7 OK13 OK22 OK25 OK33 OK34 OK36 OK37 OK38			OK3 OK5 OK6 OK7 OK11 OK12 OK13 OK18 OK19 OK21 OK23 OK28 OK29 OK32 OK34 OK35 OK36 OK37 OK38 OK39		OK3 OK4 OK8 OK9 OK10 OK11 OK12 OK14 OK15 OK17 OK18 OK20 OK21 OK22 OK23 OK25 OK26 OK27 OK28 OK30 OK31 OK32 OK33 OK34 OK36 OK39		OK6 OK12 OK14 OK15 OK20 OK24 OK25 OK28 OK32 OK34 OK36		OK1 OK3 OK4 OK6 OK8 OK14 OK15 OK18 OK20 OK21 OK24 OK26 OK27 OK28 OK30 OK31 OK32 OK34				OK12 OK22 OK23 OK24 OK27 OK28 OK33 OK34 OK36	OK7 OK12 OK13 OK17 OK24 OK25 OK27 OK28 OK29 OK33 OK34 OK35 OK36 OK37 OK38	OK2 OK7 OK12 OK13 OK16 OK20 OK22 OK23 OK25 OK27 OK29 OK33 OK30 OK33 OK34 OK35 OK37 OK38				OK18 OK20 OK21 OK22 OK23 OK27 OK28 OK29 OK30 OK31 OK34 OK35 OK36 OK37 OK38 OK39	OK4 OK6 OK13 OK14 OK15 OK16 OK18 OK22 OK32 OK33 OK34 OK35 OK36 OK37 OK38 OK39
	OK6 OK7 OK9 OK10 OK11 OK12 OK13 OK14 OK15 OK19 OK20 OK21 OK22 OK23 OK24 OK25 OK26 OK28 OK32 OK33 OK34 OK36 OK39	OK2 OK9 OK21 OK23 OK31 OK32	OK3 OK6 OK10 OK11 OK12 OK14 OK15 OK17 OK18 OK19 OK20 OK21 OK24 OK25 OK28 OK34 OK36 OK37 OK39	OK1 OK2 OK3 OK4 OK11 OK12 OK15 OK17 OK19 OK20 OK21 OK22 OK23 OK25 OK27 OK28 OK31 OK32 OK34	OK7 OK13 OK22 OK25 OK33 OK34 OK36 OK37 OK38 OK39			OK3 OK12 OK13 OK16 OK17 OK18 OK22 OK25 OK28 OK29 OK33 OK34 OK35 OK36 OK37 OK38 OK39	OK3 OK4 OK8 OK9 OK10 OK11 OK12 OK14 OK15 OK17 OK18 OK20 OK21 OK22 OK23 OK25 OK26 OK27 OK28 OK30 OK31 OK32 OK33 OK34 OK36 OK39	OK2 OK5 OK6 OK12 OK20 OK24 OK25 OK28 OK32 OK34 OK36 OK38 OK39	OK14 OK15 OK18 OK20 OK22 OK23 OK24 OK25 OK28 OK30 OK33 OK34 OK37	OK1 OK3 OK4 OK6 OK8 OK14 OK15 OK17 OK18 OK20 OK21 OK24 OK26 OK27 OK28 OK30 OK31 OK32 OK34				OK2 OK7 OK12 OK13 OK16 OK20 OK22 OK23 OK25 OK27 OK29 OK30 OK33 OK34 OK35 OK36 OK37 OK38	OK3 OK4 OK6 OK8 OK12 OK14 OK18 OK21 OK24 OK26 OK28 OK30 OK33 OK34 OK36 OK37 OK38	OK1 OK3 OK5 OK6 OK7 OK12 OK14 OK15 OK16 OK18 OK20 OK21 OK22 OK23 OK25 OK27 OK28 OK30 OK31 OK32 OK33 OK34 OK36 OK37 OK38 OK39	OK18 OK20 OK21 OK22 OK23 OK27 OK28 OK29 OK30 OK31 OK34 OK35 OK36 OK37 OK38 OK39						
	OK6 OK7 OK9 OK10 OK11 OK12 OK13 OK14 OK15 OK19 OK20 OK21 OK22 OK23 OK24 OK25 OK26 OK28 OK32 OK33 OK34 OK36 OK39			OK1 OK2 OK3 OK4 OK11 OK12 OK15 OK17 OK19 OK20 OK21 OK22 OK23 OK25 OK27 OK28 OK31 OK32 OK34			OK3 OK5 OK6 OK7 OK11 OK12 OK13 OK18 OK19 OK21 OK23 OK28 OK29 OK32 OK34 OK35 OK36 OK37 OK38 OK39		OK3 OK4 OK8 OK9 OK10 OK11 OK12 OK14 OK15 OK17 OK18 OK20 OK21 OK22 OK23 OK25 OK26 OK27 OK28 OK30 OK31 OK32 OK33 OK34 OK36 OK39		OK6 OK12 OK14 OK15 OK20 OK24 OK25 OK28 OK32 OK34 OK36		OK1 OK3 OK4 OK6 OK8 OK14 OK15 OK17 OK18 OK20 OK21 OK24 OK26 OK27 OK28 OK30 OK31 OK32 OK34					OK2 OK7 OK12 OK13 OK16 OK20 OK22 OK23 OK25 OK27 OK29 OK30 OK33 OK34 OK35 OK36 OK37 OK38	OK3 OK4 OK6 OK8 OK12 OK14 OK18 OK21 OK24 OK26 OK28 OK30 OK33 OK34 OK36 OK37 OK38	OK1 OK3 OK5 OK6 OK7 OK12 OK14 OK15 OK16 OK18 OK20 OK21 OK22 OK23 OK25 OK27 OK28 OK30 OK31 OK32 OK33 OK34 OK36 OK37 OK38 OK39	OK18 OK20 OK21 OK22 OK23 OK27 OK28 OK29 OK30 OK31 OK34 OK35 OK36 OK37 OK38 OK39				



PH18			OK3 OK6 OK10 OK11 OK12 OK14 OK15 OK17 OK18 OK19 OK20 OK24 OK25 OK28 OK30 OK34 OK37 OK39		OK7 OK13 OK22 OK25 OK27 OK30 OK33 OK34 OK36 OK37 OK38 OK39				OK12 OK13 OK16 OK17 OK18 OK22 OK25 OK28 OK29 OK33 OK34 OK35 OK36 OK37 OK38 OK39				OK14 OK15 OK18 OK20 OK22 OK24 OK25 OK28 OK30 OK33 OK34 OK37	OK1 OK3 OK4 OK6 OK8 OK14 OK15 OK17 OK18 OK20 OK24 OK25 OK28 OK30 OK33 OK34 OK26 OK27 OK28 OK30 OK31 OK24 OK26 OK27 OK28 OK31 OK32 OK34		OK12 OK14 OK15 OK17 OK18 OK20 OK21 OK27 OK28 OK30 OK34	OK2 OK14 OK17 OK18 OK20 OK21 OK25 OK26 OK28 OK30 OK31 OK32 OK34	OK12 OK22 OK12 OK13 OK17 OK22 OK24 OK25 OK27 OK28 OK29 OK33 OK34 OK35 OK36 OK37 OK38		OK3 OK4 OK6 OK8 OK12 OK14 OK18 OK21 OK24 OK25 OK28 OK30 OK33 OK34 OK36 OK37 OK38	OK12 OK14 OK17 OK18 OK20 OK22 OK23 OK24 OK25 OK26 OK27 OK28 OK30 OK33 OK34 OK36 OK37		OK18 OK20 OK21 OK22 OK23 OK27 OK28 OK29 OK30 OK31 OK34 OK35 OK36 OK37 OK38 OK39	
	PH19	OK6 OK7 OK9 OK10 OK11 OK12 OK13 OK14 OK15 OK19 OK20 OK21 OK22 OK23 OK24 OK25 OK26 OK28 OK32 OK33 OK34 OK36 OK39		OK3 OK6 OK10 OK11 OK12 OK14 OK15 OK17 OK18 OK19 OK19 OK20 OK21 OK24 OK25 OK28 OK34 OK36 OK37 OK39	OK1 OK2 OK3 OK4 OK11 OK12 OK15 OK17 OK19 OK20 OK21 OK22 OK25 OK28 OK34 OK36 OK37 OK30 OK32 OK34		OK1 OK5 OK6 OK8 OK9 OK10 OK11 OK12 OK13 OK15 OK17 OK18 OK20 OK21 OK22 OK24 OK31			OK3 OK4 OK8 OK9 OK10 OK11 OK12 OK14 OK15 OK17 OK18 OK20 OK21 OK25 OK26 OK27 OK28 OK33 OK34 OK36 OK39	OK2 OK5 OK6 OK12 OK28 OK30 OK32 OK33 OK36 OK37 OK38 OK39			OK2 OK12 OK15 OK17 OK21 OK22 OK23 OK25 OK27 OK28 OK31 OK34		OK2 OK14 OK17 OK18 OK20 OK21 OK25 OK26 OK28 OK30 OK31 OK32 OK34		OK2 OK7 OK12 OK13 OK16 OK20 OK22 OK23 OK25 OK27 OK29 OK30 OK33 OK34 OK35 OK36 OK37 OK38		OK12 OK14 OK15 OK17 OK18 OK20 OK22 OK23 OK24 OK25 OK28 OK30 OK31 OK32 OK33 OK36 OK37	OK1 OK3 OK5 OK6 OK7 OK12 OK14 OK15 OK16 OK18 OK20 OK21 OK22 OK23 OK24 OK25 OK28 OK30 OK31 OK32 OK33 OK34 OK35 OK36 OK37 OK38 OK39	OK18 OK20 OK21 OK22 OK23 OK27 OK28 OK29 OK30 OK31 OK34 OK35 OK36 OK37 OK38 OK39	OK4 OK6 OK13 OK14 OK15 OK16 OK18 OK22 OK23 OK27 OK28 OK29 OK30 OK32 OK33 OK34 OK35 OK36 OK37 OK38 OK39	
		PH20	OK6 OK7 OK9 OK10 OK11 OK12 OK13 OK14 OK15 OK19 OK20 OK21 OK22 OK23 OK24 OK25 OK26 OK28 OK32 OK33 OK34 OK36 OK39		OK3 OK6 OK10 OK11 OK12 OK14 OK15 OK17 OK18 OK19 OK20 OK24 OK25 OK28 OK34 OK36 OK37 OK39	OK7 OK13 OK22 OK25 OK27 OK30 OK33 OK34 OK36 OK37 OK38 OK39			OK3 OK12 OK13 OK16 OK17 OK22 OK25 OK28 OK29 OK33 OK34 OK35 OK36 OK37 OK38 OK39	OK3 OK4 OK8 OK9 OK10 OK11 OK12 OK14 OK15 OK17 OK18 OK19 OK20 OK24 OK25 OK26 OK27 OK28 OK33 OK34 OK36 OK39	OK2 OK5 OK6 OK12 OK28 OK30 OK32 OK33 OK36 OK37 OK38 OK39			OK1 OK3 OK4 OK6 OK8 OK14 OK15 OK17 OK18 OK20 OK21 OK24 OK26 OK27 OK28 OK30 OK31 OK34	OK2 OK12 OK15 OK17 OK21 OK22 OK23 OK25 OK27 OK28 OK31 OK34		OK12 OK22 OK12 OK13 OK17 OK24 OK26 OK27 OK28 OK33 OK34 OK35 OK36 OK37 OK38	OK7 OK12 OK13 OK17 OK22 OK24 OK25 OK27 OK28 OK29 OK33 OK34 OK35 OK36 OK37 OK38		OK12 OK14 OK15 OK17 OK18 OK20 OK22 OK23 OK24 OK25 OK26 OK27 OK28 OK30 OK33 OK34 OK36 OK37	OK1 OK3 OK5 OK6 OK7 OK12 OK14 OK15 OK16 OK18 OK20 OK21 OK22 OK23 OK24 OK25 OK28 OK30 OK31 OK32 OK33 OK34 OK35 OK36 OK37 OK38 OK39	OK18 OK20 OK21 OK22 OK23 OK27 OK28 OK29 OK30 OK31 OK34 OK35 OK36 OK37 OK38 OK39	OK4 OK6 OK13 OK14 OK15 OK16 OK18 OK22 OK23 OK27 OK28 OK29 OK30 OK32 OK33 OK34 OK35 OK36 OK37 OK38 OK39	

Гарант ОП \_\_\_\_\_ Катерина НАУМІК-ГЛАДКА

**ЛИСТ ПОГОДЖЕННЯ**  
**освітньо-професійної програми «Національна безпека»**

<b>Назва структурного/функціонального підрозділу/ посадова особа</b>	<b>Дата, підпис</b>
1. Навчальний відділ	
2. Відділ забезпечення якості освіти та інноваційного розвитку	
3. Завідувач випускової кафедри	
4. Проректор з науково-методичної роботи	

