

**МІНІСТЕРСТВО ОСВІТИ І НАУКИ УКРАЇНИ
ХАРКІВСЬКИЙ НАЦІОНАЛЬНИЙ ЕКОНОМІЧНИЙ УНІВЕРСИТЕТ
ІМЕНІ СЕМЕНА КУЗНЕЦЯ**

УХВАЛЕНО
Рішенням вченої ради
Харківського національного
економічного університету імені
Семена Кузнеця
від 31.05.2021 р. протокол № 4



ВВЕДЕНО В ДІЮ
Наказом ректора Харківського
національного економічного університету
імені Семена Кузнеця
від 31.05.2021 р. № 134

Володимир ПОНОМАРЕНКО

**ОСВІТНЬО-ПРОФЕСІЙНА ПРОГРАМА
«МІЖНАРОДНА ЕКОНОМІКА»**

РІВЕНЬ ВИЩОЇ ОСВІТИ	Перший (бакалаврський)
СТУПІНЬ ВИЩОЇ ОСВІТИ	Бакалавр
ГАЛУЗЬ ЗНАНЬ	05 Соціальні та поведінкові науки
СПЕЦІАЛЬНІСТЬ	051 Економіка

Харків, 2021

ПРЕАМБУЛА

Склад робочої групи освітньо-професійної програми «Міжнародна економіка»:

Гарант освітньо-професійної програми «Міжнародна економіка» –

Бестужева Світлана Василівна, кандидат економічних наук, доцент, доцент кафедри міжнародної економіки і менеджменту;

1. Горобинська Маріанна Володимирівна, кандидат економічних наук, доцент, доцент кафедри міжнародної економіки і менеджменту;

2. Чернуха Тетяна Станіславівна, Phd, викладач кафедри міжнародної економіки і менеджменту;

3. Зеленський Михайло Володимирович, здобувач вищої освіти;

4. Зайцев Юрій Олександрович, начальник Східного управління ГЕУ ДПС у Харківській області.

Розглянуто на засіданні кафедри міжнародної економіки і менеджменту, протокол № 9/1 від 14 травня 2021 року.

Розглянуто вченою радою факультету міжнародної економіки і підприємництва, протокол № 4, від 25 травня 2021 року.

ОП розроблено/оновлено на підставі:

1. Законодавчих та нормативних актів: Законів України «Про освіту», «Про вищу освіту», Національної рамки кваліфікації, Національного класифікатору України.
2. Стандарту вищої освіти 051 «Економіка» галузі знань 05 «Соціальні та поведінкові науки» для першого (бакалаврського) рівня вищої освіти (затверджено і введено в дію наказом Міністерства освіти і науки України від 13.11.2018 р., №1244).
3. Аналізу ринку праці, з урахуванням регіонального контексту (протокол засідання кафедри міжнародної економіки і менеджменту № 7 від 04.02.2021р.).
4. Вивчення вітчизняного та зарубіжного досвіду (протокол засідання кафедри міжнародної економіки і менеджменту № 7 від 04.02.2021р.).
5. Пропозицій роботодавців (протокол засідання кафедри міжнародної економіки і менеджменту № 8 від 09.03.2021р.).
6. Рекомендації після процедур внутрішнього та зовнішнього оцінювання ОП (акредитація НАЗЯВО, міжнародними інституціями, сертифікації та інші).

Рецензії-відгуки зовнішніх стейкхолдерів (додаються).

I. ЗАГАЛЬНА ХАРАКТЕРИСТИКА

Рівень вищої освіти	Перший (бакалаврський) рівень
Ступінь вищої освіти	Бакалавр
Галузі знань	05 Соціальні та поведінкові науки
Спеціальності	051 Економіка
Спеціалізація	-
Освітня програма (українською та англійською мовами)	Міжнародна економіка International Economics
Форми здобуття освіти, обсяг освітньої програми в кредитах ЄКТС та терміни навчання	очна (денна) форма – 240 кредитів, 3 роки 10 місяців; заочна форма – 240 кредитів, 4 роки 6 місяців. На базі ступеня «молодший бакалавр» (освітньо-кваліфікаційного рівня «молодший спеціаліст») заклад вищої освіти має право визнати та перезарахувати не більше ніж 60 кредитів ЄКТС, отриманих в межах попередньої освітньої програми підготовки молодшого бакалавра (молодшого спеціаліста).
Наявність акредитації	-
Мова(и) навчання / оцінювання	Англійська Українська
Структурний підрозділ відповідальний за ОП	Кафедра міжнародної економіки і менеджменту
Вимоги до зарахування	Набір на спеціальність освітнього рівня «бакалавр» здійснюється за результатами зовнішнього незалежного тестування. Для успішного засвоєння освітньої програми бакалавра абітурієнти повинні мати повну загальну середню освіту та прагнення оволодіти знаннями у сфері міжнародної економіки
Обмеження щодо форм навчання	Немає
Освітня кваліфікація	Бакалавр економіки за освітньою програмою «Міжнародна економіка»
Кваліфікація(-ї) професійна(-і)	Бакалавр економіки за освітньою програмою «Міжнародна економіка»
Кваліфікація в дипломі	Ступінь вищої освіти – перший (бакалаврський) Спеціальність – економіка Освітня програма – міжнародна економіка
Мета освітньої програми	Підготовка висококваліфікованих фахівців з міжнародної економіки, які володіють фундаментальними фаховими

	знаннями, сучасним економічним баченням і практичними навичками, необхідними у вирішенні наукових та прикладних завдань у процесі міжнародної економічної взаємодії суб'єктів всіх рівнях господарювання.
Фокус та особливості (унікальність) програми	Загальна вища освіта у галузі знань 05 «Соціальні та поведінкові науки» за спеціальністю 051 «Економіка» освітньо-професійною програмою «Міжнародна економіка». Ключові слова: міжнародна економіка, міжнародні фінанси, міжнародний маркетинг, економіка зарубіжних країн, економічна діагностика у міжнародному бізнесі, міжнародна логістична діяльність, міжнародна інвестиційна діяльність, міжнародні комерційні операції, міжнародна торгівля. Програма спрямована на формування загальних та спеціальних знань у сфері міжнародної економічної взаємодії з використанням практикоорієнтованого підходу у навчанні (викладання навчальних дисциплін у тренінговій формі, проходження практики у міжнародних компаніях), поглибленого вивчення двох іноземних мов (англійська, німецька, французька, іспанська, арабська на вибір), викладання навчальних дисциплін іноземною мовою.
Опис предметної області	Об'єкт вивчення: закономірності функціонування та розвитку соціально-економічних систем, соціально-економічних процесів, їх моделювання, прогнозування та регулювання, мотивація і поведінка економічних суб'єктів. Цілі навчання: підготовка фахівців, які володіють сучасним економічним мисленням, теоретичними знаннями і практичними навичками, необхідними для розв'язання завдань предметної області. Теоретичний зміст предметної області: поняття, категорії, концепції, принципи соціально-поведінкових та економічних наук. Методи, методики та технології: загальнонаукові методи пізнання та дослідницької діяльності, математичні та статистичні методи економічного аналізу, економіко-математичне моделювання, інформаційно-комунікаційні технології досліджень, розповсюдження, та презентацій результатів досліджень. Інструментарій та обладнання: сучасне інформаційно-комунікаційне обладнання, інформаційні системи та програмні продукти, що застосовуються в економічній діяльності.
Академічна мобільність	-
Академічні права	Можливість здобуття освіти за програмою другого (магістерського) рівня вищої освіти. Набуття додаткових кваліфікацій в системі післядипломної освіти.
Професійні права	Право професійної діяльності відповідно до отриманої освітньої кваліфікації.

<p>Працевлаштування випускників</p>	<p>Бакалавр з економіки за освітньо-професійною програмою «Міжнародна економіка» здатний виконувати професійні види робіт й обіймати первинні посади в органах державної влади, в організаціях та бізнес-структурах різних видів діяльності та форм власності згідно з Національним класифікатором України: Класифікатор професій ДК 003:2010:</p> <p>1312 Керівники малих підприємств без апарату управління в промисловості</p> <p>1475.4 Менеджер (управитель) із зовнішньоекономічної діяльності</p> <p>2419.2 Експерт із зовнішньоекономічних питань. Консультант із зовнішньоекономічних питань. Консультант з ефективності підприємництва. Консультант з маркетингу. Консультант з раціоналізації виробництва. Економіст із збуту. Фахівець з ефективності підприємництва. Фахівець з раціоналізації виробництва</p> <p>2441.2 Економіст з міжнародної торгівлі Економіст. Консультант з економічних питань. Економіст з матеріально-технічного забезпечення Економіст з планування. Економіст із ціноутворення. Економічний радник</p> <p>2447.2 Фахівець з управління проектами та програмами у сфері матеріального(нематеріального) виробництва</p>
--	---

II – ПЕРЕЛІК КОМПЕТЕНТОСТЕЙ ВИПУСКНИКА

<p>Інтегральна компетентність</p>	<p>Здатність розв'язувати складні спеціалізовані завдання та практичні проблеми у сфері економіки та у процесі навчання, що передбачає застосування теорій та методів економічної науки.</p>
<p>Загальні компетентності</p>	<p>ЗК1. Здатність реалізувати свої права і обов'язки як члена суспільства, усвідомлювати цінності громадянського (демократичного) суспільства та необхідність його сталого розвитку, верховенства права, прав і свобод людини і громадянина в Україні.</p> <p>ЗК2. Здатність зберігати моральні, культурні, наукові цінності та примножувати досягнення суспільства на основі розуміння історії та закономірностей розвитку предметної області, її місця у загальній системі знань про природу і суспільство та у розвитку суспільства, техніки і технологій, використовувати різні види та форми рухової активності для активного відпочинку та ведення здорового способу життя.</p> <p>ЗК3. Здатність до абстрактного мислення, аналізу та синтезу.</p> <p>ЗК4. Здатність застосовувати знання у практичних ситуаціях.</p> <p>ЗК5. Здатність спілкуватися державною мовою як усно, так і письмово.</p> <p>ЗК6. Здатність спілкуватися іноземною мовою.</p> <p>ЗК7. Навички використання інформаційних і комунікаційних технологій.</p> <p>ЗК8. Здатність до пошуку, оброблення та аналізу інформації з різних джерел.</p> <p>ЗК9. Здатність до адаптації та дій в новій ситуації.</p>

	<p>ЗК10. Здатність бути критичним і самокритичним.</p> <p>ЗК11. Здатність приймати обґрунтовані рішення.</p> <p>ЗК12. Навички міжособистісної взаємодії.</p> <p>ЗК13. Здатність діяти соціально відповідально та свідомо.</p>
Спеціальні (фахові, предметні) компетентності	<p>СК1.Здатність виявляти знання та розуміння проблем предметної області, основ функціонування сучасної економіки на мікро-, мезо-, макро-та міжнародному рівнях.</p> <p>СК2.Здатність здійснювати професійну діяльність у відповідності з чинними нормативними та правовими актами.</p> <p>СК3.Розуміння особливостей провідних наукових шкіл та напрямів економічної науки.</p> <p>СК4.Здатність пояснювати економічні та соціальні процеси і явища на основі теоретичних моделей, аналізувати і змістовно інтерпретувати отримані результати.</p> <p>СК5.Розуміння особливостей сучасної світової та національної економіки, їх інституційної структури, обґрунтування напрямів соціальної, економічної та зовнішньоекономічної політики держави.</p> <p>СК6.Здатність застосовувати економіко-математичні методи та моделі для вирішення економічних задач.</p> <p>СК7.Здатність застосовувати комп'ютерні технології та програмне забезпечення з обробки даних для вирішення економічних завдань, аналізу інформації та підготовки аналітичних звітів.</p> <p>СК8.Здатність аналізувати та розв'язувати завдання у сфері економічних та соціально-трудоу відносин.</p> <p>СК9.Здатність прогнозувати на основі стандартних теоретичних та економетричних моделей соціально-економічні процеси.</p> <p>СК10.Здатність використовувати сучасні джерела економічної, соціальної, управлінської, облікової інформації для складання службових документів та аналітичних звітів.</p> <p>СК11.Здатність обґрунтовувати економічні рішення на основі розуміння закономірностей економічних систем і процесів та із застосуванням сучасного методичного інструментарію.</p> <p>СК12.Здатність самостійно виявляти проблеми економічного характеру при аналізі конкретних ситуацій, пропонувати способи їх вирішення.</p> <p>СК13.Здатність проводити економічний аналіз функціонування та розвитку суб'єктів господарювання, оцінку їх конкурентоспроможності.</p> <p>СК14.Здатність поглиблено аналізувати проблеми і явища в одній або декількох професійних сферах з врахуванням економічних ризиків та можливих соціально-економічних наслідків</p> <p>СК 15. Здатність оцінювати соціально-економічний розвиток країн світу, рівень їх інвестиційної привабливості.</p> <p>СК 16. Здатність аналізувати стан міжнародної економіки як системного комплексу взаємовідносин суб'єктів та процесів регіоналізації світогосподарських зв'язків із використанням сучасних інформаційних технологій.</p> <p>СК 17. Здатність приймати обґрунтовані управлінські рішення щодо визначення пріоритетних напрямів розвитку та організації міжнародної економічної взаємодії суб'єктів різних рівнів</p>

	господарювання СК 18. Здатність застосовувати принципи, засоби й інструменти регулювання міжнародних торговельних, інвестиційних, міграційних, валютно-фінансових та кредитних відносин
--	--

З метою забезпечення кореляції визначених компетентностей з класифікацією компетентностей НРК використовується матриця відповідності визначених компетентностей та дескрипторів НРК, яка є інформаційним додатком (**Таблиця 1 Пояснювальної записки**).

III – НОРМАТИВНИЙ ЗМІСТ ПІДГОТОВКИ ЗДОБУВАЧІВ ВИЩОЇ ОСВІТИ, СФОРМУЛЬОВАНИЙ У ТЕРМІНАХ РЕЗУЛЬТАТІВ НАВЧАННЯ ЗА СПЕЦІАЛЬНІСТЮ 051 «Економіка»

РН1. Асоціювати себе як члена громадянського суспільства, наукової спільноти, визнавати верховенство права, зокрема у професійній діяльності, розуміти і вміти користуватися власними правами і свободами, виявляти повагу до прав і свобод інших осіб, зокрема, членів колективу.

РН2. Відтворювати моральні, культурні, наукові цінності, примножувати досягнення суспільства в соціально-економічній сфері, пропагувати ведення здорового способу життя.

РН3. Знати та використовувати економічну термінологію, пояснювати базові концепції мікро- та макроекономіки.

РН4. Розуміти принципи економічної науки, особливості функціонування економічних систем.

РН5. Застосовувати аналітичний та методичний інструментарій для обґрунтування пропозицій та прийняття управлінських рішень різними економічними агентами (індивідуумами, домогосподарствами, підприємствами та органами державної влади).

РН6. Використовувати професійну аргументацію для донесення інформації, ідей, проблем та способів їх вирішення до фахівців і нефахівців у сфері економічної діяльності.

РН7. Пояснювати моделі соціально-економічних явищ з погляду фундаментальних принципів і знань на основі розуміння основних напрямів розвитку економічної науки.

РН8. Застосовувати відповідні економіко-математичні методи та моделі для вирішення економічних задач.

РН9. Усвідомлювати основні особливості сучасної світової та національної економіки, інституційної структури, напрямів соціальної, економічної та зовнішньоекономічної політики держави.

РН10. Проводити аналіз функціонування та розвитку суб'єктів господарювання, визначати функціональні сфери, розраховувати відповідні показники які характеризують результативність їх діяльності.

PH11. Вміти аналізувати процеси державного та ринкового регулювання соціально-економічних і трудових відносин.

PH12. Застосовувати набуті теоретичні знання для розв'язання практичних завдань та змістовно інтерпретувати отримані результати.

PH13. Ідентифікувати джерела та розуміти методологію визначення і методи отримання соціально-економічних даних, збирати та аналізувати необхідну інформацію, розраховувати економічні та соціальні показники.

PH14. Визначати та планувати можливості особистого професійного розвитку.

PH15. Демонструвати базові навички креативного та критичного мислення у дослідженнях та професійному спілкуванні.

PH16. Вміти використовувати дані, надавати аргументацію, критично оцінювати логіку та формувати висновки з наукових та аналітичних текстів з економіки.

PH17. Виконувати міждисциплінарний аналіз соціально-економічних явищ і проблем в одній або декількох професійних сферах з врахуванням ризиків та можливих соціально-економічних наслідків.

PH18. Використовувати нормативні та правові акти, що регламентують професійну діяльність.

PH19. Використовувати інформаційні та комунікаційні технології для вирішення соціально-економічних завдань, підготовки та представлення аналітичних звітів.

PH20. Оволодіти навичками усної та письмової професійної комунікації державною та іноземною мовами.

PH21. Вміти абстрактно мислити, застосовувати аналіз та синтез для виявлення ключових характеристик економічних систем різного рівня, а також особливостей поведінки їх суб'єктів.

PH22. Демонструвати гнучкість та адаптивність у нових ситуаціях, у роботі із новими об'єктами, та у невизначених умовах.

PH23. Показувати навички самостійної роботи, демонструвати критичне, креативне, самокритичне мислення.

PH24. Демонструвати здатність діяти соціально відповідально та свідомо на основі етичних принципів, цінувати та поважати культурне різноманіття, індивідуальні відмінності людей.

PH25. Застосовувати сучасні методи, прийоми та технології діагностики й експертизи міжнародної економічної діяльності, методологію моделювання і аналізу бізнес-процесів;

PH26. Володіти методами обґрунтування управлінських рішень у міжнародній економічній діяльності макро- мезо- та мікрорівнях на основі комплексних економічних та фінансових розрахунків;

PH27. Формувати і реалізовувати стратегію фінансового забезпечення розвитку міжнародної економічної діяльності на макро- мезо- та мікрорівнях управління.

IV. СТРУКТУРА ОСВІТНЬОЇ ПРОГРАМИ ПІДГОТОВКИ БАКАЛАВРІВ «МІЖНАРОДНА ЕКОНОМІКА»

4.1. СТРУКТУРА ПРОГРАМИ ТА ОСВІТНІ КОМПОНЕНТИ

№	Освітні компоненти (навчальні дисципліни, курсові проекти (роботи), практики, кваліфікаційна робота)	Кредити ЄКТС	Структура, %
ЦИКЛ ЗАГАЛЬНОЇ ПІДГОТОВКИ			
1	<i>ОБОВ'ЯЗКОВІ ОСВІТНІ КОМПОНЕНТИ</i>	23	10 %
2	<i>ВИБІРКОВІ ОСВІТНІ КОМПОНЕНТИ</i>	35	15 %
ЦИКЛ ПРОФЕСІЙНОЇ ПІДГОТОВКИ			
3	<i>ОБОВ'ЯЗКОВІ ОСВІТНІ КОМПОНЕНТИ</i>	157	65 %
4	<i>ВИБІРКОВІ ОСВІТНІ КОМПОНЕНТИ</i>	25	10 %
ЗАГАЛЬНА КІЛЬКІСТЬ :		240	100%
<i>в тому числі: вибіркова складова</i>		60	25 %

Код ОК	Освітні компоненти (навчальні дисципліни, курсові проекти (роботи), практики, кваліфікаційна робота)	Кредити ЄКТС	Форми підсумкового контролю
ЦИКЛ ЗАГАЛЬНОЇ ПІДГОТОВКИ			
<i>ОБОВ'ЯЗКОВІ ОСВІТНІ КОМПОНЕНТИ</i>			
ОК 1	Українська мова (за професійним спрямуванням)	3	Залік
ОК 2	Філософія	5	Екзамен
ОК 3	Іноземна мова (за професійним спрямуванням)	9	Залік, Екзамен
ОК 4	Всесвітня історія	4	Залік
ОК 5	ТРЕНІНГ-КУРС «Безпека життєдіяльності та охорона праці»	2	Залік
<i>ВИБІРКОВІ ОСВІТНІ КОМПОНЕНТИ</i>			
ВК 1	Навчальна дисципліна технологічного спрямування	5	Залік
ВК 2	Навчальна дисципліна соціально-психологічного спрямування	5	Залік
ВК 3	Навчальна дисципліна правового спрямування	5	Залік

ВК 4	Майнор або вільний майнор	5	Залік
ВК 5	Майнор або вільний майнор	5	Залік
ВК 6	Майнор або вільний майнор	5	Залік
ВК 7	Майнор або вільний майнор	5	Залік
ЦИКЛ ПРОФЕСІЙНОЇ ПІДГОТОВКИ			
<i>ОБОВ'ЯЗКОВІ ОСВІТНІ КОМПОНЕНТИ</i>			
ОК 6	Вища математика	5	Екзамен
ОК 7	Економічна теорія	5	Екзамен
ОК 8	Вступ до фаху	3	Залік
ОК 9	Інформатика	5	Залік
ОК 10	Теорія ймовірностей та математична статистика	5	Екзамен
ОК 11	Мікроекономіка	4	Залік
ОК 12	Макроекономіка	5	Залік
ОК 13	Дослідження операцій і методи оптимізації	5	Екзамен
ОК 14	Статистика	5	Екзамен
ОК 15	Економіка зарубіжних країн	5	Залік
ОК 16	Економіка підприємства	5	Екзамен
ОК 17	Міжнародна торгівля	5	Екзамен
ОК 18	Економетрика	5	Екзамен
ОК 19	Менеджмент	4	Залік
ОК 20	Міжнародна економіка	5	Екзамен
ОК 21	Курсова робота: міжнародна економіка	1	Курсова робота
ОК 22	Управління персоналом	5	Екзамен
ОК 23	Фінанси	4	Екзамен
ОК 24	Маркетинг	4	Екзамен
ОК 25	Економічна діагностика у міжнародному бізнесі	6	Екзамен
ОК 26	Курсова робота: <i>економічна діагностика у міжнародному бізнесі</i>	1	Курсова робота
ОК 27	Міжнародна логістична діяльність	5	Екзамен

ОК 28	Бухгалтерський облік та звітність за міжнародними стандартами	4	Екзамен
ОК 29	Виробнича практика	3	ЗВІТ
ОК 30	Міжнародні комерційні операції	4	Залік
ОК 31	Міжнародна інвестиційна діяльність	4	Залік
ОК 32	Міжнародні фінанси	5	Екзамен
ОК 33	Іноземна мова академічної та професійної комунікації	4	Залік
ОК 34	Міжнародний маркетинг	5	Екзамен
ОК 35	Курсова робота: <i>міжнародний маркетинг</i>	1	Курсова робота
ОК 36	Комплексний тренінг	3	ЗВІТ
ОК 37	Науково-дослідна практика	5	ЗВІТ
ОК 38	Переддипломна практика	9	ЗВІТ
ОК 39	Дипломна робота	13	Дипломна робота
ВИБІРКОВІ ОСВІТНІ КОМПОНЕНТИ			
ВК 8	Мейджор 1	5	Екзамен
ВК 9	Мейджор 2	5	Екзамен
ВК 10	Мейджор 3	5	Екзамен
ВК 11	Мейджор 4	5	Екзамен
ВК 12	Мейджор 5	5	Екзамен

4.2. ВИБІРКОВА СКЛАДОВА ОСВІТНЬО-ПРОФЕСІЙНОЇ ПРОГРАМИ

Вибіркова складова освітньо-професійної програми складається з:

- МАЙНОР - умовна назва блоку з чотирьох взаємопов'язаних непрофільних навчальних дисциплін підготовки освітнього ступеня бакалавр. Сутність МАЙНОРа полягає у формуванні певних компетентностей!! у здобувачів, які дозволять розширити його професійну підготовку в нестандартних напрямках і таким чином підвищити конкурентоздатність випускників на ринку праці або ВІЛЬНИЙ МАЙНОР - окремі непрофільні навчальні дисципліни для створення власного МАЙНОРу із загального переліку Університету (загально-університетський пул) для освітнього ступеня бакалавр. Дисципліни МАЙНОРІВ є обов'язковими для вибору здобувачами вищої освіти і входять до загального обсягу кредитів ЄКТС за освітньою програмою. Загальний обсяг МАЙНОРІВ складає 20 кредитів ЄКТС (по 5 кредитів на дисципліну).

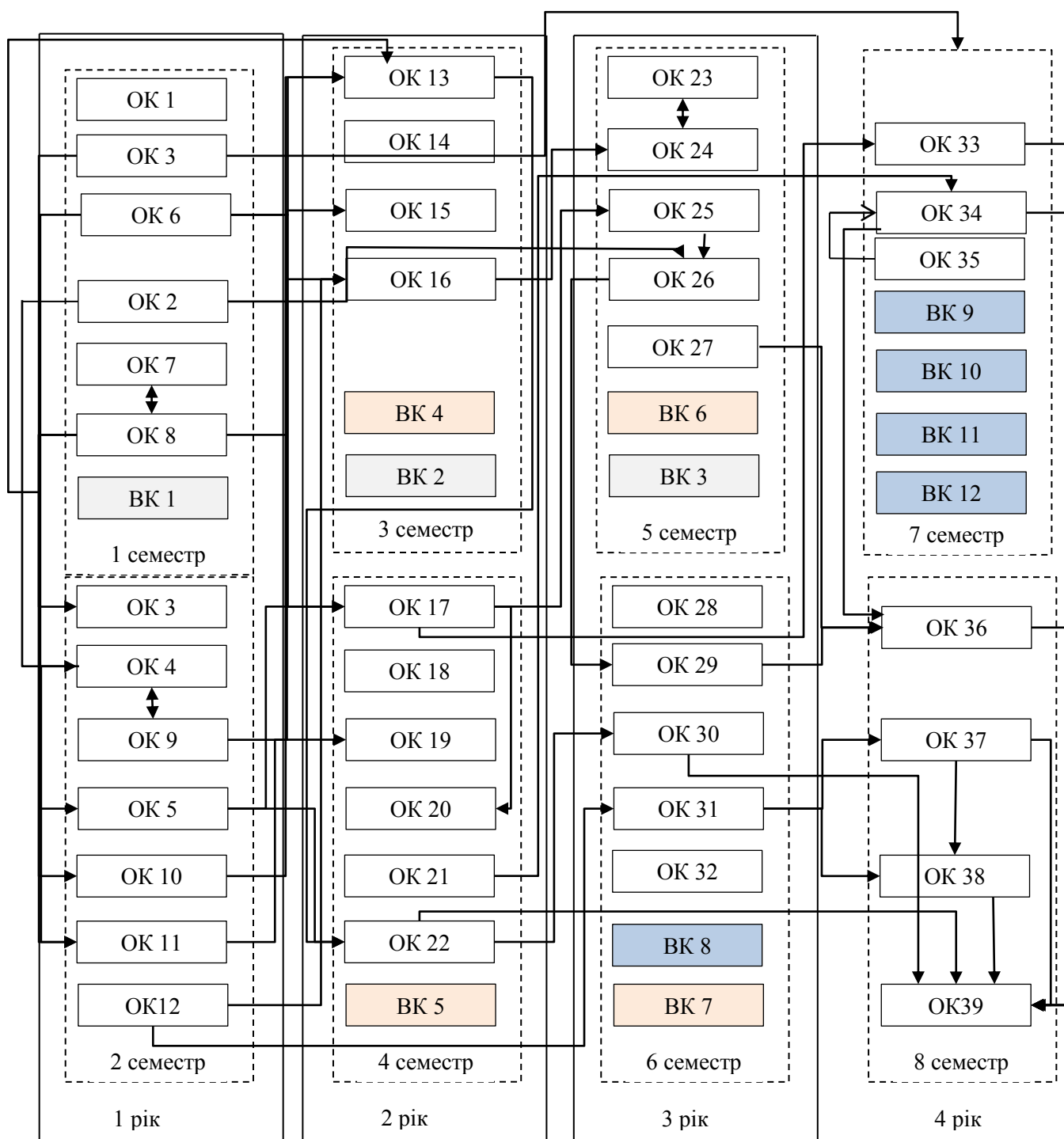
- МЕЙДЖОР - дисципліна, що обирається здобувачем вищої освіти першого (бакалаврського) рівня вищої освіти з пулу освітньої програми. Призначена для формування індивідуальної освітньої траєкторії та забезпечує можливість здобувачу вищої освіти поглибити професійні знання в межах обраної освітньої програми та/або здобути додаткові не фахові компетентності. Загальний обсяг МЕЙДЖЕРУ складає 25 кредитів ЄКТС.

Дисципліна технологічного спрямування – непрофільна дисципліна з обсягом 5 кредитів ЄКТС.

Дисципліна соціально-психологічного спрямування – непрофільна дисципліна з обсягом 5 кредитів ЄКТС.

Дисципліна правового спрямування – непрофільна дисципліна з обсягом 5 кредитів ЄКТС.

4.3. Структурно-логічна схема освітньо-професійної програми «Міжнародна економіка» першого (бакалаврського) рівня вищої освіти



V. ФОРМИ АТЕСТАЦІЇ ЗДОБУВАЧІВ ВИЩОЇ ОСВІТИ

<p>Форми атестації здобувачів вищої освіти</p>	<p>У формі публічного захисту кваліфікаційної бакалаврської роботи (дипломної роботи) за спеціальністю 051 Економіка ОПП Міжнародна економіка.</p>
---	--

	<p>До атестації допускаються здобувачі вищої освіти, які виконали всі вимоги освітньої програми та навчального плану.</p>
<p>Вимоги до кваліфікаційної роботи</p>	<p>Кваліфікаційна робота має передбачати розв'язання складного спеціалізованого завдання або практичної проблеми в економічній сфері із застосуванням теорій та методів економічної науки.</p> <p>У кваліфікаційній роботі не може бути академічного плагіату, фальсифікації та списування. Кваліфікаційна робота має бути оприлюднена в репозиторії ХНЕУ ім. С. Кузнеця. Оприлюднення кваліфікаційних робіт, що містять інформацію з обмеженим доступом, здійснювати у відповідності до вимог чинного законодавства.</p>
<p>Вимоги до публічного захисту</p>	<p>У процесі публічного захисту кандидат на присвоєння бакалаврського ступеня повинен показати уміння чітко і упевнено викладати зміст проведених досліджень, аргументовано відповідати на запитання та вести дискусію.</p> <p>Доповідь здобувача вищої освіти повинна супроводжуватися презентаційними матеріалами та пояснювальною запискою, призначеними для загального перегляду.</p> <p>Ухвалення екзаменаційною комісією рішення про присудження ступеня бакалавра з економіки за освітньо-професійною програмою «Міжнародна економіка» та видачу диплома бакалавра за результатами підсумкової атестації здобувачів вищої освіти оголошуються після оформлення в установленому порядку протоколів засідань екзаменаційної комісії.</p> <p>Кваліфікаційна бакалаврська робота (дипломна робота) оприлюднюється в репозитарії ХНЕУ ім. С. Кузнеця.</p> <p>Оприлюднення дипломних робіт, що містять інформацію з обмеженим доступом, здійснюється відповідно до вимог чинного законодавства.</p>

VI. ВИМОГИ ДО НАЯВНОСТІ СИСТЕМИ ВНУТРІШНЬОГО ЗАБЕЗПЕЧЕННЯ ЯКОСТІ ВИЩОЇ ОСВІТИ

Вимоги до системи внутрішнього забезпечення якості в Університеті розроблені на підставі Європейських стандартів та рекомендацій щодо забезпечення якості вищої освіти (ESG), статті 16 Закону України «Про вищу освіту», Стандарту вищої освіти за спеціальністю 051 «Економіка».

Політика щодо забезпечення якості вищої освіти	<p>Основні принципи внутрішнього забезпечення якості освіти у ХНЕУ ім. С. Кузнеця: відповідальності; відповідності; адекватності; автономності; вимірюваності; академічної культури; відкритості.</p> <p>Основні процедури внутрішнього забезпечення якості освіти в ХНЕУ ім. С. Кузнеця: формалізація політики якості, стратегічних цілей, завдань постійного поліпшення якості; забезпечення публічності інформації про освітні програми, ступені вищої освіти та кваліфікації; забезпечення дотримання академічної доброчесності працівниками закладів вищої освіти та здобувачами вищої освіти; підготовка та проведення маркетингово-моніторингових та соціально-психологічних досліджень для визначення потреб ринку праці, вимог стейкхолдерів вищої освіти, якості надання освітніх послуг і задоволеності якістю освітньої діяльності та якістю освіти; залучення стейкхолдерів вищої освіти (здобувачів вищої освіти, роботодавців, представників академічної спільноти тощо) до прийняття рішень за напрямками внутрішнього забезпечення якості; зовнішнє оцінювання якості діяльності ХНЕУ ім. С. Кузнеця за результатами участі в національних та міжнародних рейтингах вищих навчальних закладів, виконання Ліцензійних вимог, акредитації.</p> <p>Напрями: розроблення, затвердження, моніторинг та періодичний перегляд освітніх програм; забезпечення підвищення кваліфікації педагогічних, наукових і науково-педагогічних працівників; забезпечення студентоцентрованого навчання, викладання та оцінювання здобувачів вищої освіти; забезпечення наявності необхідних ресурсів для організації освітнього процесу; забезпечення наявності інформаційних систем для ефективного управління освітнім процесом.</p>
Забезпечення якості розроблення, затвердження, моніторингу, перегляду та оновлення освітніх програм	<p>Моніторинг та періодичний перегляд освітніх програм здійснюється згідно з діючими нормативними актами в ХНЕУ ім. С. Кузнеця.</p> <p>Перегляд освітніх програм здійснюється на основі аналізу задоволення освітніх потреб здобувачів вищої освіти: можливості побудови індивідуальної траєкторії навчання, дотримання академічних свобод в освітньому процесі, задоволеності якістю освітньої програми, тощо; роботодавців: якості формування загальних та фахових компетентностей, актуальних та соціальних навичок (soft</p>

	<p>skills); інших стейкхолдерів.</p> <p>Для перегляду освітніх програм використовуються: онлайн опитування, проведення дослідження фокус-групи, аналіз документів, аналіз ситуації, самооцінка робочою групою відповідно до вимог щодо структури та змісту освітньої програми.</p> <p>Періодичність перегляду освітніх програм здійснюється: а) щорічно за результатами моніторингу; б) після завершення освітньої програми здобувачами вищої освіти, в) в разі зміни н законодавчої та нормативної бази.</p>
<p>Забезпечення зарахування, досягнення, визнання та атестація здобувачів</p>	<p>Оцінювання здобувачів вищої освіти є послідовним, прозорим та проводиться відповідно до встановлених в Університеті процедур згідно з нормативними актами.</p> <p>Щорічне оцінювання здобувачів освіти здійснюється відповідно до визначених освітньою програмою форм контролю; порядку оцінювання результатів навчання, що висвітлюється в робочих програмах навчальних дисциплін, робочих планах (технологічних картах) навчальних дисциплін, силабусах навчальних дисциплін; обліку результатів навчання, який ведеться з використанням програмного забезпечення корпоративної інформаційної системи управління (електронний журнал) та інформаційного середовища Персональної навчальної системи (ПНС) Університету. Оприлюднення результатів успішності, оцінювання результатів навчання відбувається через звіт «Інформація про поточну успішність та відвідування занять за навчальними дисциплінами семестру» (сайт Університету) та на сайті Персональних навчальних систем. Оцінювання здобувачів вищої освіти здійснюється на основі 100-бальної накопичувальної бально-рейтингової системи.</p>
<p>Забезпечення якості студентоцентрованого навчання, викладання та оцінювання</p>	<p>Планування, розподіл та надання навчальних ресурсів і забезпечення підтримки здобувачів вищої освіти враховують їх потреби та принципи студентоцентрованого навчання.</p> <p>Внутрішнє забезпечення якості вищої освіти гарантує, що всі необхідні ресурси відповідають цілям навчання, є загальнодоступними, а здобувачі вищої освіти поінформовані про їх наявність.</p>
<p>Забезпечення якості науково- педагогічних працівників</p>	<p>Щорічне рейтингове оцінювання діяльності науково-педагогічних працівників, кафедр і факультетів Університету здійснюється за рахунок використання механізмів оцінювання та самооцінювання результативності науково-педагогічної діяльності, її спрямованості на пріоритети розвитку національної системи вищої освіти, стратегії розвитку Університету, особистісного професійного розвитку науково-педагогічних працівників. Підсумки рейтингового оцінювання підводяться за результатами діяльності, досягнутими протягом навчального року. Оприлюднення результатів щорічного оцінювання науково-педагогічних працівників, кафедр та факультетів відбувається на</p>

	засіданні вченої ради Університету.
Ресурсне забезпечення освітнього процесу (навчальні ресурси та підтримка здобувачів вищої освіти)	<p>Заклад вищої освіти забезпечує освітній процес необхідними та доступними ресурсами (кадровими, методичними, матеріальними, інформаційними та ін.) та здійснює відповідну підтримку здобувачів вищої освіти.</p> <p>Організаційно-методична підтримка самостійної роботи здобувачів вищої освіти полягає у розробці методичних, дидактичних, інструктивних матеріалів, наданні можливості формувати, закріплювати, поглиблювати й систематизувати отримані під час аудиторних занять знання та вміння, здійснювати самопідготовку й самоконтроль опанування освітньої-професійної програми та реалізується через Персональну навчальну систему ХНЕУ ім. С. Кузнеця.</p>
Інформаційне забезпечення (інформаційний менеджмент)	<p>З метою управління освітнім процесом розроблено ефективну політику в сфері інформаційного менеджменту та відповідну інтегровану інформаційну систему управління освітнім процесом. Дана система передбачає автоматизацію основних функцій управління освітнім процесом, зокрема: забезпечення проведення вступної кампанії, планування та організацію освітнього процесу; доступ до навчальних ресурсів; облік та аналіз успішності здобувачів вищої освіти; адміністрування основних та допоміжних процесів забезпечення освітньої діяльності; управління кадрами та ін.</p>
Публічність інформації про освітні програми, освітню, наукову діяльність	<p>Достовірна, об'єктивна, актуальна, своєчасна та легкодоступна інформація за освітньо-професійною програмою публікується на сайті ХНЕУ ім. С. Кузнеця, включаючи програми для потенційних здобувачів вищої освіти, випускників, інших стейкхолдерів і громадськості.</p> <p>Публічною є інформація про освітню діяльність за спеціальністю, включаючи критерії відбору на навчання; заплановані результати навчання за цією програмою; процедури навчання, викладання та оцінювання, що використовуються тощо.</p>
Забезпечення академічної доброчесності	<p>Забезпечення запобігання та виявлення академічного плагіату у наукових працях працівників закладу вищої освіти та здобувачів вищої освіти реалізується через політику, стандарти і процедури дотримання академічної доброчесності, регулюється такими документами ХНЕУ ім. С. Кузнеця: Кодекс академічної доброчесності; Кодекс професійної етики та організаційної культури працівників і здобувачів вищої освіти ХНЕУ ім. С. Кузнеця; Положення про комісію з питань академічної доброчесності ХНЕУ ім. С. Кузнеця.</p> <p>Перевірка наукових праць науково-педагогічних працівників Університету та здобувачів вищої освіти здійснюється за допомогою інтернет-сервісів на основі відкритих інтернет-ресурсів та системи</p>

	StrikePlagiarism.com, що діє на підставі Ліцензійного Договору про надання права користування антиплагіатним програмним забезпеченням.
--	--

Пояснювальна записка

Матриця відповідності визначених Стандартом (за наявності) компетентностей дескрипторам НРК та матриця відповідності визначених Стандартом результатів навчання та компетентностей представлені в Таблицях 1 і 2.

Таблиця 1

Матриця відповідності визначених Стандартом компетентностей дескрипторам НРК

Класифікація компетентностей за НРК	Знання Зн1 Концептуальні знання, набуті у процесі навчання та професійної діяльності, включаючи певні знання сучасних досягнень Зн2 Критичне осмислення основних теорій, принципів, методів понять у навчанні та професійній діяльності	Уміння Ум1 Розв'язання складних непередбачуваних задач і проблем у спеціалізованих сферах професійної діяльності та/або навчання, що передбачає збирання та інтерпретацію інформації (даних), вибір методів та інструментальних засобів, застосування інноваційних підходів	Комунікація К1 Донесення до фахівців і нефахівців інформації, ідей, проблем, рішень та власного досвіду в галузі професійної діяльності К2 Здатність ефективно формувати комунікаційну стратегію	Автономія та відповідальність АВ1 Управління комплексними діями або проектами, відповідальність за прийняття рішень у непередбачуваних умовах АВ2 Відповідальність за професійний розвиток окремих осіб та/або груп осіб здатність до подальшого навчання з високим рівнем автономності
Загальні компетентності				
ЗК1			К1, К2	АВ1
ЗК2	ЗН1, ЗН2		К1	
ЗК3	ЗН1, ЗН2	УМ1		
ЗК4	ЗН2	УМ1		АВ2
ЗК5	ЗН1		К1, К2	
ЗК6			К1, К2	
ЗК7		УМ1	К1	
ЗК8	ЗН1	УМ1		
ЗК9		УМ1		
ЗК10	ЗН2			
ЗК11	ЗН2	УМ1		АВ1
ЗК12			К1, К2	
ЗК13	ЗН2		К1	АВ1
Спеціальні (фахові) компетентності				
СК1	ЗН2	УМ1		
СК2			К2	

CK3		YM1		
CK4	3H2		K2	
CK5	3H1	YM1		
CK6		YM1		
CK7			K1	AB1
CK8				AB1
CK9	3H1			
CK10		YM1		AB1
CK11	3H1		K1	
CK12			K1	AB2
CK13		YM1		
CK14	3H1,3H2	YM1		
CK15			K1	AB1
CK16		YM1		AB1
CK17	3H2	YM1	K2	AB2
CK18	3H2	YM1	K2	AB2

Таблиця 2

**Матриця відповідності визначених результатів навчання, компетентностей та освітніх компонент
за спеціальністю 051 «Економіка»
освітньо-професійна програма «МІЖНАРОДНА ЕКОНОМІКА»**

Програмні результати навчання	Інтегральна компетентність																															
	Компетентності																															
	Загальні компетентності													Спеціальні (фахові) компетентності																		
	ЗК1	ЗК2	ЗК3	ЗК4	ЗК5	ЗК6	ЗК7	ЗК8	ЗК9	ЗК10	ЗК11	ЗК12	ЗК13	СК1	СК2	СК3	СК4	СК5	СК6	СК7	СК8	СК9	СК10	СК11	СК12	СК13	СК14	СК15	СК16	СК17	СК18	
PH1.	OK1 OK3 OK4 OK35	OK3 OK4				OK2 OK33		OK4			OK19	OK19	OK4 OK19			OK3 OK8 OK11 OK12		OK8 OK15 OK12 OK20									OK8 OK10 OK14 OK18					
PH2	OK1 OK4	OK3 OK4 OK22			OK1		OK7		OK4		OK19 OK22	OK5 OK19 OK22				OK6 OK13					OK17 OK18 OK20		OK6 OK10 OK13									
PH3			OK11 OK12 OK13 OK16 OK18	OK14 OK16 OK23	OK1								OK11 OK12 OK15 OK17 OK20			OK6 OK10 OK13 OK18 OK14	OK15 OK17 OK20 OK21															
PH4	OK4 OK8 OK11 OK12		OK11 OK12 OK37 OK38 OK39	OK5 OK29 OK37 OK38 OK39		OK2 OK33							OK8 OK11 OK12		OK8		OK15 OK17 OK20 OK21	OK10 OK13 OK18							OK25 OK26	OK10 OK14 OK18						
PH5	OK11 OK12 OK13 OK18	OK12 OK16 OK20			OK16 OK21 OK25 OK26	OK27		OK17 OK20			OK27 OK30			OK23 OK31							OK16 OK22 OK25 OK26		OK14 OK18 OK23 OK32	OK18 OK25 OK26								
PH6		OK15 OK25	OK37 OK39	OK28 OK29 OK38	OK1			OK31 OK30	OK19 OK37				OK11 OK12 OK15 OK20 OK21 OK34 OK35	OK27 OK28 OK30 OK31						OK5 OK6 OK13		OK14, OK15, OK22, OK28, OK17, OK21, OK25, OK26, OK30, OK38, OK39	OK31, OK38, OK39									
PH7		OK3, OK4, OK9					OK8, OK11, OK12						OK8, OK11, OK12, OK20, OK39		OK8	OK8, OK11, OK12, OK14	OK11 OK12 OK13 OK18		OK34 OK35 OK39		OK12 OK34 OK35 OK39				OK8 OK11 OK12 OK39							
П р о	Компетентності																															

	Загальні компетентності													Спеціальні (фахові) компетентності																			
	ЗК1	ЗК2	ЗК3	ЗК4	ЗК5	ЗК6	ЗК7	ЗК8	ЗК9	ЗК10	ЗК11	ЗК12	ЗК13	СК1	СК2	СК3	СК4	СК5	СК6	СК7	СК8	СК9	СК10	СК11	СК12	СК13	СК14	СК15	СК16	СК17	СК18		
PH8			OK12, OK20 OK38, OK39			OK18											OK5 OK6 OK13 OK18		OK5 OK6 OK13 OK18	OK6, OK10, OK34, OK35, OK39, OK13, OK18		OK10, OK12, OK34, OK39		OK20, OK34, OK35					OK38, OK39	OK34, OK35, OK38, OK39	OK38, OK39	OK6, OK34, OK39, OK18	
PH9	OK12, OK20		OK8, OK11, OK12, OK20, OK26, OK37, OK39			OK33								OK8, OK11, OK12, OK20, OK25, OK39		OK8, OK37	OK8, OK11, OK12, OK20, OK25, OK26	OK8, OK11, OK12, OK20					OK12, OK39							OK25, OK26, OK37, OK39	OK37, OK39	OK37, OK39	
PH10	OK14, OK16			OK9, OK8, OK11, OK12, OK16, OK17, OK21, OK31, OK32, OK29, OK38, OK39	OK16, OK20				OK16, OK31		OK8, OK11, OK12, OK14, OK20, OK17, OK21, OK25, OK31, OK38, OK39			OK8, OK11, OK12, OK16, OK28						OK14, OK17, OK21, OK30, OK29, OK38, OK39	OK16		OK14, OK16, OK9, OK28, OK17, OK21, OK25, OK30, OK29, OK38, OK39			OK8, OK11, OK12, OK16, OK31, OK29, OK38, OK39		OK17, OK21, OK25, OK29, OK38, OK39	OK30, OK29, OK38, OK39	OK31, OK32, OK29, OK38, OK39			
PH11	OK23				OK20, OK25, OK26, OK30					OK22		OK22			OK22				OK12			OK22	OK27, OK39	OK22, OK25, OK26, OK30, OK39					OK22	OK25, OK26, OK39	OK30, OK39	OK39	
PH12		OK3, OK4, OK9		OK8, OK11, OK12, OK16, OK17, OK21, OK34, OK35, OK30, OK32, OK27, OK36, OK39, OK13, OK18					OK16, OK22, OK34, OK35, OK30	OK16,	OK8, OK11, OK12, OK14, OK20, OK32, OK39	OK36, OK39			OK6, OK22, OK30										OK8, OK16, OK20, OK22, OK34, OK35, OK32	OK8, OK12, OK23, OK32, OK38, OK13,		OK14, OK23,	OK17, OK21, OK36, OK38, OK39	OK34, OK27, OK38,	OK31, OK36, OK39		
PH13				OK9, OK16, OK17, OK21, OK32, OK27, OK29, OK36, OK37, OK38, OK39	OK16, OK20		OK9, OK15, OK25, OK26, OK30	OK14, OK10, OK15, OK16, OK17, OK21, OK25, OK26, OK30, OK27									OK20, OK23, OK25, OK26, OK27				OK14, OK15, OK17, OK21, OK30, OK27, OK29, OK36, OK37, OK38, OK39	OK16, OK23,		OK14, OK9, OK15, OK16, OK23, OK17, OK21, OK25, OK26, OK30, OK29, OK38,			OK16, OK31, OK38	OK17, OK21, OK25, OK26, OK29, OK36, OK37, OK38, OK39	OK15, OK30, OK27, OK36, OK37, OK39	OK31, OK36, OK39			

PH14	OK22	OK9, OK22					OK22		OK9, OK22	OK39			OK38, OK39			OK38, OK39		OK39	OK39			OK38, OK39		OK38, OK39	OK38, OK39	OK38, OK39			
PH15	OK4	OK9			OK16		OK9, OK15	OK14, OK9, OK15	OK9											OK34, OK35	OK36, OK38, OK13, OK18		OK14	OK9, OK36, OK38	OK9, OK15, OK34, OK35, OK36, OK38	OK36, OK38			
PH16			OK9, OK8, OK11, OK12, OK16, OK17, OK21, OK26, OK29, OK36, OK37	OK9, OK8, OK11, OK12, OK16, OK17, OK21, OK34, OK35, OK31, OK32, OK27, OK29, OK36, OK37, OK13, OK18				OK16, OK34, OK35, OK31			OK9, OK36				OK8, OK11, OK12, OK25, OK26, OK27				OK14, OK15, OK17, OK21, OK34, OK35, OK30, OK27, OK29, OK36, OK37, OK13, OK18			OK14, OK9, OK15, OK16, OK17, OK21, OK25, OK26, OK30, OK29, OK38, OK39		OK17, OK21, OK25, OK16, OK36, OK29, OK37, OK38, OK39	OK15, OK34, OK35, OK30, OK27, OK29, OK36, OK37, OK38, OK39	OK31, OK32, OK29, OK36, OK37, OK38, OK39			
PH17		OK9, OK36, OK37, OK38			OK33		OK14, OK25, OK26, OK26, OK30, OK27				OK22, OK36		OK25, OK39		OK25, OK26, OK27					OK27, OK39	OK14, OK22, OK28, OK25, OK26, OK30, OK39		OK14, OK22, OK32	OK25, OK26, OK39	OK30, OK27, OK36, OK39	OK32, OK36, OK39			
PH18		OK5							OK16, OK22		OK22		OK16, OK22										OK16, OK22		OK22				
PH19	OK7			OK7	OK7	OK7, OK10, OK15, OK25, OK26, OK30	OK7, OK14, OK9, OK15, OK17, OK21, OK25, OK26, OK30, OK27									OK34, OK35, OK39, OK13, OK18	OK7, OK14, OK15, OK17, OK21, OK34, OK35, OK30, OK33, OK38, OK39, OK13, OK18				OK14, OK9, OK15, OK17, OK21, OK25, OK26, OK30, OK38, OK39			OK15, OK17, OK21, OK25, OK26, OK38, OK39	OK15, OK27, OK39	OK38, OK39			
PH20				OK1	OK2, OK33				OK1, OK2, OK33		OK1					OK12, OK20								OK9, OK33					
PH21	OK4		OK9, OK8, OK11, OK12, OK16, OK20, OK17, OK21, OK26, OK39				OK8, OK11, OK12, OK14, OK16, OK9, OK17, OK21, OK25, OK26		OK16, OK22				OK8, OK11, OK12, OK20, OK23, OK17, OK21, OK25, OK31, OK38, OK39		OK8, OK11, OK12, OK20, OK23, OK25, OK26				OK16, OK22, OK23	OK12, OK34, OK35, OK27, OK39		OK8, OK16, OK20, OK22, OK34, OK35, OK32	OK8, OK12, OK23, OK31, OK39	OK14, OK22, OK23, OK32	OK9, OK17, OK21, OK25, OK26, OK38, OK39	OK9, OK35, OK38, OK39	OK31, OK32, OK38, OK39		
PH22		OK9, ,							OK16,		OK22,												OK16,	OK16,	OK16,	OK22,	OK34,	OK34,	OK31,

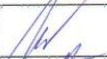



		OK29, OK38							OK22, OK34, OK35, OK31		OK36										OK22, OK34, OK35, OK32	OK31, OK36	OK29,	OK32	OK36, OK38	OK34, OK38	OK34, OK38		
PH23		OK3, OK9	OK9, OK16, OK21, OK29, OK36, OK37, OK38, OK39							OK16, OK22	OK29, OK37, OK38, OK39	OK39														OK9, OK21, OK34, OK36, OK37, OK38, OK39	OK9, OK34, OK36, OK37, OK38, OK39	OK9, OK34, OK36, OK37, OK38, OK39	
PH24	OK4	OK4							OK4, OK22	OK39	OK19, OK22, OK36	OK4, OK9, OK39				OK12, OK20			OK22						OK22	OK36, OK39	OK36, OK39	OK36, OK39	
PH25			OK26			OK25, OK25, OK2							OK25								OK25, OK26						OK17, OK25, OK26, OK34, OK36, OK37, OK38		
PH26				OK34					OK34								OK34	OK34				OK34					OK15, OK30, OK34, OK37, OK39		
PH27																											OK31, OK32, OK34, OK36, OK37, OK38, OK39		

Гарант ОП



Світлана БЕСТУЖЕВА

ЛИСТ ПОГОДЖЕННЯ
освітньої програми Міжнародна економіка

Назва структурного/ функціонального підрозділу/ посадова особа	Дата, підпис
1. Навчальний відділ	
2. Відділ забезпечення якості освіти та інноваційного розвитку	
3. Завідувач випускової кафедри	
4. Проректор з навчально-методичної роботи	

Рецензія

на освітньо-професійну програму «Міжнародна економіка»
зі спеціальності 051 «Економіка» галузі знань 05 «Соціальні та поведінкові
науки» першого (бакалаврського) рівня вищої освіти
Харківського національного економічного університету
імені Семена Кузнеця.

Рецензована освітньо-професійна програма (ОПП), що реалізується за спеціальністю 051 «Економіка» рівня вищої освіти «бакалавр», включає комплекс документів, що розроблений у Харківському національному економічному університеті ім. С. Кузнеця із врахуванням відповідних вимог та потреб ринку праці.

Освітньо-професійна програма складає 240 кредитів, включає всі види аудиторної та самостійної роботи здобувачів вищої освіти, практики і часу, що відводиться на контроль якості засвоєння здобувачами вищої освіти освітньо-професійної програми. Особливістю програми є наявність вибіркової складової навчання, яка передбачає можливість вільного вибору студентом майнорів, мейджорів та дисципліни соціально-психологічного спрямування, що значно підвищує рівень їх практичної підготовки. ОПП «Міжнародна економіка» включає результати навчання, які визначають здатність здобувачів вищої освіти до працевлаштування за спеціальністю, особливості викладення та оцінювання здобувачів вищої освіти, компетентності за програмою, фахові компетентності спеціальності, ресурсне забезпечення освітньо-професійної програми, академічну мобільність.

Впровадження розробниками програми компетентнісного підходу шляхом узгодження компетентностей з результатами навчання здобувачів вищої освіти підвищує рівень її науковості та практикоорієнтованості, що є вирішальним чинником якості вищої освіти ХНЕУ ім. С. Кузнеця та створення реальної системи внутрішнього її забезпечення. ОПП «Міжнародна економіка» розроблена на високому науково-методичному рівні, з дотриманням Стандарту вищої освіти за спеціальністю 051 «Економіка».

Розроблена освітньо-професійна програма «Міжнародна економіка» зі спеціальності 051 «Економіка» галузі знань 05 «Соціальні та поведінкові науки» першого (бакалаврського) рівня вищої освіти може бути використана в освітньому процесі для підготовки здобувачів вищої освіти денної та заочної форм навчання.

Професор кафедри
міжнародного бізнесу та економічної теорії
Харківського національного університету
імені В. Н. Каразіна,
д.е.н., професор



Ірина ЦИКОДІНА

РЕЦЕНЗІЯ

на освітньо-професійну програму «Міжнародна економіка»
зі спеціальності «Економіка»
галузі знань 05 «Соціальні та поведінкові науки» першого
(бакалаврського) рівня вищої освіти
Харківського національного економічного університету
імені Семена Кузнеця.

Освітньо-професійна програма (ОПП) «Міжнародна економіка» підготовки здобувачів вищої освіти першого (бакалаврського) рівня вищої освіти за спеціальністю «Економіка» сформовано відповідно до суспільних потреб, вимог розвитку сучасної світової економічної сфери, особливостей взаємодії суб'єктів господарювання на зовнішніх ринках, потреб бізнесу у висококваліфікованих спеціалістах, здатних вирішувати складні управлінські завдання та приймати обгрунтовані рішення.

Освітньо-професійна програма включає вимоги до рівня освіти потенційних здобувачів, логічну послідовність вивчення дисциплін, кількість кредитів ЕКТС, необхідних для реалізації цієї програми, а також очікувані результати навчання, якими має оволодіти здобувач вищої освіти.

В програмі представлені обов'язкові та вибіркові дисципліни (майжори та мейджори), які самостійно обираються здобувачем вищої освіти та формують його індивідуальний професійний профіль.

ОПП забезпечує придатність здобувачів до працевлаштування, містить особливості викладання та оцінювання здобувачів, загальні та фахові компетентності спеціальності, ресурсне забезпечення програми, академічну мобільність. Okремо сформовано структурно-логічну схему вивчення компонент освітньої програми. Сформовані компоненти освітньої програми ґрунтуються на особливостях підготовки здобувачів вищої освіти за першим (бакалаврським) рівнем вищої освіти, враховують фахові особливості спеціальності 051 «Економіка». ОПП є логічною й відповідає вимогам фаху, а також вимогам до підготовки освітніх програм.

Розроблена ОПП «Міжнародна економіка» зі спеціальності 051 «Економіка» першого (бакалаврського) рівня вищої освіти може бути використана у освітньому процесі для підготовки здобувачів вищої освіти денної й заочної форми навчання.

Керівник відділу
зовнішньоекономічної діяльності
ТОВ "ФІРМА МАСТЕР СЕРВІС"



О.В. Мельникова

РЕЦЕНЗІЯ

на освітньо-професійну програму «Міжнародна економіка»
зі спеціальності «Економіка»
галузі знань 05 «Соціальні та поведінкові науки» першого
(бакалаврського) рівня вищої освіти
Харківського національного економічного університету
імені Семена Кузнеця.

Освітньо-професійна програма (ОПП) «Міжнародна економіка» підготовки здобувачів вищої освіти першого (бакалаврського) рівня вищої освіти за спеціальністю «Економіка» сформовано відповідно до суспільних потреб, вимог розвитку сучасної світової економічної сфери, особливостей взаємодії суб'єктів господарювання на зовнішніх ринках, потреб бізнесу у висококваліфікованих спеціалістах, здатних вирішувати складні управлінські завдання та приймати обґрунтовані рішення.

Освітньо-професійна програма включає вимоги до рівня освіти потенційних здобувачів, логічну послідовність вивчення дисциплін, кількість кредитів ЄКТС, необхідних для реалізації цієї програми, а також очікувані результати навчання, якими має оволодіти здобувач вищої освіти.

В програмі представлені обов'язкові та вибіркові дисципліни (майнори та мейджори), які самостійно обираються здобувачем вищої освіти та формують його індивідуальний професійний профіль.

ОПП забезпечує придатність здобувачів до працевлаштування, містить особливості викладання та оцінювання здобувачів, загальні та фахові компетентності спеціальності, ресурсне забезпечення програми, академічну мобільність. Okремо сформовано структурно-логічну схему вивчення компонент освітньої програми. Сформовані компоненти освітньої програми ґрунтуються на особливостях підготовки здобувачів вищої освіти за першим (бакалаврським) рівнем вищої освіти, враховують фахові особливості спеціальності 051 «Економіка». ОПП є логічною й відповідає вимогам фаху, а також вимогам до підготовки освітніх програм.

Розроблена ОПП «Міжнародна економіка» зі спеціальності 051 «Економіка» першого (бакалаврського) рівня вищої освіти може бути використана у освітньому процесі для підготовки здобувачів вищої освіти денної й заочної форми навчання.

Менеджер ЗЕД
ТОВ «АЗЧ ЛОГІСТІК»



О.С. Тарусіна