

**МІНІСТЕРСТВО І НАУКИ УКРАЇНИ
ХАРКІВСЬКИЙ НАЦІОНАЛЬНИЙ ЕКОНОМІЧНИЙ УНІВЕРСИТЕТ
ІМЕНІ СЕМЕНА КУЗНЕЦЯ**

УХВАЛЕНО
Рішенням вченої ради
Харківського національного
економічного університету імені
Семена Кузнеця
від 31.05.2021 р. протокол № 4



ВВЕДЕНО В ДІЮ
Наказом ректора Харківського
національного економічного університету
імені Семена Кузнеця
від 31.05.2021 р. № 134

Володимир ПОНОМАРЕНКО

**ОСВІТНЬО-ПРОФЕСІЙНА ПРОГРАМА
«КОМП'ЮТЕРНІ НАУКИ»**

РІВЕНЬ ВИЩОЇ ОСВІТИ	Перший (бакалаврський)
СТУПІНЬ ВИЩОЇ ОСВІТИ	Бакалавр
ГАЛУЗЬ ЗНАНЬ	12 Інформаційні технології
СПЕЦІАЛЬНІСТЬ	122 Комп'ютерні науки

Харків, 2021

ПРЕАМБУЛА

Склад робочої групи:

1. Голубничий Дмитро Юрійович, кандидат технічних наук, доцент, доцент кафедри інформаційних систем;
2. Ушакова Ірина Олексіївна, кандидат економічних наук, доцент, завідувач кафедри інформаційних систем;
3. Лосев Михайло Юрійович, кандидат технічних наук, доцент, доцент кафедри інформаційних систем;
4. Почтарьова Юлія Сергіївна, здобувач вищої освіти;
5. Прибильнов Дмитро Вікторович, керівник відділу .net, технічний керівник компанії Qarea, кандидат технічних наук..

Розглянуто на засіданні кафедри Інформаційних систем, протокол № 11, від 06.05.2021 р.

Розглянуто вченою радою факультету Інформаційних технологій, протокол № 3, від 28.05.2021 р.

Освітньо-професійна програма оновлена на підставі:

1. Законодавчих та нормативних актів: Законів України “Про освіту”, “Про вищу освіту”, Національного класифікатору України: Класифікатор професій (ДК 003:2010).
2. Стандарту вищої освіти України за спеціальністю 122 “Комп’ютерні науки” (затверджено і введено в дію наказом Міністерства освіти і науки від 10.07.2019 р. № 962).
3. Аналізу ринку праці, з урахуванням регіонального контексту (протокол засідання кафедри Інформаційних систем від 05.01.2021 р. № 6).
4. Вивчення вітчизняного та зарубіжного досвіду (протокол засідання кафедри Інформаційних систем від 05.01.2021 р. № 6).
5. Пропозицій роботодавців (протокол засідання кафедри Інформаційних систем від 05.01.2021 р. № 6).
6. Засідання робочої групи ОП “Комп’ютерні науки” (протокол засідання кафедри Інформаційних систем від 05.01.2021 р. № 6).

Рецензії-відгуки зовнішніх стейкхолдерів (додаються).

I. ЗАГАЛЬНА ХАРАКТЕРИСТИКА

Рівень вищої освіти	Перший (бакалаврський) рівень
Ступінь вищої освіти	Бакалавр
Галузі знань	12 Інформаційні технології
Спеціальності	122 Комп'ютерні науки
Освітня програма	Комп'ютерні науки Computer sciences
Форми здобуття освіти, обсяг освітньої програми в кредитах ЄКТС та терміни навчання	Очна (денна) форма – 240 кредитів, 3 роки 10 місяців; заочна форма – 240 кредитів, 4 роки 6 місяців. На базі ступеня «молодший бакалавр» (освітньо-кваліфікаційного рівня «молодший спеціаліст») заклад вищої освіти має право визнати та перезарахувати не більше ніж 60 кредитів ЄКТС, отриманих в межах попередньої освітньої програми підготовки молодшого бакалавра (молодшого спеціаліста).
Наявність акредитації	Міністерство освіти і науки України серія УД № 21010636 від 09 липня 2019 року; Термін дії акредитації до 01 липня 2024 року.
Мова(и) навчання / оцінювання	українська англійська
Структурний підрозділ відповідальний за ОП	Кафедра інформаційних систем
Вимоги до зарахування	Для успішного засвоєння освітньої програми бакалавра абітурієнти повинні мати повну загальну середню освіту та прагнення оволодіти знаннями у сфері комп'ютерних наук. Набір за спеціальністю освітнього рівня "бакалавр" здійснюється за результатами зовнішнього незалежного тестування. Загальний конкурсний бал для вступу на основі повної загальної освіти не може бути менше 140 балів.
Обмеження щодо форм навчання	немає
Освітня кваліфікація	Бакалавр з комп'ютерних наук
Кваліфікація(-ї) професійна(-і)	Відсутня
Кваліфікація в дипломі	Ступінь вищої освіти – Бакалавр Спеціальність – 122 Комп'ютерні науки Освітня програма – Комп'ютерні науки
Мета освітньої програми	Забезпечити студентам здобуття знань, умінь та практичних навичок у галузі комп'ютерних наук.

	<p>Формування та розвиток загальних і професійних компетентностей у фахівців, які володіють фундаментальними знаннями і практичними навичками в області комп'ютерних наук, сприяння соціальної стійкості та мобільності на ринку праці випускників, здатних розв'язувати складні спеціалізовані практичні задачі у галузі комп'ютерних наук.</p>
<p>Фокус та особливості (унікальність) програми</p>	<p>Акцент зроблено на формуванні та розвитку професійних компетентностей у галузі комп'ютерних наук; вивченні теоретичних та методичних положень, організаційних та практичних інструментів в галузі комп'ютерної графіки, системного аналізу, моделювання інформаційних систем, керування базами даних, проектування складних об'єктів і систем, управління ІТ-проектами, захисту комп'ютерної інформації.</p> <p>Ключові слова: комп'ютерні науки, програмування, операційні системи, бази даних, комп'ютерні мережі, моделювання, захист інформації</p>
<p>Опис предметної області</p>	<p>Об'єкт вивчення:</p> <ul style="list-style-type: none"> – математичні, інформаційні, імітаційні моделі реальних явищ, об'єктів, систем і процесів, предметних областей, подання даних і знань – методи і технології отримання, зберігання, обробки, передачі та використання інформації, інтелектуального аналізу даних і прийняття рішень – теорія, аналіз, розробка, оцінка ефективності, реалізація алгоритмів, високопродуктивні обчислення, у тому числі паралельні обчислення та великі дані. <p>Цілі навчання: підготовка фахівців, здатних проводити теоретичні та експериментальні дослідження в галузі комп'ютерних наук; застосовувати математичні методи й алгоритмічні принципи в моделюванні, проектуванні, розробці та супроводі інформаційних технологій; здійснювати розробку, впровадження і супровід інтелектуальних систем аналізу й обробки даних організаційних, технічних, природничих і соціально-економічних систем.</p> <p>Теоретичний зміст предметної області: сучасні моделі, методи, алгоритми, технології, процеси та способи отримання, представлення, обробки, аналізу, передачі, зберігання даних в інформаційних системах.</p> <p>Методи, методики та технології: математичні моделі, методи та алгоритми розв'язання теоретичних і прикладних задач, що виникають при розробці ІТ; сучасні технології та платформи програмування; методи збору, аналізу та консолідації розподіленої інформації; технології та методи проектування, розроблення та забезпечення якості складових ІТ; методи комп'ютерної графіки та технології візуалізації даних; технології інженерії знань, CASE-технології моделювання та проектування ІТ.</p> <p>Інструментарій та обладнання: розподілені обчислюва-</p>

	льні системи; комп'ютерні мережі; мобільні та хмарні технології, системи управління базами даних, операційні системи.
Академічна мобільність	
Академічні права	Можливість здобуття освіти за програмою другого (магістерського) рівня вищої освіти (<i>наступний рівень</i>). Набуття додаткових кваліфікацій в системі освіти дорослих (<i>післядипломна освіта</i>).
Професійні права	Право професійної діяльності відповідно отриманої кваліфікації.
Працевлаштування випускників	Бакалавр з комп'ютерних наук здатний виконувати професійні види робіт й обіймати первинні посади в органах державної влади, в організаціях та бізнес-структурах різних видів діяльності та форм власності згідно з Національним класифікатором України: Класифікатор професій (ДК 003:2010) а саме: 213 Професіонали в галузі обчислень (комп'ютеризації) 2131 Професіонали в галузі обчислювальних систем 2131.2 Розробники обчислювальних систем 2132 Професіонали в галузі програмування 2132.2 Розробники комп'ютерних програм 2139 Професіонали в інших галузях обчислень (комп'ютеризації) 2139.2 Професіонали в інших галузях обчислень

II – ПЕРЕЛІК КОМПЕТЕНТНОСТЕЙ ВИПУСКНИКА

Інтегральна компетентність	Здатність розв'язувати складні спеціалізовані задачі та практичні проблеми у галузі комп'ютерних наук або у процесі навчання, що передбачає застосування теорій та методів інформаційних технологій і характеризується комплексністю та невизначеністю умов.
Загальні компетентності	ЗК1. Здатність до абстрактного мислення, аналізу та синтезу. ЗК2. Здатність застосовувати знання у практичних ситуаціях. ЗК3. Знання та розуміння предметної області та розуміння професійної діяльності. ЗК4. Здатність спілкуватися державною мовою як усно, так і письмово. ЗК5. Здатність спілкуватися іноземною мовою. ЗК6. Здатність вчитися й оволодівати сучасними знаннями. ЗК7. Здатність до пошуку, оброблення та аналізу інформації з різних джерел. ЗК8. Здатність генерувати нові ідеї (креативність). ЗК9. Здатність працювати в команді. ЗК10. Здатність бути критичним і самокритичним. ЗК11. Здатність приймати обґрунтовані рішення. ЗК12. Здатність оцінювати та забезпечувати якість виконуваних робіт.

	<p>ЗК13. Здатність діяти на основі етичних міркувань.</p> <p>ЗК14. Здатність реалізувати свої права і обов'язки як члена суспільства, усвідомлювати цінності громадянського (вільного демократичного) суспільства та необхідність його сталого розвитку, верховенства права, прав і свобод людини і громадянина в Україні.</p> <p>ЗК15. Здатність зберігати та примножувати моральні, культурні, наукові цінності і досягнення суспільства на основі розуміння історії та закономірностей розвитку предметної області, її місця у загальній системі знань про природу і суспільство та у розвитку суспільства, техніки і технологій, використовувати різні види та форми рухової активності для активного відпочинку та ведення здорового способу життя.</p>
<p>Спеціальні (фахові, предметні) компетентності</p>	<p>СК1. Здатність до математичного формулювання та досліджування неперервних та дискретних математичних моделей, обґрунтування вибору методів і підходів для розв'язування теоретичних і прикладних задач у галузі комп'ютерних наук, аналізу та інтерпретування</p> <p>СК2. Здатність до виявлення статистичних закономірностей недетермінованих явищ, застосування методів обчислювального інтелекту, зокрема статистичної, нейромережевої та нечіткої обробки даних, методів машинного навчання та генетичного програмування тощо.</p> <p>СК3. Здатність до логічного мислення, побудови логічних висновків, використання формальних мов і моделей алгоритмічних обчислень, проектування, розроблення й аналізу алгоритмів, оцінювання їх ефективності та складності, розв'язності та нерозв'язності алгоритмічних проблем для адекватного моделювання предметних областей і створення програмних та інформаційних систем.</p> <p>СК4. Здатність використовувати сучасні методи математичного моделювання об'єктів, процесів і явищ, розробляти моделі й алгоритми чисельного розв'язування задач математичного моделювання, враховувати похибки наближеного чисельного розв'язування професійних задач.</p> <p>СК5. Здатність здійснювати формалізований опис задач дослідження операцій в організаційно-технічних і соціально-економічних системах різного призначення, визначати їх оптимальні розв'язки, будувати моделі оптимального управління з урахуванням змін економічної ситуації, оптимізувати процеси управління в системах різного призначення та рівня ієрархії.</p> <p>СК6. Здатність до системного мислення, застосування методології системного аналізу для дослідження складних проблем різної природи, методів формалізації та розв'язування системних задач, що мають суперечливі цілі, невизначеності та ризики.</p> <p>СК7. Здатність застосовувати теоретичні та практичні основи методології та технології моделювання для дослідження характеристик і поведінки складних об'єктів і систем, проводити обчислювальні експерименти з обробкою й аналізом результатів.</p> <p>СК8. Здатність проектувати та розробляти програмне забезпечення із застосуванням різних парадигм програмування: узагальнено-</p>

го, об'єктно-орієнтованого, функціонального, логічного, з відповідними моделями, методами й алгоритмами обчислень, структурами даних і механізмами управління.

СК9. Здатність реалізувати багаторівневу обчислювальну модель на основі архітектури клієнт-сервер, включаючи бази даних, знань і сховища даних, виконувати розподілену обробку великих наборів даних та завдань на кластерах стандартних серверів для забезпечення обчислювальних потреб користувачів при виконанні трудомістких завдань, що потребують надпродуктивних обчислювальних ресурсів.

СК10. Здатність застосовувати методології, технології та інструментальні засоби для управління процесами життєвого циклу інформаційних і програмних систем, продуктів і сервісів інформаційних технологій відповідно до вимог замовника.

СК11. Здатність до інтелектуального аналізу даних на основі методів обчислювального інтелекту включно з великими та погано структурованими даними, їхньої оперативної обробки та візуалізації результатів аналізу в процесі розв'язування прикладних задач.

СК12. Здатність забезпечити організацію обчислювальних процесів в інформаційних системах різного призначення з урахуванням архітектури, конфігурування, показників результативності функціонування операційних систем і системного програмного забезпечення.

СК13. Здатність до розробки мережевого програмного забезпечення, що функціонує на основі різних топологій структурованих кабельних систем, використовує комп'ютерні системи і мережі передачі даних та аналізує якість роботи комп'ютерних мереж, встановлювати та налаштовувати програмне забезпечення для адміністрування комп'ютерних мереж, проектувати та моделювати комп'ютерні мережі.

СК14. Здатність застосовувати методи та засоби забезпечення інформаційної безпеки, розробляти й експлуатувати спеціальне програмне забезпечення захисту інформаційних ресурсів об'єктів критичної інформаційної інфраструктури.

СК15. Здатність до аналізу та функціонального моделювання бізнес-процесів, побудови та практичного застосування функціональних моделей організаційно-економічних і виробничо-технічних систем, методів оцінювання ризиків їх проектування.

СК16. Здатність реалізовувати високопродуктивні обчислення на основі кластерних обчислювальних систем шляхом встановлення та налаштування відповідного програмного забезпечення для планування та розподілу завдань в пакетному та інтерактивному режимах, використання паралельних і розподілених обчислень при розробці й експлуатації розподілених систем з паралельною обробкою даних.

СК17. Здатність до організації роботи з використанням сучасних засобів забезпечення якості програмного забезпечення шляхом використання сучасної технології індустріального тестування інформаційних систем та їх компонентів

З метою забезпечення кореляції визначених компетентностей з класифікацією компетентностей НРК використовується матриця відповідності визначених компетентностей та дескрипторів НРК, яка є інформаційним додатком (**Таблиця 1 Пояснювальної записки**).

III – НОРМАТИВНИЙ ЗМІСТ ПІДГОТОВКИ ЗДОБУВАЧІВ ВИЩОЇ ОСВІТИ, СФОРМУЛЬОВАНИЙ У ТЕРМІНАХ РЕЗУЛЬТАТІВ НАВЧАННЯ ЗА СПЕЦІАЛЬНІСТЮ 122 “КОМП’ЮТЕРНІ НАУКИ ”

ПР1. Застосовувати знання основних форм і законів абстрактно-логічного мислення, основ методології наукового пізнання, форм і методів вилучення, аналізу, обробки та синтезу інформації в предметній області комп’ютерних наук.

ПР2. Використовувати сучасний математичний апарат неперервного та дискретного аналізу, лінійної алгебри, аналітичної геометрії, в професійній діяльності для розв’язання задач теоретичного та прикладного характеру в процесі проектування та реалізації об’єктів інформатизації.

ПР3. Використовувати знання закономірностей випадкових явищ, їх властивостей та операцій над ними, моделей випадкових процесів та сучасних програмних середовищ для розв’язування задач статистичної обробки даних і побудови прогнозних моделей.

ПР4. Використовувати методи обчислювального інтелекту, машинного навчання, нейромережевої та нечіткої обробки даних, генетичного та еволюційного програмування для розв’язання задач розпізнавання, прогнозування, класифікації, ідентифікації об’єктів керування тощо.

ПР5. Проектувати, розробляти та аналізувати алгоритми розв’язання обчислювальних та логічних задач, оцінювати ефективність та складність алгоритмів на основі застосування формальних моделей алгоритмів та обчислюваних функцій.

ПР6. Використовувати методи чисельного диференціювання та інтегрування функцій, розв’язання звичайних диференціальних та інтегральних рівнянь, особливостей чисельних методів та можливостей їх адаптації до інженерних задач, мати навички програмної реалізації чисельних методів.

ПР7. Розуміти принципи моделювання організаційно-технічних систем і операцій; використовувати методи дослідження операцій, розв’язання одно– та багатокритеріальних оптимізаційних задач лінійного, цілочисельного, нелінійного, стохастичного програмування.

ПР8. Використовувати методологію системного аналізу об’єктів, процесів і систем для задач аналізу, прогнозування, управління та проектування динамічних процесів в макроекономічних, технічних, технологічних і фінансових об’єктах.

ПР9. Розробляти програмні моделі предметних середовищ, вибирати парадигму програмування з позицій зручності та якості застосування для реалізації методів та алгоритмів розв’язання задач в галузі комп’ютерних наук.

ПР10. Використовувати інструментальні засоби розробки клієнт-серверних застосувань, проектувати концептуальні, логічні та фізичні моделі

баз даних, розробляти та оптимізувати запити до них із застосуванням мов веб-програмування.

ПР11. Володіти навичками управління життєвим циклом програмного забезпечення, продуктів і сервісів інформаційних технологій відповідно до вимог і обмежень замовника, вміти розробляти проектну документацію (техніко-економічне обґрунтування, технічне завдання, бізнес-план, угоду, договір, контракт).

ПР12. Застосовувати методи та алгоритми обчислювального інтелекту та інтелектуального аналізу даних в задачах класифікації, прогнозування, кластерного аналізу, пошуку асоціативних правил з використанням програмних інструментів підтримки багатомірного аналізу даних на основі технологій DataMining, TextMining, WebMining.

ПР13. Володіти мовами системного програмування та методами розробки програм, що взаємодіють з компонентами комп'ютерних систем, знати мережні технології, архітектури комп'ютерних мереж, мати практичні навички технології адміністрування комп'ютерних мереж та їх програмного забезпечення

ПР14. Виконувати установку та налаштування сервісів (служб) для управління та діагностики роботи комп'ютерних мереж різних рівнів (глобальних, корпоративних, локальних), знати стандарти дротових та бездротових мереж, використовувати інструментальні засоби для проектування та моделювання комп'ютерних мереж.

ПР15. Застосовувати знання методології та CASE-засобів проектування складних систем, методів структурного аналізу систем, об'єктно-орієнтованої методології проектування при розробці і дослідженні функціональних моделей організаційно-економічних і виробничо-технічних систем.

ПР16. Розуміти концепцію інформаційної безпеки, принципи безпечного проектування програмного забезпечення, забезпечувати безпеку комп'ютерних мереж в умовах неповноти та невизначеності вихідних даних.

ПР17. Виконувати паралельні та розподілені обчислення з використанням програмного забезпечення кластерних обчислювальних систем, застосовувати чисельні методи та алгоритми для їх застосування в паралельних архітектурах високопродуктивних систем, мови паралельного програмування при розробці та експлуатації паралельного та розподіленого програмного забезпечення в цих системах.

ПР18. Розробляти рекомендації та заходи, організувати та професійно брати участь в реалізації ІТ-рішень в діяльності щодо підвищення ефективності індустріального тестування.

IV. СТРУКТУРА ОСВІТНЬО-ПРОФЕСІЙНОЇ ПРОГРАМИ ПІДГОТОВКИ БАКАЛАВРІВ

4.1. СТРУКТУРА ПРОГРАМИ ТА ОСВІТНІ КОМПОНЕНТИ

№	Освітні компоненти (навчальні дисципліни, курсові проекти (роботи), практики, кваліфікаційна робота)	Кредити ЄКТС	Структура, %
ЦИКЛ ЗАГАЛЬНОЇ ПІДГОТОВКИ			
1	<i>ОБОВ'ЯЗКОВІ ОСВІТНІ КОМПОНЕНТИ</i>	23	10%
2	<i>ВИБІРКОВІ ОСВІТНІ КОМПОНЕНТИ</i>	25	10%
ЦИКЛ ПРОФЕСІЙНОЇ ПІДГОТОВКИ			
3	<i>ОБОВ'ЯЗКОВІ ОСВІТНІ КОМПОНЕНТИ</i>	157	65%
4	<i>ВИБІРКОВІ ОСВІТНІ КОМПОНЕНТИ</i>	35	15%
ЗАГАЛЬНА КІЛЬКІСТЬ		240	100%
<i>в тому числі: вибіркова складова</i>		60	25%

Код ОК	Освітні компоненти (навчальні дисципліни, курсові проекти (роботи), практики, кваліфікаційна робота)	Кредити ЄКТС	Форми підсумкового контролю
ЦИКЛ ЗАГАЛЬНОЇ ПІДГОТОВКИ			
<i>ОБОВ'ЯЗКОВІ ОСВІТНІ КОМПОНЕНТИ</i>			
ОК 1	Українська мова (за професійним спрямуванням)	3	Залік
ОК 2	Іноземна мова (за професійним спрямуванням)	9	Залік, Екзамен
ОК 3	Соціальна та економічна історія України	4	Залік
ОК 4	Тренінг-курс «Безпека життєдіяльності та охорона праці»	2	Залік
ОК 5	Філософія	5	Екзамен
<i>ВИБІРКОВІ ОСВІТНІ КОМПОНЕНТИ</i>			
ВК 1	Навчальна дисципліна правового спрямування	5	Залік
ВК 2	Майнор або вільний майнор	5	Залік
ВК 3	Майнор або вільний майнор	5	Залік
ВК 4	Майнор або вільний майнор	5	Залік
ВК 5	Майнор або вільний майнор	5	Залік
ЦИКЛ ПРОФЕСІЙНОЇ ПІДГОТОВКИ			
<i>ОБОВ'ЯЗКОВІ ОСВІТНІ КОМПОНЕНТИ</i>			
ОК 6	Вступ до фаху	6	Залік
ОК 7	Основи алгоритмізації	6	Екзамен
ОК 8	Вища математика	15	Залік, Екзамен
ОК 9	Програмування	10	Екзамен, Екзамен
ОК 10	Дискретна математика	5	Залік
ОК 11	Основи об'єктно-орієнтованого програмування	5	Екзамен
ОК 12	Алгоритми та структури даних	7	Екзамен
ОК 13	Комп'ютерна графіка та візуалізація	4	Залік
ОК 14	Операційні системи	4	Залік
ОК 15	Теорія ймовірностей та математична статистика	4	Екзамен
ОК 16	Проектування інформаційних систем	5	Екзамен
ОК 17	Комп'ютерні мережі	5	Екзамен
ОК 18	Бази даних	6	Екзамен
ОК 19	Моделювання інформаційних систем	5	Екзамен
ОК 20	Курсовий проект: програмування	1	Консультаційний проект
ОК 21	Системний аналіз об'єктів та процесів комп'ютеризації	5	Залік
ОК 22	Моделювання систем та методи оптимізацій	9	Залік, Екзамен
ОК 23	Тестування програмного забезпечення	5	Залік

Код ОК	Освітні компоненти (навчальні дисципліни, курсові проекти (роботи), практики, кваліфікаційна робота)	Кредити ЄКТС	Форми підсумкового контролю
ОК 24	Курсовий проект: проектування	1	Консультаційний проєкт
ОК 25	Тренінг з основ управління ІТ-проєктами	4	Звіт
ОК 26	Захист інформації	6	Залік
ОК 27	Іноземна мова академічної та професійної комунікації	4	Залік
ОК 28	Розподілені та паралельні обчислення	5	Залік
ОК 29	Основи ІТ-бізнеса	5	Екзамен
ОК 30	Системи штучного інтелекту	5	Екзамен
ОК 31	Комплексний тренінг	5	Звіт
ОК 32	Переддипломна практика	5	ЗВІТ
ОК 33	Дипломний проєкт	10	Дипломний проєкт
<i>ВИБІРКОВІ ОСВІТНІ КОМПОНЕНТИ</i>			
ВК6	Мейджор 1	5	Екзамен
ВК7	Мейджор 2	5	Екзамен
ВК8	Мейджор 3	5	Екзамен
ВК9	Мейджор 4	5	Екзамен
ВК10	Мейджор 5	5	Екзамен
ВК11	Мейджор 6	5	Екзамен
ВК12	Мейджор 7	5	Екзамен

4.2. ВИБІРКОВА СКЛАДОВА ОСВІТНЬО-ПРОФЕСІЙНОЇ ПРОГРАМИ

Вибіркова складова освітньо-професійної програми містить такі компоненти:

– МАЙНОР – блок взаємопов’язаних непрофільних навчальних дисциплін або ВІЛЬНИЙ МАЙНОР – окремі непрофільні навчальні дисципліни для створення власного МАЙНОРУ із загального переліку Університету (загально-університетський пул) для освітньо-кваліфікаційного рівня бакалавр. Дисципліни МАЙНОРІВ є обов’язковими для вибору здобувачами вищої освіти і входять до загального обсягу кредитів ЄКТС за освітньо-професійною програмою підготовки бакалаврів;

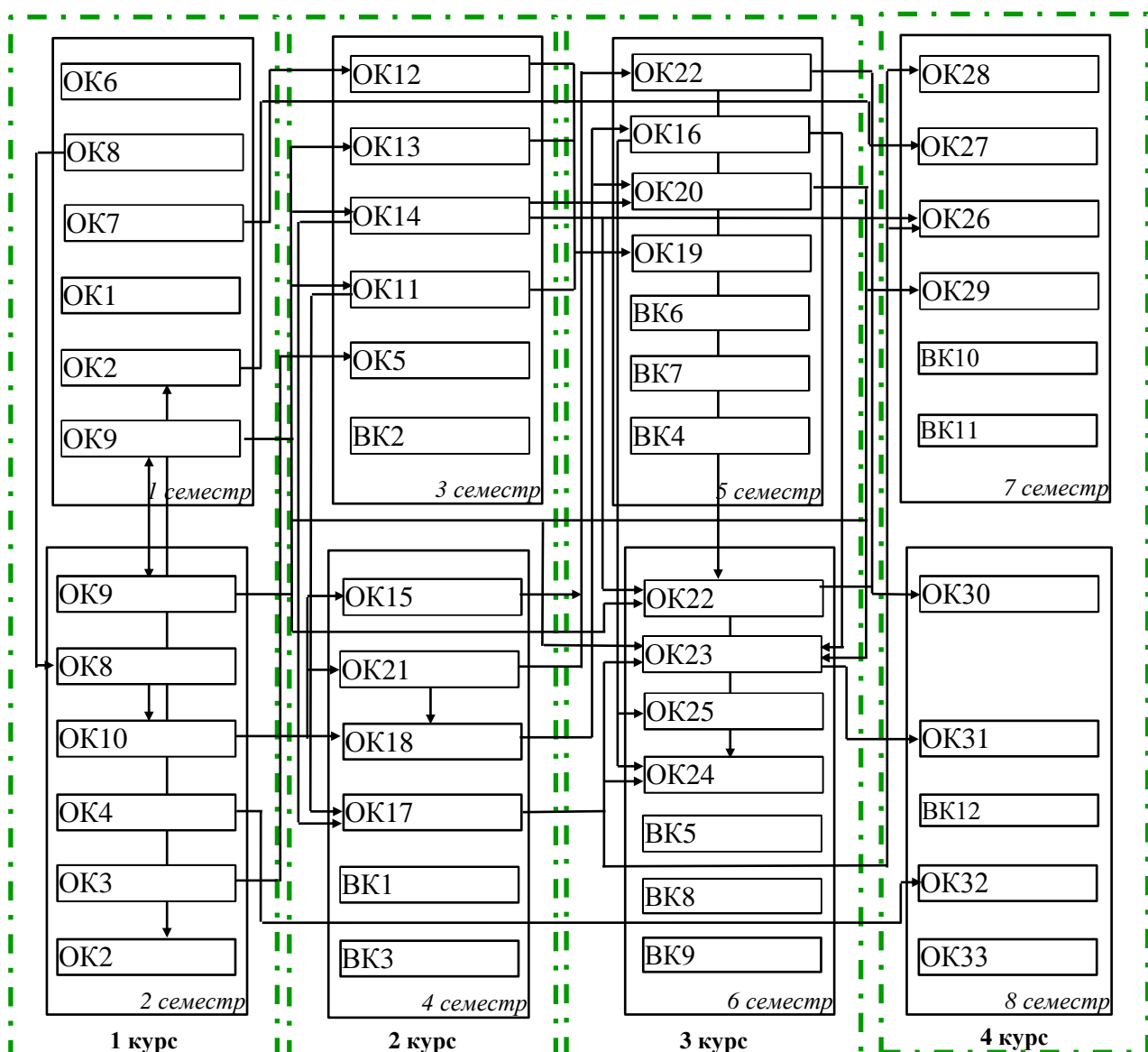
– МЕЙДЖОР – профільні навчальні дисципліни освітньо-професійної програми, які поглиблюють професійну підготовку за певною спеціальністю;

– дисципліна правового спрямування – окрема дисципліна з обсягом 5 кредитів ЄКТС.

Загальний обсяг МАЙНОРІВ складає 20 кредитів ЄКТС (по 5 кредитів на дисципліну). Загальний обсяг МЕЙДЖЕРУ складає 35 кредитів ЄКТС.

4.3. СТРУКТУРНО-ЛОГІЧНА СХЕМА ПІДГОТОВКИ ЗДОБУВАЧІВ ВИЩОЇ ОСВІТИ

освітньо-професійної програми “Комп’ютерні науки”
першого (бакалаврського) рівня вищої освіти



V. ФОРМИ АТЕСТАЦІЇ ЗДОБУВАЧІВ ВИЩОЇ ОСВІТИ

<p>Форми атестації здобувачів вищої освіти</p>	<p>Атестація здійснюється у формі захисту кваліфікаційної роботи</p>
<p>Вимоги до кваліфікаційної роботи</p>	<p>Кваліфікаційна робота має передбачити теоретичне, системотехнічне або експериментальне дослідження складного спеціалізованого завдання або практичної проблеми в галузі комп’ютерних наук, яке характеризується комплексністю та невизначеністю умов і потребує застосування теорій та методів інформаційних технологій. У кваліфікаційній роботі не має бути академічного плагіату, фальсифікації та фабрикації. Кваліфікаційна робота має бути оприлюднена на офіцій-</p>

	ному сайті університету або у його репозиторії.
Вимоги до публічного захисту	<p>Публічний захист кваліфікаційної роботи приймає екзаменаційна комісія, до складу якої можуть включатися представники роботодавців та їх об'єднань. Захист відбувається відкрито й публічно.</p> <p>До захисту допускаються здобувачі вищої освіти, які виконали всі вимоги освітньої програми та навчального плану та подали на розгляд екзаменаційної комісії дипломний проект – документ, який містить обґрунтоване викладення результатів кваліфікаційної роботи.</p> <p>У процесі підготовки і захисту кваліфікаційної роботи випускник повинен продемонструвати знання і вміння проводити аналіз властивостей об'єкта проектування, обґрунтування вибору технічного і програмного забезпечення, виконання проектних робіт, розроблення прикладного програмного забезпечення, використання сучасних комп'ютерних систем на всіх стадіях розробки, уміння чітко й упевнено викладати зміст виконаних досліджень, аргументовано відповідати на запитання та брати участь у дискусії.</p> <p>За результатами публічного захисту кваліфікаційної роботи екзаменаційна комісія ухвалює рішення про присвоєння здобувачу вищої освіти кваліфікації зі спеціальності 122 «Комп'ютерні науки», яке оголошується в день захисту кваліфікаційної роботи.</p>

VI. ВИМОГИ ДО НАЯВНОСТІ СИСТЕМИ ВНУТРІШНЬОГО ЗАБЕЗПЕЧЕННЯ ЯКОСТІ ВИЩОЇ ОСВІТИ

Вимоги до системи внутрішнього забезпечення якості в Університеті розроблені на підставі Європейських стандартів та рекомендацій щодо забезпечення якості вищої освіти (ESG), статті 16 Закону України "Про вищу освіту", Стандарту вищої освіти за спеціальністю 122 Комп'ютерні науки.

Політика щодо забезпечення якості вищої освіти	<p>Основні принципи внутрішнього забезпечення якості освіти у ХНЕУ ім. С. Кузнеця: відповідальності; відповідності; адекватності; автономності; вимірюваності; академічної культури; відкритості.</p> <p>Основні процедури внутрішнього забезпечення якості освіти в ХНЕУ ім. С. Кузнеця: формалізація політики якості, стратегічних цілей, завдань постійного поліпшення якості; забезпечення публічності інформації про освітні програми, ступені вищої освіти та кваліфікації; забезпечення дотримання академічної доброчесності працівниками закладів вищої освіти та здобувачами вищої освіти; підготовка та проведення маркетингово-моніторингових та соціально-психологічних досліджень для визначення потреб ринку праці, вимог стейкхолдерів вищої освіти, якості надання освітніх послуг і задоволеності якістю освітньої діяльності та якістю освіти; залучення стейкхол-</p>
---	--

	<p>дерів вищої освіти (здобувачів вищої освіти, роботодавців, представників академічної спільноти тощо) до прийняття рішень за напрямками внутрішнього забезпечення якості; зовнішнє оцінювання якості діяльності ХНЕУ ім. С. Кузнеця за результатами участі в національних та міжнародних рейтингах вищих навчальних закладів, виконання Ліцензійних вимог, акредитації.</p> <p>Напрями: розроблення, затвердження, моніторинг та періодичний перегляд освітніх програм; забезпечення підвищення кваліфікації педагогічних, наукових і науково-педагогічних працівників; забезпечення студентоцентрованого навчання, викладання та оцінювання здобувачів вищої освіти; забезпечення наявності необхідних ресурсів для організації освітнього процесу; забезпечення наявності інформаційних систем для ефективного управління освітнім процесом.</p>
<p>Забезпечення якості розроблення, затвердження, моніторингу, перегляду та оновлення освітніх програм</p>	<p>Моніторинг та періодичний перегляд освітніх програм здійснюється згідно з діючими нормативними актами в ХНЕУ ім. С. Кузнеця.</p> <p>Перегляд освітніх програм здійснюється на основі аналізу задоволення освітніх потреб здобувачів вищої освіти: можливості побудови індивідуальної траєкторії навчання, дотримання академічних свобод в освітньому процесі, задоволеності якістю освітньої програми, тощо; роботодавців: якості формування загальних та фахових компетентностей, актуальних та соціальних навичок (soft skills); інших стейкхолдерів.</p> <p>Для перегляду освітніх програм використовуються: онлайн опитування, проведення дослідження фокус-групи, аналіз документів, аналіз ситуації, самооцінка робочою групою відповідно до вимог щодо структури та змісту освітньої програми.</p> <p>Періодичність перегляду освітніх програм здійснюється: а) щорічно за результатами моніторингу; б) після завершення освітньої програми здобувачами вищої освіти, в) в разі зміни н законодавчої та нормативної бази.</p>
<p>Забезпечення зарахування, досягнення, визнання та атестація здобувачів</p>	<p>Оцінювання здобувачів вищої освіти є послідовним, прозорим та проводиться відповідно до встановлених в Університеті процедур згідно з нормативними актами.</p> <p>Щорічне оцінювання здобувачів освіти здійснюється відповідно до визначених освітньою програмою форм контролю; порядку оцінювання результатів навчання, що висвітлюється в робочих програмах навчальних дисциплін, робочих планах (технологічних картах) навчальних дисциплін, силабусах навчальних дисциплін; обліку результатів навчання, який ведеться з використанням програмного забезпечення корпоративної інформаційної системи управління (електронний журнал) та інформаційного середовища Персональної навчальної системи (ПНС) Університету. Оприлюднення результатів успішності, оцінювання результатів навчання відбувається через звіт «Інформація про поточну успішність та відвідування занять за</p>

	<p>навчальними дисциплінами семестру» (сайт Університету) та на сайті Персональних навчальних систем. Оцінювання здобувачів вищої освіти здійснюється на основі 100-бальної накопичувальної бально-рейтингової системи.</p>
<p>Забезпечення якості студентоцентрованого навчання, викладання та оцінювання</p>	<p>Планування, розподіл та надання навчальних ресурсів і забезпечення підтримки здобувачів вищої освіти враховують їх потреби та принципи студентоцентрованого навчання.</p> <p>Внутрішнє забезпечення якості вищої освіти гарантує, що всі необхідні ресурси відповідають цілям навчання, є загальнодоступними, а здобувачі вищої освіти поінформовані про їх наявність.</p>
<p>Забезпечення якості науково-педагогічних працівників</p>	<p>Щорічне рейтингове оцінювання діяльності науково-педагогічних працівників, кафедр і факультетів Університету здійснюється за рахунок використання механізмів оцінювання та самооцінювання результативності науково-педагогічної діяльності, її спрямованості на пріоритети розвитку національної системи вищої освіти, стратегії розвитку Університету, особистісного професійного розвитку науково-педагогічних працівників. Підсумки рейтингового оцінювання підводяться за результатами діяльності, досягнутими протягом навчального року. Оприлюднення результатів щорічного оцінювання науково-педагогічних працівників, кафедр та факультетів відбувається на засіданні вченої ради Університету.</p>
<p>Ресурсне забезпечення освітнього процесу (навчальні ресурси та підтримка здобувачів вищої освіти)</p>	<p>Заклад вищої освіти забезпечує освітній процес необхідними та доступними ресурсами (кадровими, методичними, матеріальними, інформаційними та ін.) та здійснює відповідну підтримку здобувачів вищої освіти.</p> <p>Організаційно-методична підтримка самостійної роботи здобувачів вищої освіти полягає у розробці методичних, дидактичних, інструктивних матеріалів, наданні можливості формувати, закріплювати, поглиблювати й систематизувати отримані під час аудиторних занять знання та вміння, здійснювати самопідготовку й самоконтроль опанування освітньої-професійної програми та реалізується через Персональну навчальну систему ХНЕУ ім. С. Кузнеця.</p>
<p>Інформаційне забезпечення (інформаційний менеджмент)</p>	<p>З метою управління освітнім процесом розроблено ефективну політику в сфері інформаційного менеджменту та відповідну інтегровану інформаційну систему управління освітнім процесом. Дана система передбачає автоматизацію основних функцій управління освітнім процесом, зокрема: забезпечення проведення вступної кампанії, планування та організацію освітнього процесу; доступ до навчальних ресурсів; облік та аналіз успішності здобувачів вищої освіти; адміністрування основних та допоміжних процесів забезпечення освітньої діяльності; управління кадрами та ін.</p>

<p>Публічність інформації про освітні програми, освітню, наукову діяльність</p>	<p>Достовірна, об'єктивна, актуальна, своєчасна та легко-доступна інформація за освітньо-професійною програмою публікується на сайті ХНЕУ ім. С. Кузнеця, включаючи програми для потенційних здобувачів вищої освіти, випускників, інших стейкхолдерів і громадськості.</p> <p>Публічною є інформація про освітню діяльність за спеціальністю, включаючи критерії відбору на навчання; заплановані результати навчання за цією програмою; процедури навчання, викладання та оцінювання, що використовуються тощо.</p>
<p>Забезпечення академічної доброчесності</p>	<p>Забезпечення запобігання та виявлення академічного плагіату у наукових працях працівників закладу вищої освіти та здобувачів вищої освіти реалізується через політику, стандарти і процедури дотримання академічної доброчесності, регулюється такими документами ХНЕУ ім. С. Кузнеця: Кодекс академічної доброчесності; Кодекс професійної етики та організаційної культури працівників і здобувачів вищої освіти ХНЕУ ім. С. Кузнеця; Положення про комісію з питань академічної доброчесності ХНЕУ ім. С. Кузнеця.</p> <p>Перевірка наукових праць науково-педагогічних працівників Університету та здобувачів вищої освіти здійснюється за допомогою інтернет-сервісів на основі відкритих інтернет-ресурсів та системи StrikePlagiarism.com, що діє на підставі Ліцензійного Договору про надання права користування антиплагіатним програмним забезпеченням.</p>

Приєм на освітньо-професійну програму "Комп'ютерні науки"

Пояснювальна записка

Матриця відповідності визначених Стандартом компетентностей дескрипторам НРК та матриця відповідності визначених Стандартом результатів навчання та компетентностей представлені в Таблицях 1 і 2.

Таблиця 1

Матриця відповідності визначених компетентностей дескрипторам НРК

Класифікація компетентностей за НРК	Знання	Уміння	Комунікація	Автономія та відповідальність
Загальні компетентності				
ЗК1. Здатність до абстрактного мислення, аналізу та синтезу.	Знання основних форм і законів абстрактно-логічного мислення, основ логіки, норм критичного підходу, основ методології наукового пізнання, форм і методів аналізу та синтезу	Здобувати систематичні знання в галузі комп'ютерних наук, аналізувати проблеми з погляду сучасних наукових парадигм, осмислювати і робити обґрунтовані висновки з наукової та навчальної літератури й результатів експериментів	Здійснення соціальних комунікацій у процесі спілкування з фахівцями та нефаківцями в галузі комп'ютерних наук, забезпечення обміну логічними аргументами з метою досягнення взаєморозуміння та згоди	Відповідальність за доручену справу, самостійність в прийнятті рішень щодо розв'язання задач в галузі комп'ютерних наук
ЗК2. Здатність застосовувати знання у практичних ситуаціях.	Знання методів навчання, організації та здійснення, стимулювання та мотивації навчально-пізнавальної діяльності, розуміння предметної області комп'ютерних наук	Реалізовувати засвоєні поняття, концепції, теорії та методи в інтелектуальній і практичній діяльності в галузі комп'ютерних наук, осмислювати зміст і послідовність застосування способів виконання дій, узагальнювати і систематизувати результати робіт	Здатність до комунікабельності, емоційної усталеності, витримки, такту, відстоювання своєї точки зору, зрозумілого висловлювання своєї думки	Організація своєї праці для досягнення результату, виконання розумових і практичних дій, прийомів та операцій, усвідомлення відповідальності за результати своєї діяльності, застосування самоконтролю й самооцінки
ЗК3. Знання та розуміння предметної області та розуміння професійної діяльності.				
ЗК4. Здатність спілкуватися державною мовою як усно, так і письмово.	Знання лексичних, граматичних, стилістичних особливостей державної та іноземної лексики, термінології в галузі комп'ютерних наук, граматичних структур для розуміння та продукування усно й письмово іноземних текстів у професійній сфері	Спілкуватись державною та іноземними мовами на професійному рівні, розробляти державною та іноземними мовами документацію на системи, продукти і сервіси інформаційних технологій, читати, розуміти та застосовувати технічну документацію українською та іноземними мовами в професійній діяльності	Володіння та користування типовими для професійної комунікації лексико-синтаксичними моделями, побудова комунікацій в усній і письмовій формі державною та іноземною мовами, виходячи із цілей і ситуації спілкування	Відповідальність за точність і коректність висловлювань державною та іноземною мовами
ЗК5. Здатність спілкуватися іноземною мовою.				
ЗК6. Здатність вчитися й оволодівати сучасними знаннями.	Знання способів і методів навчання, методів самоосвіти, основ наукової та дослідниць-	Оцінювати предмет навчальної діяльності, визначати загальну мету і конкретні задачі, вибира-	Використання комунікативної компетентності для ефективної взаємодії в різних сферах спіл-	Відповідально ставитися до професійних обов'язків та виконуваної роботи, прояв-

Класифікація компетентностей за НРК	Знання	Уміння	Комунікація	Автономія та відповідальність
	кої діяльності, методів пошуку, збору, аналізу й обробки інформації	ти адекватні засоби їх розв'язання для досягнення результату, здійснювати необхідний самоконтроль, використовувати довідкову літературу і технічну документацію, розвивати та застосовувати у професійній діяльності свої творчі здібності, організувати робоче місце, планувати робочий час	кування; відбір і систематизація інформаційних матеріалів з метою спілкування у професійній сфері, використання засобів масової комунікації для отримання, перероблення та створення актуальної інформації у вигляді документів, рефератів, доповідей, статей, інтерв'ю; вдосконалення особистісної комунікаційної компетентності на основі навичок і вмінь міжособистісної комунікації	ляти самостійність у здійсненні самостійних узагальнень, прийняття самостійних рішень і виконання самостійних дій у процесі подолання навчальних труднощів, спираючись на власний досвід творчого розв'язання поставлених проблем
ЗК7. Здатність до пошуку, оброблення та аналізу інформації з різних джерел.	Знання методів, способів і технологій збору інформації з різних джерел, контент-аналізу документів, аналізу та обробки даних	Використовувати технології та інструментарій пошукових систем, методи інтелектуального аналізу даних і текстів, здійснювати опрацювання, інтерпретацію та узагальнення даних	Використання системи документно-інформаційних комунікацій для задоволення інформаційних потреб у галузі комп'ютерних наук	Самостійність при опрацюванні, інтерпретації та узагальненні даних, відповідальність за оперативність, точність і достовірність подачі інформації
ЗК8. Здатність генерувати нові ідеї (креативність).	Знання основних етапів та стадій творчого процесу, ролі правильного формулювання мети та задач для їх досягнення в області комп'ютерних наук, творчі можливості людини, механізм генезису і розвитку знань, методи генерації ідей, розуміння креативності як універсального процесу породження незвичайних ідей	Проявляти допитливість, схильність до ризику, вміння мислити, надихатись новими ідеями, втілювати їх, запалювати ними оточуючих, комбінувати та експериментувати	Здійснення професійно-комунікативних контактів, розуміння співрозмовників, психологічний вплив у процесі комунікації, адекватне розуміння вербальних і невербальних комунікативних сигналів, здатність долати комунікативні бар'єри	Самостійність і відповідальність за генерації нових ідей та прийняття рішень у галузі комп'ютерних наук у процесі розробки методів, моделей, алгоритмів та їх реалізації
ЗК9. Здатність працювати в команді.	Знання принципів командної роботи, командних цінностей, основ конфліктології. Знання методології управління ІТ проектами, стандартів РМВОК, програмного інструментарію для управління ІТ проектами	Будувати зв'язки та відносини з людьми, враховувати думку колег, розуміти інших людей, виражати довіру команді, визнавати свої помилки, уникати та запобігати конфліктам, стримувати особисті амбіції. Здійснювати відбір і підготовку інформації та задач проектній	Планування комунікацій у команді та із замовниками, дотримання коректної поведінки, терпимості, порядку, визнання чужої думки і коректної дискусії, подолання егоїстичних поглядів, принципів самокритичності, поширення інформації про хід виконання робіт	Вільне висловлювання своїх думок при роботі в команді, відповідальність за результати роботи команди, відповідальність лідера перед командою
ЗК10. Здатність бути критичним і самокритичним.				

Класифікація компетентностей за НРК	Знання	Уміння	Комунікація	Автономія та відповідальність
		команді, ставити цілі, формулювати завдання для реалізації проектів і програм		
ЗК11. Здатність приймати обґрунтовані рішення.	Професійні знання в області комп'ютерних наук, знання методичних підходів до процедур підготовки і ухвалення рішень організаційно-управлінського характеру, порядку поведінки в нестандартних ситуаціях	Проводити аналіз сильних і слабких сторін рішення, зважувати і аналізувати можливості і ризики ухвалених рішень, оцінювати ефективність прийнятих рішень	Ведення ділових переговорів для передачі інформації, використання аналізу ситуації, аргументування та контраргументування	Нести відповідальність за прийняті рішення, у тому числі в нестандартних ситуаціях, відстоювати свої рішення
ЗК12. Здатність оцінювати та забезпечувати якість виконуваних робіт.	Знання міжнародних стандартів з оцінки якості програмного забезпечення, управління та обслуговування ІТ сервісів, моделі оцінки зрілості процесів розробки ПЗ, методів забезпечення якості ІТ систем	Застосовувати у роботі міжнародні стандарти з оцінки якості програмного забезпечення, управління та обслуговування ІТ сервісів, моделі оцінки зрілості процесів розробки ПЗ	Розроблення планів комунікацій у проекті; підготовляти та ведення нарад; виявлення проблем і діагностика конфліктів при виконанні робіт.	Нести відповідальність за якість виконуваних робіт, забезпечення виконання зобов'язань за договором.
ЗК13. Здатність діяти на основі етичних міркувань.	Знання системи загальних норм моральної поведінки людини та групи людей, етичних принципів, розуміння кодексу професійної моралі	Реалізовувати систему моральних стосунків у професійній діяльності	Здатність планувати та реалізувати міжособистісні комунікації на основі визначених людством моральних принципів	Відповідальність перед колегами та суспільством за результат праці, спроможність підтримки репутації своєї соціальної групи, відповідність моральному ідеалу професіонала
ЗК14. Здатність реалізувати свої права і обов'язки як члена суспільства, усвідомлювати цінності громадянського (вільного демократичного) суспільства та необхідність його сталого розвитку, верховенства права, прав і свобод людини і громадянина в Україні.	Знання концепції розвитку громадянської освіти в Україні, національних та загальнолюдських цінностей, основ правової освіти громадян,	Реалізовувати власні конституційні права та обов'язки, використовувати можливості впливу на процеси прийняття рішень на всеукраїнському та місцевому рівнях.	Соціальні комунікації та співпраця для розв'язання проблем спільнот різного рівня, зокрема шляхом волонтерської діяльності.	Відповідальне ставлення до своїх громадянських прав і обов'язків, пов'язаних з участю в суспільно-політичному житті.
ЗК15. Здатність зберігати та примножувати моральні, культурні, наукові цінності і досягнення суспільства на основі розуміння історії та закономірностей розвитку предметної області, її місця у загальній системі знань про природу і суспільство та у розвитку суспільства, техніки і технологій, використовувати різні види та форми	Знання історії та закономірностей розвитку предметної області її місця у загальній системі знань про природу і суспільство та у розвитку суспільства.	Використовувати різні види та форми рухової активності для активного відпочинку та ведення здорового способу життя	Залучення учасників освітнього процесу до діяльності, спільного управління та практичного вирішення питань у колективах.	Нести відповідальність за зберігання та примноження моральних, культурних, наукових цінностей і досягнень суспільства.

Класифікація компетентностей за НРК	Знання	Уміння	Комунікація	Автономія та відповідальність
рухової активності для активного відпочинку та ведення здорового способу життя.				
Спеціальні (фахові) компетентності				
СК1. Здатність до математичного формулювання та досліджування неперервних та дискретних математичних моделей, обґрунтування вибору методів і підходів для розв'язування теоретичних і прикладних задач у галузі комп'ютерних наук, аналізу та інтерпретування	Знання теоретичних і прикладних положень неперервного та дискретного аналізу, включаючи аналіз нескінченно малих, інтегральне числення, лінійну алгебру, аналітичну геометрію, диференційні рівняння, функціональний аналіз, комбінаторику, теорію графів, бульову алгебру	Ефективно використовувати сучасний математичний апарат в професійній діяльності для розв'язування задач теоретичного та прикладного характеру в процесі аналізу, синтезу та проектування інформаційних систем за галузями	Здатність ефективно формувати комунікаційну стратегію через точність аргументації в математичних викладеннях	Здатність самостійно розв'язувати професійні задачі, використовуючи сучасний математичний апарат і нести відповідальність за отримані розв'язки
СК2. Здатність до виявлення статистичних закономірностей недетермінованих явищ, застосування методів обчислювального інтелекту, зокрема статистичної, нейромережевої та нечіткої обробки даних, методів машинного навчання та генетичного програмування тощо.	Знання закономірностей випадкових явищ, їх властивостей та операцій над ними, ймовірнісних методів дослідження складних систем, базових понять математичної статистики, методів опрацювання емпіричних даних, методів обчислювального інтелекту, машинного навчання, нейромережевої та нечіткої обробки даних, генетичного та еволюційного програмування.	Розв'язувати типові задачі з використанням основних теорем теорії ймовірностей; будувати моделі випадкових процесів і здійснювати їх аналіз; застосовувати ймовірнісно-статистичні методи для оцінки стохастичних процесів; використовувати сучасні середовища для розв'язування задач статистичної обробки експериментальних даних; застосовувати нейромережеві методи та технології, методи машинного навчання для розв'язання задач розпізнавання, прогнозування, класифікації, ідентифікації об'єктів, керування тощо.	Здатність обґрунтовувати власну думку щодо застосування методів статистичної обробки даних та оцінювання стохастичних процесів реального світу, методів обчислювального інтелекту, зокрема машинного навчання та нейромережевих технологій, в процесі спілкування з колегами, клієнтами, партнерами, складати аналітичні звіти, доповіді у письмовій формі та виступати з результатами власної роботи на нарадах, конференціях тощо	Здатність самостійно розв'язувати професійні задачі, використовуючи сучасний математичний апарат теорії ймовірностей та математичної статистики, методів обчислювального інтелекту, зокрема машинного навчання та нейромережевих технологій і нести відповідальність за отримані розв'язки
СК3. Здатність до логічного мислення, побудови логічних висновків, використання формальних мов і моделей алгоритмічних обчислень, проектування, розроблення й аналізу алгоритмів, оцінювання їх ефективності та складності, розв'язності та нерозв'язності алгоритмічних проблем для адекватного моделювання предметних областей і створення програмних та інфо-	Знання базових понять теорії алгоритмів, формальних моделей алгоритмів, примітивно рекурсивних, загально-рекурсивних і частково-рекурсивних функцій, питань обчислюваності, розв'язності та нерозв'язності масових про-	Використовувати формальні моделі алгоритмів та обчислюваних функцій, встановлювати розв'язність, часткову розв'язність і нерозв'язність алгоритмічних проблем, проектувати, розробляти й аналізувати алгоритми, оцінювання їх ефектив-	Здатність спілкуватися з колегами, клієнтами, партнерами щодо конкретних питань проектування та моделювання інформаційних і програмних систем, складати аналітичні звіти, доповіді у письмовій формі та виступати з результа-	Здатність обґрунтовувати власну думку щодо проектування, розроблення й аналізу алгоритмів та обчислюваних функцій при моделюванні предметних областей.

Класифікація компетентностей за НРК	Знання	Уміння	Комунікація	Автономія та відповідальність
рмаційних систем.	блем, понять часової та просторової складності алгоритмів при розв'язуванні обчислювальних задач.	ності та складності.	тами власної роботи на нарадах, конференціях тощо.	
СК4. Здатність використовувати сучасні методи математичного моделювання об'єктів, процесів і явищ, розробляти моделі й алгоритми чисельного розв'язування задач математичного моделювання, враховувати похибки наближеного чисельного розв'язування професійних задач.	Знання чисельних методів лінійної та нелінійної алгебри, наближення функцій, методів чисельного диференціювання та інтегрування функцій, розв'язування звичайних диференціальних, інтегральних рівнянь та рівнянь в частинних похідних, методів теорії графів, теоретико-множинних, логічних, лінгвістичних методів і можливостей їх адаптації до інженерних задач.	Використовувати математичні пакети та розробляти програми реалізації чисельних методів при розв'язуванні інженерних задач; оцінювати ефективність чисельних методів, зокрема збіжність, стійкість і трудомісткість реалізації; застосовувати методи, які базуються на теоретико-множинних уявленнях, математичній логіці, графах та інших розділах математики для аналізу, дослідження управлінських завдань і моделювання об'єктів дослідження.	Здатність обґрунтовувати власний погляд на задачу, яка розв'язується, спілкуватися з колегами, клієнтами, партнерами щодо конкретних питань проектування та моделювання інформаційних і програмних систем і технологій, складати аналітичні звіти, доповіді у письмовій формі та виступати з результатами власної роботи на нарадах, конференціях тощо.	Здатність самостійно визначити постановку задачі, вибирати чисельний метод для її розв'язування, гарантувати задану точність виконаних обчислень, відповідати за отримані розв'язки.
СК5. Здатність здійснювати формалізований опис задач дослідження операцій в організаційно-технічних і соціально-економічних системах різного призначення, визначати їх оптимальні розв'язки, будувати моделі оптимального управління з урахуванням змін економічної ситуації, оптимізувати процеси управління в системах різного призначення та рівня ієрархії.	Знання понять операції, моделі операції, етапів розробки моделі операції; класифікацію економіко-математичних моделей і методів; принципи моделювання організаційно-технічних систем і операцій; методи розв'язання задач лінійного, цілочисельного, нелінійного, стохастичного, динамічного програмування; особливості побудови та розв'язання багатокритеріальних задач.	Формулювати мету управління організаційно-технічною та економічною системами, формувати систему критеріїв якості управління, будувати математичну модель задачі, вибирати та застосовувати відповідний метод розв'язування задачі оптимізації, знаходити її оптимальний розв'язок, коригувати модель й розв'язок на основі отриманих нових знань про задачу й операцію, застосовувати програмні засоби для пошуку оптимальних рішень задач організаційно-економічного управління	Здатність обґрунтовувати власну точку зору на задачу, що розв'язується, спілкуватися з колегами, клієнтами, партнерами щодо конкретних питань діяльності підприємства, установи, організації, складати аналітичні звіти, доповіді у письмовій формі та виступати з результатами власної роботи на нарадах, конференціях тощо.	Здатність самостійно розв'язувати задачі професійної діяльності із залученням сучасних методів, технічної та наукової літератури, використанням сучасного програмного забезпечення; виконання окремих функцій організаційно-технічного управління, пов'язаних з обробкою інформації, побудовою моделей аналізу ситуацій, підготовкою рішень щодо оптимізації діяльності, функціонування інформаційних систем організації.
СК6. Здатність до системного мислення, застосування методології системного аналізу для дослідження складних проблем	Знання методології системного аналізу для системного дослідження детермінованих та	Описувати, предметну, область, застосовувати принципи системного підходу до моделювання	Здатність обґрунтовувати власну думку щодо системного аналізу складних об'єктів і	Здатність самостійно оцінити та сформулювати апарат дослідження, самостійно

Класифікація компетентностей за НРК	Знання	Уміння	Комунікація	Автономія та відповідальність
різної природи, методів формалізації та розв'язування системних задач, що мають суперечливі цілі, невизначеності та ризики.	стохастичних моделей об'єктів і процесів, проектування та експлуатації інформаційних систем, продуктів, сервісів інформаційних технологій, інших об'єктів професійної діяльності.	і проектування систем та об'єктів інформатизації, здійснювати системний аналіз бізнес-процесів систем управління, розкривати невизначеності й аналізувати багатфакторні ризики; знаходити рішення слабо структурованих проблем.	процесів, методів формалізації системних задач при проектуванні складних систем, спілкуватися з колегами, клієнтами, партнерами щодо конкретних питань проектування інформаційних і програмних систем, складати аналітичні звіти, доповіді у письмовій формі та виступати з результатами власної роботи на нарадах, конференціях тощо.	визначити доцільність і можливість розкриття наявної невизначеності для формалізації задачі, нести відповідальність за прийняті рішення щодо логічної організації, властивостей та поведінки складних систем, які проектуються.
СК7. Здатність застосовувати теоретичні та практичні основи методології та технології моделювання для дослідження характеристик і поведінки складних об'єктів і систем, проводити обчислювальні експерименти з обробкою й аналізом результатів.	Знання моделей систем масового обслуговування, мереж Петрі; методології ймовірного та імітаційного моделювання об'єктів, процесів і систем; планування та проведення експериментів з моделями, прийняття рішень для досягнення мети за результатами моделювання.	Визначити складові структурної та параметричної ідентифікації моделей реальних систем, застосовувати методи моделювання складних об'єктів і систем з використанням відповідного програмного забезпечення, оцінювати ступінь повноти, адекватності, істинності та реалізованості моделей реальних систем.	Здатність обґрунтовувати власну думку щодо моделей систем і методологій моделювання об'єктів і процесів, спілкуватися з колегами, клієнтами, партнерами щодо конкретних питань методології та технології моделювання об'єктів і систем, складати аналітичні звіти, доповіді у письмовій формі та виступати з результатами власної роботи на нарадах, конференціях тощо.	Здатність самостійно визначити постановку завдання, побудувати інформаційну модель, вибрати метод або середовище моделювання, здійснити моделювання об'єкта або системи, відповідати за рішення для досягнення мети за результатами моделювання.
СК8. Здатність проектувати та розробляти програмне забезпечення із застосуванням різних парадигм програмування: узагальненого, об'єктно-орієнтованого, функціонального, логічного, з відповідними моделями, методами й алгоритмами обчислень, структурами даних і механізмами управління.	Знання структур даних та фундаментальних алгоритмів, методології та інструментальних засобів об'єктно-орієнтованого аналізу та проектування, особливостей різних парадигм програмування, принципів, моделей, методів і технологій проектування та розроблення програмних продуктів різного призначення.	Розробляти програмні моделі предметних середовищ, вибирати парадигму програмування з позицій зручності та якості застосування для реалізації методів і алгоритмів розв'язування задач у галузі комп'ютерних наук, створювати надійне та ефективно програмне забезпечення.	Здатність ефективно формувати комунікаційну стратегію у процесі командної розробки програмного забезпечення та прийняття рішень щодо парадигм програмування, методів і алгоритмів обчислень, структур даних і механізмів управління.	Здатність самостійно здійснювати підготовку завдань і розробляти проектні рішення з урахуванням фактора невизначеності, розробляти відповідні методичні та нормативні документи, а також пропозиції та заходи щодо реалізації розроблених проектів і програм.
СК9. Здатність реалізувати багаторівневу обчислювальну модель на основі архітектури клієнт-сервер, включаючи бази да-	Знання принципів, інструментальних засобів, мов веб-програмування, технологій	Використовувати методи, технології та інструментальні засоби для проектування та розроб-	Здатність обґрунтовувати власну думку щодо архітектури та технологій розробки клієнт-	Здатність у команді реалізувати багаторівневу клієнт-серверне застосування,

Класифікація компетентностей за НРК	Знання	Уміння	Комунікація	Автономія та відповідальність
них, знань і сховища даних, виконувати розподілену обробку великих наборів даних на кластерах стандартних серверів для забезпечення обчислювальних потреб користувачів.	створення баз даних, сховищ і вітрин даних та бази знань для розробки розподілених застосувань з інтеграцією баз і сховищ даних в архітектуру клієнт-сервер.	ки клієнт-серверних застосувань, проектувати концептуальні, логічні та фізичні моделі баз даних, розробляти й оптимізувати запити до них, створювати розподілені бази даних, сховища та вітрини даних, бази знань.	серверних застосувань, включаючи бази і сховища даних, запитів до них, формувати комунікаційну стратегію з колегами, клієнтами, партнерами щодо конкретних питань розробки клієнт-серверних застосувань, скласти аналітичні звіти, доповіді у письмовій формі та виступати з результатами власної роботи на нарадах, конференціях тощо.	самостійно інтегрувати бази і сховища даних у процесі розробки розподіленого програмного забезпечення, нести відповідальність за прийняті рішення щодо логічної організації, властивостей та працездатності клієнт-серверного ПЗ.
СК10. Здатність застосовувати методології, технології та інструментальні засоби для управління процесами життєвого циклу інформаційних і програмних систем, продуктів і сервісів інформаційних технологій відповідно до вимог замовника.	Знання стандартів, методів, технологій і засобів управління процесами життєвого циклу інформаційних і програмних систем, продуктів і сервісів інформаційних технологій.	Використовувати методології, технології та інструментальні засоби управління життєвим циклом інформаційних систем, програмного забезпечення, продуктів і сервісів інформаційних технологій відповідно до вимог і обмежень замовника, вміння готувати проектну документацію (техніко-економічне обґрунтування, технічне завдання, бізнес-план, креативний бриф, угоду, договір, контракт та ін.)	Здатність здійснювати та розвивати комунікації з українськими та зарубіжними партнерами, поточну взаємодію і спільне опрацювання прийнятих рішень та ініціатив з розвитку співпраці: проведення ділових переговорів з питань розробки інформаційних і програмних систем.	Здатність у команді реалізувати моделі життєвого циклу в сучасних методологіях розробки інформаційних і програмних систем, самостійно приймати рішення щодо підвищення ефективності проекту та зміні бізнес-процесів організації.
СК11. Здатність до інтелектуального аналізу даних на основі методів обчислювального інтелекту включно з великими та погано структурованими даними, їхньої оперативної обробки та візуалізації результатів аналізу в процесі розв'язування прикладних задач.	Знання методів і алгоритмів аналітичної обробки та інтелектуального аналізу великих масивів даних для задач класифікації, прогнозування, кластерного аналізу, пошуку асоціативних правил з використанням програмних інструментів підтримки аналізу даних та прийняття рішень..	Використовувати технології DataMining, TextMining, WebMining для інтелектуального аналізу даних, краудсорсінгу, інтеграції різнорідних даних з різних джерел для глибинного аналізу, машинного навчання, отримання прогнозів на основі базових моделей, штучних нейронних мереж, для розпізнавання образів тощо.	Творча взаємодія з колегами та партнерами в процесі інтелектуального аналізу великих даних та їхньої оперативної аналітичної обробки. Здатність переконувати партнерів про необхідність застосування певних методів і технологій інтелектуального багатовимірного аналізу великих даних при розв'язанні задач стратегічного розвитку компаній.	Самостійний вибір і ухвалення рішення щодо методів та алгоритмів аналітичної обробки й інтелектуального аналізу великих даних для прикладних задач у галузі комп'ютерних наук.
СК12. Здатність забезпечити організацію	Знання архітектури комп'юте-	Розв'язувати питання адмініст-	Здатність ефективно формува-	Самостійно здійснювати

Класифікація компетентностей за НРК	Знання	Уміння	Комунікація	Автономія та відповідальність
обчислювальних процесів в інформаційних системах різного призначення з урахуванням архітектури, конфігурування, показників результативності функціонування операційних систем і системного програмного забезпечення.	ра, функцій операційних систем (ОС), програмних інтерфейсів для доступу прикладних програм до засобів ОС, мов системного програмування та методів розробки програм, що взаємодіють з компонентами комп'ютерних систем.	рування, ефективного застосування, безпеки, діагностування, відновлення, моніторингу й оптимізації роботи комп'ютерів, операційних систем і системних ресурсів комп'ютерних систем.	ти комунікаційні стратегії у сфері організації обчислювальних процесів у інформаційних системах різного призначення.	планування та диспетчеризацію задач, керувати пам'яттю, файлами, процесами, пристроями введення-виведення; обробляти переривання, використовуючи різні операційні системи та системне програмне забезпечення.
СК13. Здатність до розробки мережевого програмного забезпечення, що функціонує на основі різних топологій структурованих кабельних систем, використовує комп'ютерні системи і мережі передачі даних та аналізує якість роботи комп'ютерних мереж, встановлювати та налаштовувати програмне забезпечення для адміністрування комп'ютерних мереж, проектувати та моделювати комп'ютерні мережі.	Знання мережних технологій, архітектури комп'ютерних мереж, технології адміністрування комп'ютерних мереж та їх програмного забезпечення в процесі виконання розподілених обчислень.	Володіти методами і засобами роботи з комп'ютерними мережами; вибирати конфігурацію, тип і структуру комп'ютерної мережі; експлуатувати комп'ютерні мережі в процесі виконання розподілених обчислень.	Здатність здійснювати комунікаційні стратегії, використовуючи комп'ютерні мережі та розподілене програмне забезпечення.	Самостійно та відповідально обирати конфігурацію, тип і структуру комп'ютерної мережі; експлуатувати комп'ютерні мережі у процесі виконання розподілених обчислень.
СК14. Здатність застосовувати методи та засоби забезпечення інформаційної безпеки, розробляти й експлуатувати спеціальне програмне забезпечення захисту інформаційних ресурсів об'єктів критичної інформаційної інфраструктури.	Знання концепції інформаційної безпеки, принципів безпечного проектування ІС а ІТ, методології безпечного програмування, погроз і атак, безпеки комп'ютерних мереж, методи криптографії.	Зберігати конфіденційність, цілісність і доступність інформації, забезпечувати автентичність, відстежуваність і надійність інформації в умовах неповноти та невизначеності вихідних даних, багатокритеріальність професійних задач.	Здатність ефективно формувати комунікаційні стратегії у процесі формування концепції обміну інформацією, кодування та вибору каналу комунікації, передачі повідомлень і документів через канал, зберігання та добування документів, реалізації зворотного зв'язку.	Самостійно управляти повідомленнями та документами, нести відповідальність за зміст інформаційних ресурсів, які потребують забезпечення інформаційного захисту.
СК15. Здатність до аналізу та функціонального моделювання бізнес-процесів, побудови та практичного застосування функціональних моделей організаційно-економічних і виробничо-технічних систем, методів оцінювання ризиків їх проектування.	Знання методології та технології проектування складних систем, CASE-засобів їх проектування, методів структурного аналізу систем, об'єктно-орієнтованої методології проектування, документування проекту, методики оцінки трудомісткості розробки складних систем.	Використовувати технології проектування складних систем, вибирати CASE-засоби; формулювати техніко-економічні вимоги, розробляти інформаційні та програмні системи з використанням шаблонів та засобів автоматизованого проектування.	Здатність ефективно формувати комунікаційні стратегії в сфері організації командної роботи у процесі проектування та розробки інформаційних і програмних систем.	Самостійний вибір і ухвалення рішення щодо методів аналізу та функціонального моделювання бізнес-процесів, побудови та практичного застосування функціональних моделей організаційно-економічних і виробничо-технічних систем.

Класифікація компетентностей за НРК	Знання	Уміння	Комунікація	Автономія та відповідальність
СК16. Здатність реалізовувати високопродуктивні обчислення на основі кластерних обчислювальних систем шляхом встановлення та налаштування відповідного програмного забезпечення для планування та розподілу завдань в пакетному та інтерактивному режимах, використання паралельних і розподілених обчислень при розробці й експлуатації розподілених систем з паралельною обробкою даних	Знання архітектури та програмного забезпечення високопродуктивних паралельних та розподілених обчислювальних систем, чисельних методів і алгоритмів для паралельних структур.	Виконувати паралельні та розподілені обчислення, застосовувати чисельні методи і алгоритми для паралельних структур, мови паралельного програмування при розробці й експлуатації паралельного та розподіленого програмного забезпечення.	Здатність ефективно формувати комунікаційні стратегії при виконанні паралельних і розподілених обчислень.	Самостійний вибір, ухвалення рішення та відповідальність щодо чисельних методів і алгоритмів для паралельних структур, мов паралельного програмування при розробці й експлуатації паралельного та розподіленого програмного забезпечення.
СК17. Здатність до організації роботи з використанням сучасних засобів забезпечення якості програмного забезпечення шляхом використання сучасної технології індустріального тестування інформаційних систем та їх компонентів	Знання архітектури та програмного забезпечення сучасних технологій індустріального тестування інформаційних систем та їх компонентів	Виконувати тестування інформаційних систем та їх компонентів.	Здатність ефективно формувати комунікаційні стратегії при виконанні тестування інформаційних систем та їх компонентів.	Самостійний вибір, ухвалення рішення та відповідальність щодо тестування інформаційних систем та їх компонентів.

Таблиця 2





Матриця відповідності визначених результатів навчання, компетентностей та освітніх компонентів

Програмні результати навчання	Загальні компетентності															Спеціальні (фахові) компетентності																						
	ЗК1	ЗК2	ЗК3	ЗК4	ЗК5	ЗК6	ЗК7	ЗК8	ЗК9	ЗК10	ЗК11	ЗК12	ЗК13	ЗК14	ЗК15	СК1	СК2	СК3	СК4	СК5	СК6	СК7	СК8	СК9	СК10	СК11	СК12	СК13	СК14	СК15	СК16	СК17						
ПР1	+					+	+	+			+					+	+	+	+	+	+	+										+	+	+				
	OK4 OK7 OK10 OK11 OK13 OK16 OK17 OK19 OK21 OK22 OK23 OK24 OK28 OK30					OK4 OK6 OK7 OK9 OK25	OK4 OK7 OK9 OK13 OK14 OK28 OK30	OK4 OK7 OK9 OK22 OK25 OK29				OK7 OK9 OK14 OK22 OK29					OK4 OK20 OK23 OK24 OK25	OK8 OK10 OK22	OK4 OK6 OK7 OK22	OK8 OK10 OK22	OK10 OK22	OK6 OK22	OK7 OK10 OK9 OK12 BK7 BK9									OK10 OK30				OK6 OK19 OK30 OK25	OK28 OK17 OK27	OK11 OK23 OK27
ПР2	+	+	+	+	+	+				+		+	+	+		+		+																				
	OK8 OK10 OK15 OK22 OK21 OK9 OK24	OK8 OK10	OK8 OK10	OK1 OK8 OK10	OK2 OK8 OK10 OK27	OK8 OK10				OK8 OK10		OK8 OK10	OK10	OK3		OK1 OK8		OK10 OK12																				
ПР3	+	+								+		+	+	+		+	+																					
	OK10 OK15 OK21 OK19	OK10 OK15								OK8 OK10 OK15		OK8 OK10 OK15	OK8 OK10 OK15	OK3		OK8 OK10 OK15	OK8 OK10 OK15																					
ПР4	+	+	+							+		+	+	+		+	+																					
	OK22	OK22	OK22							OK22 OK30		OK22 OK30	OK22 OK30	OK3 OK29		OK28 OK30	OK22 OK30 BK8																					
ПР5	+	+								+		+	+	+		+		+																				
	OK6 OK7 OK12 OK13	OK6 OK7 OK12 OK13 OK5								OK6 OK12 OK13 OK5		OK6 OK7 OK12 OK13	OK5 OK3 OK5		OK1 OK6		OK7 OK12 OK13 OK14 OK28 OK30 OK5																					
ПР6	+	+								+				+		+		+																				
	OK8 OK22	OK8 OK22								OK8 OK22				OK3		OK1 OK8 OK22		OK8 OK22																				
ПР7	+	+	+			+				+				+		+																						
	OK22 OK29	OK22 OK16	OK6 OK22			OK6 OK22				OK6 OK22				OK3 OK29		OK22 OK16																						

Програмні результати навчання	Загальні компетентності															Спеціальні (фахові) компетентності																			
	ЗК1	ЗК2	ЗК3	ЗК4	ЗК5	ЗК6	ЗК7	ЗК8	ЗК9	ЗК10	ЗК11	ЗК12	ЗК13	ЗК14	ЗК15	СК1	СК2	СК3	СК4	СК5	СК6	СК7	СК8	СК9	СК10	СК11	СК12	СК13	СК14	СК15	СК16	СК17			
		OK24	OK16 OK24 OK29													OK24 OK29				OK16 OK24 OK29															
ПР8	+ OK15 OK21	+ OK15 OK21	+ OK21 OK16	+ OK1 OK15 OK21	+ OK2 OK15 OK21 OK16 OK27	+ OK21 OK19		+ OK21	+ OK21 OK24	+ OK21		+ OK21 OK19	+ OK21 OK19	+ OK3		+ OK21					+ OK15 OK21 OK16 OK19 OK24 OK31 OK32 OK33														
ПР9	+ OK7 OK22 OK11 OK12 OK20 OK23 OK24	+ OK7 OK22 OK11 OK12 OK13	+ OK7 OK22 OK11 OK12 OK13			+ OK7 OK22 OK11 OK13			+ OK7 OK22 OK11 OK16 OK24	+ OK7 OK22 OK11		+ OK7 OK22 OK12	+ OK12 OK13	+ OK3								+ OK7 OK22 OK11 OK12 OK13 OK16 OK24 OK31 OK32 OK33													
ПР10	+ OK12 OK28 OK18	+ OK12 OK28 OK16 OK18 OK24	+ OK12 OK28 OK18						+ OK12 OK28 OK16 OK18	+ OK12 OK28 OK16 OK18	+ OK12 OK28 OK16 OK18	+ OK12 OK28 OK16 OK18	+ OK12 OK28 OK16 OK18	+ OK3 OK27	+ OK12 OK28 OK18 BK1	+ OK1 OK16 OK24							+ OK12 OK28 OK16 OK18 OK27 BK11												
ПР11	+ OK11 OK18	+ OK11 OK18 OK20 OK23				+ OK11 OK18			+ OK11 OK18 OK20 OK23	+ OK11 OK18				+ OK3									+ OK11 OK18 OK20 OK23 OK32 OK33 BK6												
ПР12	+ OK15 OK18 OK25	+ OK7 OK18 OK25	+ OK7 OK15 OK30 OK27			+ OK7 OK15 OK16 OK18 OK25		+ OK7 OK15	+ OK7 OK15			+ OK15 OK16	+ OK15 OK16 OK18	+ OK3 BK1		+ OK1 OK7 OK18																			+ OK7 OK15 OK16 OK18 OK30 OK27

Програмні результати навчання	Загальні компетентності															Спеціальні (фахові) компетентності																		
	ЗК1	ЗК2	ЗК3	ЗК4	ЗК5	ЗК6	ЗК7	ЗК8	ЗК9	ЗК10	ЗК11	ЗК12	ЗК13	ЗК14	ЗК15	СК1	СК2	СК3	СК4	СК5	СК6	СК7	СК8	СК9	СК10	СК11	СК12	СК13	СК14	СК15	СК16	СК17		
																										OK25 OK31 OK32 OK33 BK11								
ПР13	+ OK9 OK11 OK13	+ OK9 OK11 OK13 OK16 OK18 OK17		+ OK1 OK9 OK11 OK13	+ OK2 OK9 OK11 OK13 OK27				+ OK9 OK11 OK13 OK16 OK17 OK24	+ OK9 OK11 OK13				+ OK3												+ OK9 OK11 OK13 OK28 OK16 OK18 OK17 OK24 OK31 OK32 OK33								
ПР14	+ OK7 OK9 OK13 OK28 BK6	+ OK7 OK9 OK11 OK13 OK28 OK17 BK6							+ OK7 OK9 OK11 OK13 OK20 OK17 OK23				+ OK9 OK11 OK13	+ OK3												+ OK7 OK9 OK11 OK13 OK28 OK20 OK17 OK23 OK31 OK32 OK33 BK6 BK8 BK10								
ПР15	+ OK21 OK18	+ OK21 OK18	+ OK6 OK21				+ OK21 OK18	+ OK21 OK19			+ OK21 OK18		+ OK21 OK18		+ OK6 OK21 OK30												+ OK14 OK19 OK30 OK31 OK32 OK33	+ OK21 OK18 OK31						

ЛИСТ ПОГОДЖЕННЯ
освітньо-професійної програми «Комп'ютерні науки»

Назва структурного/функціонального підрозділу/ Посадова особа	Дата, підпис
1. Навчальний відділ	
2. Відділ забезпечення якості освіти та інноваційного розвитку	
3. Завідувач випускової кафедри	
4. Проректор з навчально-методичної роботи	

REVIEW

for the educational and professional program "Computer Science" in the specialty 122 "Computer Science" of the first (bachelor's) level of higher education
Semyon Kuznets Kharkiv National University of Economics

Educational and professional program "Computer Science" of the first (bachelor's) level of higher education in the specialty 122 "Computer Science" is a system of documents, developed and approved by the institution of higher education taking into account the requirements of the job market and on the basis of the Standard of Higher Education for the specialty 122 "Computer Science" and the National Qualifications Framework. The educational-professional program regulates the purposes, expected results, the maintenance, conditions, and technologies of realization of educational process, an estimation of quality of graduate training at the given specialty.

The educational-professional program is logical and consistent. It defines the goals, objectives, competencies, which are formed as a result of the development of educational components and program learning outcomes.

The educational components of the curriculum, which are given in the educational-professional program, reflect the topics relevant to the subject area of computer science, therefore, the educational-professional program meets the requirements of the standard of higher education and the job market.

Peculiarities of the reviewed educational and professional program are its focus on the study of both: fundamental disciplines and disciplines of professional training. The main attention is paid to the educational components of studying technologies and methods of programming, databases, system analysis, technologies of information system designing, modeling of systems and methods of optimization, protection of information in them. From the developed educational and professional program, we can conclude that it has a high level of educational and methodological documentation and materials.

Proceeding from the stated above, we believe that the peer-reviewed educational and professional program can be recommended for training students

by QAREA

www.qarea.com contact@qarea.com

majoring in 122 "Computer Science" of the first (bachelor's) level of higher education. The sequence of educational components study, the schedule of the educational process, the list and scope of normative and selective components correspond to the structural and logical scheme of higher education for the specialty 122 "Computer Science" and are designed to ensure compliance of program learning outcomes with potential employers.

Head of .net department,
.net tech lead, Qarea
company, Ph.D

(appointment of the head)



(signature)

Dmitriy Pribylnov

(initials and surname)

РЕЦЕНЗІЯ

на освітньо-професійну програму "Комп'ютерні науки" за спеціальністю
122 "Комп'ютерні науки" першого (бакалаврського) рівня вищої освіти
Харківського національного економічного університету імені Семена Кузнеця

Сьогодення супроводжується умовами активізації євроінтеграційних процесів, одним з напрямків якого є розвиток освітньої галузі як основного фактору забезпечення конкурентоспроможності України у світовому просторі. Тому підготовка ерудованих і компетентних, з інноваційним мисленням, фахівців з комп'ютерних наук набуває особливого значення.

Згідно програми навчання підготовка ґрунтується на професійно-орієнтованому, індивідуально-творчому, компетентнісному та студентоцентрованому підходах і полягає у формуванні та розвитку загальних та спеціальних компетентностей, спрямованих на здобуття системи знань, умінь і практичних навичок у галузі комп'ютерних наук в ІТ-компаніях України.

Аналіз програми підтверджує, що набуття бакалаврами знань повинно здійснюватися через проблемно-орієнтовані навчання, тренінги та практики, виконання індивідуальних завдань у рамках самостійної роботи студентів з використанням сучасного програмного забезпечення та інформаційного простору Internet. Підсумком навчання є дипломний проєкт, спрямований на вирішення актуальної, з огляду на майбутнє працевлаштування студента, теми.

Підсумовуючи наведене, вважаю, що освітньо-професійна програма "Комп'ютерні науки" першого (бакалаврського) рівня вищої освіти відповідає сучасним вимогам стосовно змісту підготовки фахівців у галузі інформаційних технологій за спеціальністю 122 "Комп'ютерні науки" та може бути рекомендована для підготовки в Харківському національному економічному університеті імені Семена Кузнеця.

Технічний директор
ІТ-компанії «XORUM.IO»

Є.О. КАНІВЕЦЬ

