

**МІНІСТЕРСТВО ОСВІТИ І НАУКИ УКРАЇНИ
ХАРКІВСЬКИЙ НАЦІОНАЛЬНИЙ ЕКОНОМІЧНИЙ УНІВЕРСИТЕТ
ІМЕНІ СЕМЕНА КУЗНЕЦЯ**

УХВАЛЕНО
Рішенням вченої ради
Харківського національного
економічного університету імені
Семена Кузнеця
від 31.05.2021 р. протокол № 4



ВВЕДЕНО В ДІЮ
Наказом ректора Харківського
національного економічного університету
імені Семена Кузнеця
№02071211
від 31.05.2021 р. № 134

Володимир ПОНОМАРЕНКО

**ОСВІТНЬО-ПРОФЕСІЙНА ПРОГРАМА
«МІЖНАРОДНІ ВІДНОСИНИ, СУСПІЛЬНІ КОМУНІКАЦІЇ ТА
РЕГІОНАЛЬНІ СТУДІЇ»**

РІВЕНЬ ВИЩОЇ ОСВІТИ	Перший (бакалаврський)
СТУПІНЬ ВИЩОЇ ОСВІТИ	Бакалавр
ГАЛУЗЬ ЗНАНЬ	29 Міжнародні відносини
СПЕЦІАЛЬНІСТЬ	291 Міжнародні відносини, суспільні комунікації та регіональні студії

Харків, 2021

ПРЕАМБУЛА

Склад робочої групи освітньо-професійної програми
«Міжнародні відносини, суспільні комунікації та регіональні студії»:

1. Коротков Дмитро Сергійович – гарант освітньої програми, кандидат політичних наук, доцент, доцент кафедри міжнародних відносин, політичних наук і практичної філософії.
2. Кузь Олег Миколайович – доктор філософських наук, професор, завідувач доцент кафедри міжнародних відносин, політичних наук і практичної філософії.
3. Романюк Олександр Іванович – доктор політичних наук, професор кафедри міжнародних відносин, політичних наук і практичної філософії.
4. Пастушенко Андрій Олександрович – кандидат історичних наук, доцент, доцент кафедри міжнародних економічних відносин.
5. Покусай Владислава Олександрівна – здобувач вищої освіти.
6. Дем'яненко Ольга Олександрівна – директор Департаменту по взаємодії з міжнародними агенціями та фінансовими установами Виконавчого комітету Харківської міської ради.

Розглянуто на засіданні кафедри міжнародних відносин, політичних наук і практичної філософії, протокол № 8 від 15.03.2021.

Розглянуто вченою радою факультету міжнародних відносин і журналістики, протокол № 6, від 20.05.2021 р.

ОП оновлено на підставі:

1. Законодавчих та нормативних актів: Законів України «Про освіту», «Про вищу освіту», Національного класифікатору професій ДК 003:2010.
2. Стандарту вищої освіти (Стандарт вищої освіти затверджено і введено в дію наказом Міністерства освіти і науки від 04.08.2020, № 1002).
3. Аналізу ринку праці з урахуванням регіонального контексту (протокол № 8 від 15.03.2021 р. засідання кафедри міжнародних відносин, політичних наук і практичної філософії).
4. Вивчення вітчизняного та зарубіжного досвіду (протокол № 8 від 15.03.2021 р. засідання кафедри міжнародних відносин, політичних наук і практичної філософії).
5. Пропозицій роботодавців (протокол № 8 від 15.03.2021 р. засідання кафедри міжнародних відносин, політичних наук і практичної філософії).

Рецензії-відгуки зовнішніх стейкхолдерів (додаються).

I. ЗАГАЛЬНА ХАРАКТЕРИСТИКА

Рівень вищої освіти	Перший (бакалаврський) рівень
Ступінь вищої освіти	Бакалавр
Галузі знань	29 Міжнародні відносини
Спеціальності	291 Міжнародні відносини, суспільні комунікації та регіональні студії
Освітня програма	Міжнародні відносини, суспільні комунікації та регіональні студії International relations, public communications and regional studies
Форми здобуття освіти, обсяг освітньої програми в кредитах ЄКТС та терміни навчання	очна (денна) форма – 240 кредитів, 3 роки 10 місяців; заочна форма – 240 кредитів, 4 роки 6 місяців
Наявність акредитації	–
Мова(и) навчання / оцінювання	українська англійська
Структурний підрозділ відповідальний за ОП	Кафедра міжнародних відносин, політичних наук і практичної філософії.
Вимоги до зарахування	Набір на спеціальність освітнього рівня «бакалавр» здійснюється за результатами зовнішнього незалежного тестування. Для успішного засвоєння освітньої програми бакалавра абітурієнти повинні мати повну загальну середню освіту та прагнення оволодіти знаннями у сфері міжнародних відносин
Обмеження щодо форм навчання	Немає
Освітня кваліфікація	Бакалавр з міжнародних відносин, суспільних комунікацій та регіональних студій
Кваліфікація(-ї) професійна(-і)	–
Кваліфікація в дипломі	Ступінь вищої освіти: бакалавр Спеціальність: 291 – Міжнародні відносини, суспільні комунікації та регіональні студії Освітня програма: Міжнародні відносини, суспільні комунікації та регіональні студії
Мета освітньої програми	Підготовка фахівців, які здатні до експертної, проектної, інформаційно-комунікативної, науково-дослідної діяльності у сфері міжнародних відносин, зовнішньої політики, регіоналістики та міжнародних комунікацій.
Фокус та особливості (унікальність) програми	Підготовка фахівців у галузі міжнародних відносин, суспільних комунікацій та регіональних студій, що фокусується на міжнародно-політичному аналізі системи міжнародних відносин та поведінки її учасників, регіональних підсистем глобального світу, тематизує неурядову складову міжнародних відносин через діяльність політичних партій, громадських організацій, органів місцевого самоврядування. Ключові слова: міжнародні відносини, зовнішня політика, міжнародні комунікації, міжнародні організації, міжнародні регіони, регіональні

	відносини, неурядові організації.
Опис предметної області	<p>Об'єкти вивчення: міжнародні відносини, транскордонні та транснаціональні відносини, зовнішня політика держав, зовнішня політика та національні інтереси України, міжнародні організації, міжнародні комунікації, держави та міжнародні регіони у взаємодіях на глобальному, регіональному та локальному рівнях, міжнародна безпека та конфлікти.</p> <p>Цілі навчання: підготовка фахівців, здатних розв'язувати складні спеціалізовані задачі та практичні проблеми професійної діяльності у сфері міжнародних відносин, зовнішньої політики та міжнародних комунікацій, що характеризуються комплексністю та невизначеністю умов, передбачають проведення досліджень та/або запровадження інновацій.</p> <p>Теоретичний зміст предметної області: теорія міжнародних відносин, форми та способи їх організації, історія та практика міжнародного співробітництва, взаємодії та конкуренції, природа та динаміка міжнародної безпеки, міжнародні конфлікти, система та джерела зовнішньої політики держави, міжнародне регіонознавство, природа та еволюція міжнародних комунікацій та міжнародного інформаційного простору.</p> <p>Методи, методики та технології: загальнонаукові та спеціальні методи, методики, аналіз і синтез, індукція і дедукція, спостереження, методики оцінки й аналізу процесів у міжнародних відносинах, суспільних комунікаціях та регіональних студіях, системний аналіз, методи аналізу інформації.</p> <p>Інструменти та обладнання: сучасні універсальні та спеціалізовані інформаційні системи (інформаційно-комунікаційні, інформаційно-пошукові, інформаційно-аналітичні) та спеціалізоване програмне забезпечення, що застосовуються у діяльності суб'єктів міжнародних відносин, міжнародних суспільних комунікацій та у регіональних студіях.</p>
Академічна мобільність	–
Академічні права	Можливість здобуття освіти за програмою другого (магістерського) рівня вищої освіти. Набуття додаткових кваліфікацій в системі освіти дорослих.
Професійні права	Право професійної діяльності відповідно до отриманої освітньої кваліфікації.
Працевлаштування випускників	<p>Бакалавр з міжнародних відносин, суспільних комунікацій та регіональних студій здатний виконувати професійні види робіт й обіймати первинні посади в органах державної влади, в організаціях та бізнес-структурах різних видів діяльності та форм власності згідно з Національним класифікатором України: Класифікатор професій ДК 003:2010:</p> <p>2310.2 Фахівець із зв'язків з громадськістю та пресою, 2419.3 Спеціаліст державної служби, 2419.3 Консультант (в апараті органів державної влади), 2419.3 Політолог-міжнародник, 3439 Помічник експерта із зовнішньополітичних питань, 3439 Дипломатичний агент, 2443.2 Експерт із суспільно-політичних питань, 2443.2 Консультант із суспільно-політичних питань (в партіях та інших громадських організаціях), 2443.2 Політичний оглядач, 2443.2 Політолог, 2451.2 Коментатор, 2451.2 Оглядач політичний</p>

II. ПЕРЕЛІК КОМПЕТЕНТНОСТЕЙ ВИПУСКНИКА

Інтегральна компетентність	Здатність розв'язувати складні спеціалізовані задачі та практичні проблеми в сфері міжнародних відносин, суспільних комунікацій та регіональних студій, зовнішньополітичної діяльності держав, міжнародних взаємодій між державами, міжнародними організаціями та недержавними акторами, що характеризуються комплексністю та невизначеністю умов та передбачає застосування теорій суспільних наук та спеціальних наукових методів дослідження проблем міжнародних відносин.
-----------------------------------	---

<p>Загальні компетентності</p>	<p>ЗК1. Здатність реалізовувати свої права і обов'язки як члена суспільства, усвідомлювати цінності громадянського суспільства та необхідність його сталого розвитку, верховенства права, прав і свобод людини і громадянина України;</p> <p>ЗК2. Здатність зберігати та примножувати моральні, культурні, наукові цінності й досягнення суспільства на основі розуміння історії та закономірностей розвитку предметної області, її місця у загальній системі знань про природу і суспільство, та у розвитку суспільства, техніки і технологій, використовувати різні види та форми рухової активності для активного відпочинку та ведення здорового образу життя.</p> <p>ЗК3. Здатність вчитися і оволодівати сучасними знаннями.</p> <p>ЗК4. Знання та розуміння предметної області та розуміння професійної діяльності.</p> <p>ЗК5. Здатність працювати в міжнародному контексті.</p> <p>ЗК6. Здатність генерувати нові ідеї (креативність).</p> <p>ЗК7. Здатність застосовувати знання у практичних ситуаціях.</p> <p>ЗК8. Здатність до абстрактного мислення, аналізу та синтезу.</p> <p>ЗК9. Здатність використовувати інформаційні та комунікаційні технології.</p> <p>ЗК10. Здатність спілкуватися державною мовою як усно, так і письмово.</p> <p>ЗК11. Здатність спілкуватися іноземною мовою.</p> <p>ЗК12. Здатність до пошуку, оброблення та аналізу інформації з різних джерел.</p> <p>ЗК13. Здатність бути критичним і самокритичним.</p>
<p>Спеціальні (фахові, предметні) компетентності</p>	<p>СК1. Здатність виокремлювати ознаки та тенденції розвитку, розуміти природу, динаміку, принципи організації міжнародних відносин, суспільних комунікацій та/або регіональних студій.</p> <p>СК2. Здатність аналізувати міжнародні процеси у різних контекстах, зокрема політичному, безпековому, правовому, економічному, суспільному, культурному та інформаційному.</p> <p>СК3. Здатність оцінювати стан та напрями досліджень міжнародних відносин та світової політики у політичній, економічній, юридичній науках, у міждисциплінарних дослідженнях.</p> <p>СК4. Здатність розв'язувати складні спеціалізовані задачі і практичні проблеми у сфері міжнародних відносин, зовнішньої політики держав, суспільних комунікацій, регіональних досліджень.</p> <p>СК5. Здатність аналізувати вплив світової економіки, міжнародного права та внутрішньої політики на структуру й динаміку міжнародних відносин та зовнішньої політики держав.</p> <p>СК6. Здатність застосовувати засади дипломатичної та консульської служби, дипломатичного протоколу та етикету, уміння вести дипломатичне та ділове листування (українською та іноземними мовами).</p> <p>СК7. Здатність аналізувати міжнародні інтеграційні процеси у світі та на Європейському континенті, та місце в них України.</p> <p>СК8. Усвідомлення національних інтересів України на міжнародній арені.</p> <p>СК9. Здатність застосовувати знання характеристик розвитку країн та регіонів, особливостей та закономірностей глобальних процесів та місця в них окремих держав для розв'язання складних спеціалізованих задач і проблем.</p> <p>СК10. Здатність аналізувати структуру та динаміку міжнародних суспільних комунікацій, виявляти їх вплив на міжнародну систему, державні та суспільні інститути.</p> <p>СК11. Здатність аналізувати природу та еволюцію міжнародних організацій, їх місця у системі міжнародних відносин, основних форм та перспектив співпраці України з ними.</p> <p>СК12. Здатність до здійснення комунікації та інформаційно-аналітичної діяльності у сфері міжнародних відносин (українською та іноземними мовами).</p> <p>СК13. Здатність аналізувати діяльність міжнародних недержавних акторів та транснаціональні відносини.</p> <p>СК 14. Здатність до тематизації неурядової складової міжнародних відносин через діяльність політичних партій, громадських організацій та об'єднань регіонального рівня.</p>

	СК15. Здатність до розуміння базових політико-філософських і соціально-політичних категорій та концепцій, що описують природу політичної реальності.
--	---

З метою забезпечення кореляції визначених компетентностей з класифікацією компетентностей НРК використовується матриця відповідності визначених стандартом компетентностей та дескрипторів НРК, яка є інформаційним додатком (**Таблиця 1 Пояснювальної записки**).

ІІІ. НОРМАТИВНИЙ ЗМІСТ ПІДГОТОВКИ ЗДОБУВАЧІВ ВИЩОЇ ОСВІТИ, СФОРМУЛЬОВАНИЙ У ТЕРМІНАХ РЕЗУЛЬТАТІВ НАВЧАННЯ ЗА СПЕЦІАЛЬНІСТЮ 291 «МІЖНАРОДНІ ВІДНОСИНИ, СУСПІЛЬНІ КОМУНІКАЦІЇ ТА РЕГІОНАЛЬНІ СТУДІЇ»

РН01. Знати та розуміти природу міжнародних відносин та регіонального розвитку, еволюцію, стан теоретичних досліджень міжнародних відносин та світової політики, а також природу та джерела політики держав на міжнародній арені і діяльності інших учасників міжнародних відносин.

РН02. Знати та розуміти природу та динаміку міжнародної безпеки, розуміти особливості її забезпечення на глобальному, регіональному та національному рівні, знати природу та підходи до вирішення міжнародних та інтернаціоналізованих конфліктів.

РН03. Знати природу міжнародного співробітництва, характер взаємодії між міжнародним акторами, співвідношення державних, недержавних акторів у світовій політиці.

РН04. Знати принципи, механізми та процеси забезпечення зовнішньої політики держав, взаємодії між зовнішньою та внутрішньою політикою, визначення та реалізації на міжнародній арені національних інтересів держав, процесу формування та реалізації зовнішньополітичних рішень.

РН05. Знати природу та механізми міжнародних комунікацій.

РН06. Знати природу та характер взаємодій окремих країн та регіонів на глобальному, регіональному та локальному рівнях.

РН07. Здійснювати опис та аналіз міжнародної ситуації, збирати з різних джерел необхідну для цього інформацію про міжнародні та зовнішньополітичні події та процеси.

РН08. Збирати, обробляти та аналізувати великі обсяги інформації про стан міжнародних відносин, зовнішньої політики України та інших держав, регіональних систем, міжнародних комунікацій.

РН09. Досліджувати проблеми міжнародних відносин, регіонального розвитку, зовнішньої політики, міжнародних комунікацій, із використанням сучасних політичних, економічних і правових теорій та концепцій, наукових методів та міждисциплінарних підходів, презентувати результати досліджень, надавати відповідні рекомендації.

РН10. Вільно спілкуватися державною та іноземними мовами на професійному рівні, необхідному для ведення професійної дискусії, підготовки аналітичних та дослідницьких документів.

РН11. Здійснювати прикладний аналіз міжнародних відносин, зовнішньої політики України та інших держав, міжнародних процесів та міжнародної

ситуації відповідно до поставлених цілей, готувати інформаційні та аналітичні матеріали.

PH12. Володіти навичками професійного усного та письмового перекладу з/на іноземні мови, зокрема, з фахової тематики міжнародного співробітництва, зовнішньої політики, міжнародних комунікацій, регіональних студій, дво- та багатосторонніх міжнародних проектів.

PH13. Вести фахову дискусію із проблем міжнародних відносин, міжнародних комунікацій, регіональних студій, зовнішньої політичної діяльності, аргументувати свою позицію, поважати опонентів і їхню точку зору.

PH14. Використовувати сучасні цифрові технології, спеціалізовані програмне забезпечення, бази даних та інформаційні системи для розв'язання складних спеціалізованих задач у сфері міжнародних відносин, суспільних комунікацій та/або регіональних студій .

PH15. Розуміти та застосовувати для розв'язання складних спеціалізованих задач міжнародних відносин, суспільних комунікацій та регіональних студій чинне законодавство, міжнародні нормативні документи і угоди, довідкові матеріали, чинні стандарти і технічні умови тощо.

PH16. Розуміти та відстоювати національні інтереси України у міжнародній діяльності.

PH17. Мати навички самостійного визначення освітніх цілей та навчання, пошуку необхідних для їх досягнення освітніх ресурсів.

PH18. Розуміти багатоскладовість та гетерогенність українського суспільства, володіти навичками регіонального, політико-географічного та електорального аналізу поведінкових стратегій неурядових гравців міжнародних відносин України.

IV. СТРУКТУРА ОСВІТНЬОЇ ПРОГРАМИ ПІДГОТОВКИ БАКАЛАВРІВ

4.1. СТРУКТУРА ПРОГРАМИ ТА ОСВІТНІ КОМПОНЕНТИ

№	Освітні компоненти (навчальні дисципліни, курсові проекти (роботи), практики, кваліфікаційна робота)	Кредити ЄКТС	Структура, %
ЦИКЛ ЗАГАЛЬНОЇ ПІДГОТОВКИ			
1	<i>ОБОВ'ЯЗКОВІ ОСВІТНІ КОМПОНЕНТИ</i>	48	20%
2	<i>ВИБІРКОВІ ОСВІТНІ КОМПОНЕНТИ</i>	25	10%
ЦИКЛ ПРОФЕСІЙНОЇ ПІДГОТОВКИ			
3	<i>ОБОВ'ЯЗКОВІ ОСВІТНІ КОМПОНЕНТИ</i>	132	55%
4	<i>ВИБІРКОВІ ОСВІТНІ КОМПОНЕНТИ</i>	35	15 %
	ЗАГАЛЬНА КІЛЬКІСТЬ :	240	100%
	<i>в тому числі: вибіркові освітні компоненти</i>	60	25%

Код ОК	Освітні компоненти (навчальні дисципліни, курсові проекти (роботи), практики, кваліфікаційна робота)	Кредити ЄКТС	Форми підсумкового контролю
ЦИКЛ ЗАГАЛЬНОЇ ПІДГОТОВКИ			
<i>ОБОВ'ЯЗКОВІ ОСВІТНІ КОМПОНЕНТИ</i>			
ОК1	УКРАЇНСЬКА МОВА (ЗА ПРОФЕСІЙНИМ СПРСПРЯМУВАННЯМ)	3	Залік
ОК2	ІНОЗЕМНА МОВА (ЗА ПРОФЕСІЙНИМ СПРЯМУВАННЯМ)	27	Залік, Екзамен, Залік, Екзамен,Залік, Екзамен
ОК3	ВСЕСВІТНЯ ІСТОРІЯ	5	Екзамен
ОК4	ФІЛОСОФІЯ	5	Екзамен
ОК5	ПРАВОНАВСТВО	5	Екзамен
ОК6	ТРЕНІНГ-КУРС «БЕЗПЕКА ЖИТТЄДІЯЛЬНОСТІ ТА ОХОРОНА ПРАЦІ»	3	Залік
<i>ВИБІРКОВІ ОСВІТНІ КОМПОНЕНТИ</i>			
ВК1	НАВЧАЛЬНА ДИСЦИПЛІНА СОЦІАЛЬНО-ПСИХОЛОГІЧНОГО СПРЯМУВАННЯ	5	Залік
ВК2	МАЙНОР або ВІЛЬНИЙ МАЙНОР	5	Залік
ВК3	МАЙНОР або ВІЛЬНИЙ МАЙНОР	5	Залік
ВК4	МАЙНОР або ВІЛЬНИЙ МАЙНОР	5	Залік
ВК5	МАЙНОР або ВІЛЬНИЙ МАЙНОР	5	Залік
ЦИКЛ ПРОФЕСІЙНОЇ ПІДГОТОВКИ			
<i>ОБОВ'ЯЗКОВІ ОСВІТНІ КОМПОНЕНТИ</i>			
ОК7	ВСТУП ДО ФАХУ	3	Залік
ОК8	КІЛЬКІСНІ МЕТОДИ В МІЖНАРОДНИХ ВІДНОСИНАХ	5	Залік
ОК9	ЕКОНОМІЧНА ТЕОРІЯ	4	Екзамен
ОК10	КРАЇНОЗНАВСТВО	4	Залік
ОК11	СУСПІЛЬНІ КОМУНІКАЦІЇ	4	Екзамен
ОК12	ПОЛІТОЛОГІЯ ТА ІСТОРІЯ ПОЛІТИЧНИХ ВЧЕНЬ	4	Залік
ОК13	СУЧАСНІ ІНФОРМАЦІЙНІ СИСТЕМИ І ТЕХНОЛОГІЇ	5	Залік
ОК14	ІСТОРІЯ МІЖНАРОДНИХ ВІДНОСИН	8	Залік, Екзамен
ОК15	ТЕОРІЯ МІЖНАРОДНИХ ВІДНОСИН	4	Екзамен

ОК16	МІСЦЕВЕ САМОВРЯДУВАННЯ ТА ЕЛЕКТОРАЛЬНА ГЕОГРАФІЯ	4	Залік
ОК17	МІЖНАРОДНА ІНФОРМАЦІЯ	4	Екзамен
ОК18	МІЖНАРОДНЕ ПРАВО	4	Залік
ОК19	РЕГІОНАЛЬНА ТА НАЦІОНАЛЬНА БЕЗПЕКА	4	Екзамен
ОК20	МІЖНАРОДНІ ВІДНОСИНИ ТА СВІТОВА ПОЛІТИКА	4	Екзамен
ОК21	КУРСОВА РОБОТА: МІЖНАРОДНІ ВІДНОСИНИ ТА СВІТОВА ПОЛІТИКА	1	Курсова робота
ОК22	МІЖНАРОДНІ ЕКОНОМІЧНІ ВІДНОСИНИ	4	Залік
ОК23	ПУБЛІЧНА ДИПЛОМАТІЯ	4	Залік
ОК24	ЗОВНІШНЯ ПОЛІТИКА ТА ДИПЛОМАТІЯ УКРАЇНИ	5	Екзамен
ОК25	КУРСОВА РОБОТА: РЕГІОНАЛІЗМ ТА ІНТЕГРАЦІЯ В СУЧАСНИХ МІЖНАРОДНИХ ВІДНОСИНАХ	1	Курсова робота
ОК26	РЕГІОНАЛІЗМ ТА ІНТЕГРАЦІЯ В СУЧАСНИХ МІЖНАРОДНИХ ВІДНОСИНАХ	9	Залік, Екзамен
ОК27	МІЖНАРОДНІ ОРГАНІЗАЦІЇ	5	Залік
ОК28	ІНОЗЕМНА МОВА АКАДЕМІЧНОЇ ТА ПРОФЕСІЙНОЇ КОМУНІКАЦІЇ	4	Залік
ОК29	ДИПЛОМАТИЧНИЙ ПРОТОКОЛ ТА ЕТИКЕТ	5	Екзамен
ОК30	МІЖНАРОДНО-ПОЛІТИЧНИЙ АНАЛІЗ	5	Екзамен
ОК31	КУРСОВА РОБОТА: МІЖНАРОДНО-ПОЛІТИЧНИЙ АНАЛІЗ	1	Курсова робота
ОК32	КОМПЛЕКСНИЙ ТРЕНІНГ	3	Звіт
ОК33	НАУКОВО-ДОСЛІДНА ПРАКТИКА	5	Звіт
ОК34	ВИРОБНИЧА ПРАКТИКА	9	Звіт
ОК35	КОМПЛЕКСНИЙ КОНСУЛЬТАЦІЙНИЙ ПРОЄКТ	6	Курсова робота
ОК36	КВАЛІФІКАЦІЙНИЙ ІСПИТ ЗА СПЕЦІАЛЬНІСТЮ	4	Екзамен
<i>ВИБІРКОВІ ОСВІТНІ КОМПОНЕНТИ</i>			
ВК6	МЕЙДЖОР 1	5	Екзамен
ВК7	МЕЙДЖОР 2	5	Екзамен
ВК8	МЕЙДЖОР 3	5	Екзамен
ВК9	МЕЙДЖОР 4	5	Екзамен
ВК10	МЕЙДЖОР 5	5	Екзамен
ВК11	МЕЙДЖОР 6	5	Екзамен
ВК12	МЕЙДЖОР 7	5	Екзамен

4.2. ВИБІРКОВА СКЛАДОВА ОСВІТНЬО-ПРОФЕСІЙНОЇ

Вибіркова складова освітньо-професійної програми складається з:

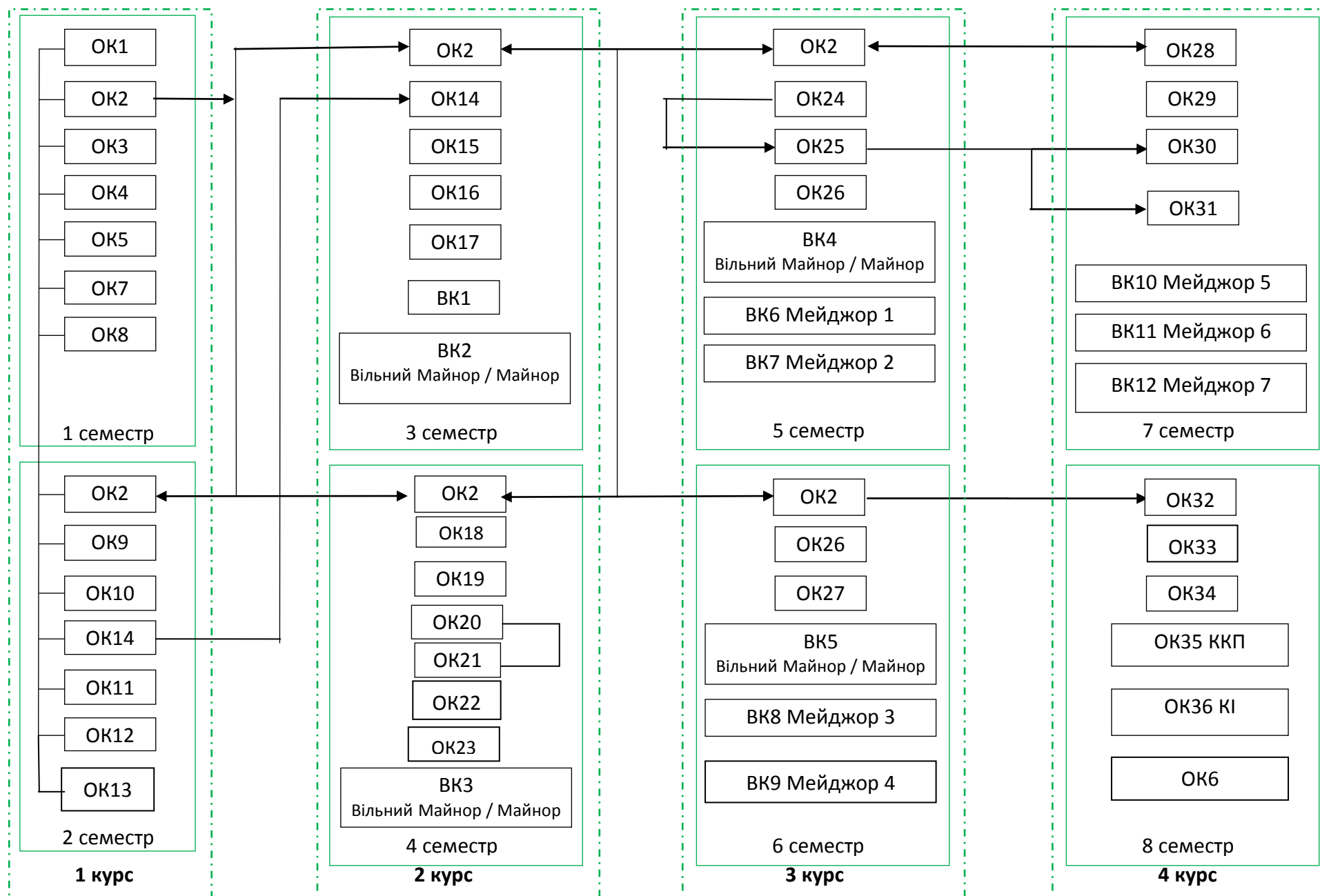
– МАЙНОР – умовна назва блоку з чотирьох взаємопов'язаних непрофільних навчальних дисциплін підготовки освітнього ступеня бакалавр. Сутність МАЙНОРУ полягає у формуванні певних компетентностей у здобувачів, які дозволять розширити його професійну підготовку в нестандартних напрямках і таким чином підвищити конкурентоздатність випускників на ринку праці або ВІЛЬНИЙ МАЙНОР – окремі непрофільні навчальні дисципліни для створення власного МАЙНОРУ із загального переліку Університету (загально-університетський пул) для освітнього ступеня бакалавр. Дисципліни МАЙНОРІВ є обов'язковими для вибору здобувачами вищої освіти і входять до загального обсягу кредитів ЄКТС за освітньою програмою. Загальний обсяг МАЙНОРІВ складає 20 кредитів ЄКТС (по 5 кредитів на дисципліну).

– МЕЙДЖОР – дисципліна, що обирається здобувачем вищої освіти першого (бакалаврського) рівня вищої освіти з пулу освітньої програми. Призначена для формування індивідуальної освітньої траєкторії та забезпечує можливості здобувачу вищої освіти поглибити професійні знання в межах обраної освітньої програми та/або здобути додаткові не фахові компетентності. Загальний обсяг МЕЙДЖОРУ складає 35 кредитів ЄКТС.

– Дисципліна соціально-політичного спрямування – непрофільна дисципліна з обсягом 5 кредитів ЄКТС.

4.3. СТРУКТУРНО-ЛОГІЧНА СХЕМА ПІДГОТОВКИ ЗДОБУВАЧІВ ВИЩОЇ ОСВІТИ

«Міжнародні відносини, суспільні комунікації та регіональні студії» першого (бакалаврського) рівня вищої освіти



V. ФОРМИ АТЕСТАЦІЇ ЗДОБУВАЧІВ ВИЩОЇ ОСВІТИ

Форми атестації здобувачів вищої освіти	Атестація здійснюється у формі: кваліфікаційного іспиту за спеціальністю
Вимоги до кваліфікаційного іспиту	Кваліфікаційний іспит за спеціальністю міжнародні відносини, суспільні комунікації та регіональні студії має комплексну, міждисциплінарну спрямованість і передбачає перевірку досягнення результатів навчання, визначених освітньою програмою.

VI. ВИМОГИ ДО НАЯВНОСТІ СИСТЕМИ ВНУТРІШНЬОГО ЗАБЕЗПЕЧЕННЯ ЯКОСТІ ВИЩОЇ ОСВІТИ

Вимоги до системи внутрішнього забезпечення якості в Університеті розроблені на підставі Європейських стандартів та рекомендацій щодо забезпечення якості вищої освіти (ESG), статті 16 Закону України «Про вищу освіту», Стандарту вищої освіти за спеціальністю 291 «Міжнародні відносини, суспільні комунікації та регіональні студії».

Політика щодо забезпечення якості вищої освіти	<p>Основні принципи внутрішнього забезпечення якості освіти у ХНЕУ ім. С. Кузнеця: відповідальності; відповідності; адекватності; автономності; вимірюваності; академічної культури; відкритості.</p> <p>Основні процедури внутрішнього забезпечення якості освіти в ХНЕУ ім. С. Кузнеця: формалізація політики якості, стратегічних цілей, завдань постійного поліпшення якості; забезпечення публічності інформації про освітні програми, ступені вищої освіти та кваліфікації; забезпечення дотримання академічної доброчесності працівниками закладів вищої освіти та здобувачами вищої освіти; підготовка та проведення маркетингово-моніторингових та соціально-психологічних досліджень для визначення потреб ринку праці, вимог стейкхолдерів вищої освіти, якості надання освітніх послуг і задоволеності якістю освітньої діяльності та якістю освіти; залучення стейкхолдерів вищої освіти (здобувачів вищої освіти, роботодавців, представників академічної спільноти тощо) до прийняття рішень за напрямками внутрішнього забезпечення якості; зовнішнє оцінювання якості діяльності ХНЕУ ім. С. Кузнеця за результатами участі в національних та міжнародних рейтингах вищих навчальних закладів, виконання Ліцензійних вимог, акредитації.</p> <p>Напрями: розроблення, затвердження, моніторинг та періодичний перегляд освітніх програм; забезпечення підвищення кваліфікації педагогічних, наукових і науково-педагогічних працівників; забезпечення студентоцентрованого навчання, викладання та</p>
---	---

	<p>оцінювання здобувачів вищої освіти; забезпечення наявності необхідних ресурсів для організації освітнього процесу; забезпечення наявності інформаційних систем для ефективного управління освітнім процесом.</p>
<p>Забезпечення якості розроблення, затвердження, моніторингу, перегляду та оновлення освітніх програм</p>	<p>Моніторинг та періодичний перегляд освітніх програм здійснюється згідно з діючими нормативними актами в ХНЕУ ім. С. Кузнеця.</p> <p>Перегляд освітніх програм здійснюється на основі аналізу задоволення освітніх потреб здобувачів вищої освіти: можливості побудови індивідуальної траєкторії навчання, дотримання академічних свобод в освітньому процесі, задоволеності якістю освітньої програми, тощо; роботодавців: якості формування загальних та фахових компетентностей, актуальних та соціальних навичок (soft skills); інших стейкхолдерів.</p> <p>Для перегляду освітніх програм використовуються: онлайн опитування, проведення дослідження фокус-групи, аналіз документів, аналіз ситуації, самооцінка робочою групою відповідно до вимог щодо структури та змісту освітньої програми.</p> <p>Періодичність перегляду освітніх програм здійснюється: а) щорічно за результатами моніторингу; б) після завершення освітньої програми здобувачами вищої освіти, в) в разі зміни н законодавчої та нормативної бази.</p>
<p>Забезпечення зарахування, досягнення, визнання та атестація здобувачів</p>	<p>Оцінювання здобувачів вищої освіти є послідовним, прозорим та проводиться відповідно до встановлених в Університеті процедур згідно з нормативними актами.</p> <p>Щорічне оцінювання здобувачів освіти здійснюється відповідно до визначених освітньою програмою форм контролю; порядку оцінювання результатів навчання, що висвітлюється в робочих програмах навчальних дисциплін, робочих планах (технологічних картах) навчальних дисциплін, силабусах навчальних дисциплін; обліку результатів навчання, який ведеться з використанням програмного забезпечення корпоративної інформаційної системи управління (електронний журнал) та інформаційного середовища Персональної навчальної системи (ПНС) Університету. Оприлюднення результатів успішності, оцінювання результатів навчання відбувається через звіт «Інформація про поточну успішність та відвідування занять за навчальними дисциплінами семестру» (сайт Університету) та на сайті Персональних навчальних систем. Оцінювання здобувачів вищої освіти здійснюється на основі 100-бальної накопичувальної бально-рейтингової системи.</p>
<p>Забезпечення якості студентоцентрованого навчання, викладання та оцінювання</p>	<p>Планування, розподіл та надання навчальних ресурсів і забезпечення підтримки здобувачів вищої освіти враховують їх потреби та принципи студентоцентрованого навчання.</p> <p>Внутрішнє забезпечення якості вищої освіти гарантує, що всі необхідні ресурси відповідають цілям навчання, є загальнодоступними, а здобувачі вищої освіти</p>

	поінформовані про їх наявність.
Забезпечення якості науково-педагогічних працівників	Щорічне рейтингове оцінювання діяльності науково-педагогічних працівників, кафедр і факультетів Університету здійснюється за рахунок використання механізмів оцінювання та самооцінювання результативності науково-педагогічної діяльності, її спрямованості на пріоритети розвитку національної системи вищої освіти, стратегії розвитку Університету, особистісного професійного розвитку науково-педагогічних працівників. Підсумки рейтингового оцінювання підводяться за результатами діяльності, досягнутими протягом навчального року. Оприлюднення результатів щорічного оцінювання науково-педагогічних працівників, кафедр та факультетів відбувається на засіданні вченої ради Університету.
Ресурсне забезпечення освітнього процесу (навчальні ресурси та підтримка здобувачів вищої освіти)	Заклад вищої освіти забезпечує освітній процес необхідними та доступними ресурсами (кадровими, методичними, матеріальними, інформаційними та ін.) та здійснює відповідну підтримку здобувачів вищої освіти. Організаційно-методична підтримка самостійної роботи здобувачів вищої освіти полягає у розробці методичних, дидактичних, інструктивних матеріалів, наданні можливості формувати, закріплювати, поглиблювати й систематизувати отримані під час аудиторних занять знання та вміння, здійснювати самопідготовку й самоконтроль опанування освітньої-професійної програми та реалізується через Персональну навчальну систему ХНЕУ ім. С. Кузнеця.
Інформаційне забезпечення (інформаційний менеджмент)	З метою управління освітнім процесом розроблено ефективну політику в сфері інформаційного менеджменту та відповідну інтегровану інформаційну систему управління освітнім процесом. Дана система передбачає автоматизацію основних функцій управління освітнім процесом, зокрема: забезпечення проведення вступної кампанії, планування та організацію освітнього процесу; доступ до навчальних ресурсів; облік та аналіз успішності здобувачів вищої освіти; адміністрування основних та допоміжних процесів забезпечення освітньої діяльності; управління кадрами та ін.
Публічність інформації про освітні програми, освітню, наукову діяльність	Достовірна, об'єктивна, актуальна, своєчасна та легкодоступна інформація за освітньо-професійною програмою публікується на сайті ХНЕУ ім. С. Кузнеця, включаючи програми для потенційних здобувачів вищої освіти, випускників, інших стейкхолдерів і громадськості. Публічною є інформація про освітню діяльність за спеціальністю, включаючи критерії відбору на навчання; заплановані результати навчання за цією програмою; процедури навчання, викладання та оцінювання, що

	використовуються тощо.
Забезпечення академічної доброчесності	<p>Забезпечення запобігання та виявлення академічного плагіату у наукових працях працівників закладу вищої освіти та здобувачів вищої освіти реалізується через політику, стандарти і процедури дотримання академічної доброчесності, регулюється такими документами ХНЕУ ім. С. Кузнеця: Кодекс академічної доброчесності; Кодекс професійної етики та організаційної культури працівників і здобувачів вищої освіти ХНЕУ ім. С. Кузнеця; Положення про комісію з питань академічної доброчесності ХНЕУ ім. С. Кузнеця.</p> <p>Перевірка наукових праць науково-педагогічних працівників Університету та здобувачів вищої освіти здійснюється за допомогою інтернет-сервісів на основі відкритих інтернет-ресурсів та системи StrikePlagiarism.com, що діє на підставі Ліцензійного Договору про надання права користування антиплагіатним програмним забезпеченням.</p>

Пояснювальна записка

Матриця відповідності визначених Стандартом компетентностей та дескрипторів НРК і матриця відповідності визначених Стандартом результатів навчання та компетентностей представлені в Таблицях 1 і 2.

Таблиця 1

Матриця відповідності визначених компетентностей дескрипторам НРК

Класифікація компетентностей за НРК	Знання	Уміння	Комунікація	Автономія та відповідальність
	Зн1. Концептуальні наукові та практичні знання. Зн2. Критичне осмислення теорій, принципів, методів і понять у сфері професійної діяльності та/або навчання.	Ум1. Поглиблені когнітивні та практичні уміння/навички, майстерність та інноваційність на рівні, необхідному для розв'язання складних спеціалізованих задач і практичних проблем у сфері професійної діяльності або навчання.	К1. Донесення до фахівців і нефахівців інформації, ідей, проблем, рішень, власного досвіду та аргументації. К2. Збір, інтерпретація та застосування даних. К3. Спілкування з професійних питань, у тому числі іноземною мовою, усно та письмово.	АВ1. Управління складною технічною або професійною діяльністю чи проектами. АВ2. Спроможність нести відповідальність за вироблення та ухвалення рішень у непередбачуваних робочих та/або навчальних контекстах. АВ3. Формування суджень, що враховують соціальні, наукові та етичні аспекти. АВ4. Організація та керівництво професійним розвитком осіб та груп. АВ5. Здатність продовжувати навчання із значним ступенем автономії.
Загальні компетентності				
ЗК1	Зн1	Ум1		Ав2
ЗК2	Зн1	Ум1	К1	
ЗК3	Зн2	Ум1		
ЗК4		Ум1	К1	
ЗК5		Ум1	К1, К2	
ЗК6		Ум1		Ав2
ЗК7		Ум1	К1	

3K8				Ав1
3K9			К1	Ав3
3K10	Зн1	Ум1	К3	
3K11		Ум1		Ав5
3K12				
3K13				
CK1	Зн1, Зн2	Ум1		
CK2	Зн2	Ум1		
CK3	Зн2	Ум1		
CK4	Зн2			
CK5			К1, К3	Ав4
CK6	Зн2	Ум1		
CK7	Зн1,Зн2	Ум1		
CK8	Зн2		К2	
CK9	Зн1	Ум1		
CK10	Зн1	Ум1		
CK11	Зн2	Ум1		
CK12	Зн1, Зн2	Ум1		Ав5
CK13		Ум1	К3	
CK14	Зн1	Ум1	К2	Ав4
CK15		Ум1	К1, К3	

Таблиця 2.

Матриця відповідності визначених Стандартом результатів навчання та компетентностей.

Програмні результати навчання	Компетентності																													
	Інтегральна компетентність																													
	Загальні компетентності													Спеціальні (фахові) компетентності																
	ЗК1	ЗК2	ЗК3	ЗК4	ЗК5	ЗК6	ЗК7	ЗК8	ЗК9	ЗК10	ЗК11	ЗК12	ЗК13	СК1	СК2	СК3	СК4	СК5	СК6	СК7	СК8	СК9	СК10	СК11	СК12	СК13	СК14	СК15		
PH01	OK6 OK7 OK11 OK12 OK14			OK30 OK31	OK30 OK31	OK7 OK8 OK30 OK31 OK35	OK30 OK31			OK17	OK36	OK30 OK31		OK7 OK8 OK15 OK19 OK20 OK22 OK26 OK27 OK30 OK31 OK35	OK5 OK6 OK8 OK12 OK15 OK19 OK20 OK26 OK30 OK31 OK35 OK36	OK11 OK15 OK16 OK20 OK21 OK36	OK12 OK19 OK20 OK26 OK30 OK31 OK35 BK12	OK7 OK11 OK12	OK22	OK5 OK12 OK19 OK23 OK24 OK30 OK31 OK36	OK12 OK23	OK11 OK14 OK16 OK20 OK21 OK23 OK35 OK36								
PH02			OK12 OK17 OK18 OK24 OK31	OK12 OK18 OK23				OK31			OK18		OK17 OK18	OK17 OK18						OK12 OK23	OK12 OK23									
PH03			OK31 OK34	OK19 OK23 OK24 OK36		OK19	OK36	OK21 OK31							OK11 OK16 OK31	OK18 OK19 OK21 OK23 OK36	OK11 OK14 OK21					OK17								

PH04			OK20 OK21 OK23 OK26 OK35					OK21 OK26			OK11 OK16			OK12 OK19 OK20 OK23 OK26 OK27 OK35		OK22	OK5 OK12 OK17 OK23 OK24			OK17 BK8	OK23 OK24					
PH05			OK10 OK17 OK23 OK26 OK34	OK10			OK6						OK6 OK17 OK27	OK26						OK8 OK23	OK10			OK23 OK24		
PH06					OK12 OK17 OK22 OK23 OK34	OK8 OK35 BK6 BK13									OK8 OK12	OK22				OK20	OK17 OK23	OK17 OK24	OK17			
PH07		OK5	OK4 OK5 OK10 OK18 OK20 OK23 OK26 OK27 OK35	OK10		OK8 OK10 OK19 OK35	OK7 OK18 OK19 OK34			OK4 OK7 OK18 OK24		OK8 OK10 OK15 OK18 OK19 OK20 OK23 OK26 OK28 OK35	OK5 OK8 OK15 OK19	OK15 OK20	OK26			OK5 OK19 OK23 OK27					OK10			
PH08		OK5		OK4 OK17 OK19	OK4 OK15 OK19 OK23			OK27	OK5 BK14			OK15 OK17 OK19 OK23 OK26	OK15 OK19 OK26 OK28 OK32	OK15			OK3 OK4 OK34	OK19 OK23 OK24			OK8 BK14	OK23 OK24		OK15 OK17 OK19 OK23		
PH09	OK6 OK11 OK12 OK14	OK5 OK7 OK11 OK16 OK21 OK31			OK9 OK12 OK15 OK19 OK20			OK5 OK6 OK7 OK9 OK35	OK9 OK31	OK1			OK6 OK7 OK9 OK15 OK20 OK21 OK25 OK28 OK31	OK9 OK11 OK15 OK16 OK20 OK21 OK25 OK31	OK15			OK5 OK9 OK12 OK24	OK7 OK12					OK15 OK24		

PH10			OK2 OK3	OK4 OK10						OK2 OK3	OK2 OK3	OK17	OK10						OK17					OK1 OK2 OK3 OK4 OK10					
PH11			OK23 OK26	OK19 OK33		OK33	OK19 OK23				OK7	OK7 OK18 OK26 OK27 OK28 OK33 OK35 OK36				OK23				OK19 OK23 OK32 OK36	OK19 BK10	OK22 OK23 OK28							
PH12									OK2 OK3 OK12													OK3 OK9 OK22			OK3 OK9 OK22				
PH13		OK5		OK1 OK4 OK5 OK10	OK2 OK3 OK4		OK5			OK1 OK2 OK3 OK4 OK25	OK1 OK5				OK10 OK25		OK3	OK5	OK19					OK1 OK4 OK13					
PH14			OK29	OK29 OK31		OK29																		OK18 OK29	OK18 OK31				
PH15			OK7 OK10 OK20 OK23 OK30	OK7 OK10 OK31				OK31					OK10 OK20		OK7 OK20 OK25 OK31							OK23		OK23 OK31					





PH16		OK17	OK23	OK12 OK19		OK17 OK19 OK22 OK23	OK13			OK17	OK17		OK10 OK13 OK19	OK9	OK10 OK12 OK13 OK17 OK23 OK34	OK10 OK12 OK13		OK12 OK13 OK17 OK23	OK23	OK17	OK17 OK23				
PH17					OK15			OK30 OK31			OK15	OK18 OK30 OK31					OK2					OK4 OK14			
PH18	OK17 OK18 OK19 OK21 OK27 OK30 OK31	OK11 OK17 OK18 OK19 OK21 OK27 OK30 OK31	OK11 OK17 OK18 OK19 OK21 OK27 OK30 OK31			OK17 OK18 OK19 OK21 OK27 OK30 OK31					OK11 OK15		OK17 OK19	OK11					OK11 OK19			OK17 OK19	OK11 OK17 OK18 OK19 OK21 OK27 OK30 OK319	OK11 OK17 OK18 OK19 OK21 OK27 OK30 OK31	

Гарант ОП _____



Дмитро КОРОТКОВ

ЛИСТ ПОГОДЖЕННЯ
освітньої програми Міжнародні відносини,
суспільні комунікації та регіональні студії

Назва структурного/ функціонального підрозділу/ посадова особа	Дата, підпис
1. Навчальний відділ	
2. Відділ забезпечення якості освіти та інноваційного розвитку	
3. Завідувач випускової кафедри	
4. Проректор з навчально-методичної роботи	



**КОНСУЛЬСЬКЕ
АГЕНТСТВО ФРАНЦІЇ**

у м. Харкові

(з округом у Харківській, Сумській
та Полтавській областях)

**AGENCE CONSULAIRE DE FRANCE
à Kharkiv**

РЕЦЕНЗІЯ

на освітньо-професійну програму «Міжнародні відносини, суспільні комунікації та регіональні студії» за спеціальністю 291 «Міжнародні відносини, суспільні комунікації та регіональні студії» першого (бакалаврського) рівня вищої освіти у Харківському національному економічному університеті імені Семена Кузнеця

Освітньо-професійну програму (далі ОПП), що рецензується, розраховано на здобувачів вищої освіти у галузі знань 29 «Міжнародні відносини» за спеціальністю 291 «Міжнародні відносини, суспільні комунікації та регіональні студії» першого (бакалаврського) рівня. ОПП оновлено на підставі Стандарту вищої освіти (затверджено і введено в дію наказом Міністерства освіти і науки від 04.08.2020, № 1002), узагальнення вітчизняного та зарубіжного досвіду, аналізу ринку праці з урахуванням регіонального контексту, пропозицій роботодавців.

Необхідність підготовки спеціалістів даного напрямку в Харківському національному економічному університеті ім. Семена Кузнеця зумовлена розвитком економічних і політичних відносин України та, зокрема, Харківського регіону з багатьма країнами світу, в тому числі з Французькою республікою. Не виникає сумнівів, що підготовка висококваліфікованих спеціалістів у галузі міжнародних відносин сприятиме подальшій активізації різнобічних економічних, політичних, культурних та гуманітарних зв'язків між нашими країнами. Необхідність розвитку таких зв'язків зумовлюється також потребою усталення в Україні гуманістичних та демократичних цінностей, які покладені в підґрунтя Європейського Союзу, незворотність прагнення до якого нещодавно було закріплено в Конституції України.

Аналіз структури, змісту та очікуваних результатів реалізації ОПП свідчить, що основними об'єктами вивчення є міжнародні відносини,

їх глобальний та регіональний контексти, світова політика, зовнішня політика держав, міждержавні об'єднання та міжнародні організації, міжнародні комунікації та трансформації, міжнародна безпека та міжнародні конфлікти, методологія досліджень міжнародних відносин та зовнішньої політики тощо. ОПП передбачає низку як обов'язкових, так і вибіркових навчальних дисциплін, що надає їй студентоцентрованого характеру, та конкретизується різними видами практик.

Метою освітньої програми є опанування здобувачами вищої освіти фахових компетентностей, до яких, зокрема, відносяться здатність аналізувати міжнародні процеси у різних контекстах, зокрема політичному, безпековому, правовому, економічному, суспільному, культурному та інформаційному; можливість оцінювати стан та напрями досліджень міжнародних відносин та світової політики у політичній, економічній, юридичній науках, у міждисциплінарних дослідженнях; спроможність аналізувати вплив світової економіки, міжнародного права та внутрішньої політики на структуру й динаміку міжнародних відносин та зовнішньої політики держав; усвідомлення національних інтересів України на міжнародній арені. Формування зазначених компетентностей дозволить випускникам програми розумітися на природі та динаміці міжнародної безпеки, особливостях її забезпечення на глобальному, регіональному та національному рівні, підходах до вирішення міжнародних та інтернаціоналізованих конфліктів; осягнути природу міжнародного співробітництва, характер взаємодії між міжнародними акторами, співвідношення державних, недержавних акторів у світовій політиці; аналізувати механізми та процеси забезпечення зовнішньої політики держав, взаємодії між зовнішньою та внутрішньою політикою тощо.

Заслужує на увагу високий науковий рівень розробників ОПП, серед яких 2 професори, доктори філософських і політичних наук; 2 доценти, кандидати філософських та політичних наук, що має спричинити належний рівень професійної підготовки студентів бакалаврського рівня за спеціальністю «Міжнародні відносини, суспільні комунікації та регіональні студії».

Як висновок, маю зауважити, що рецензована ОПП характеризується високим науковим та методичним рівнем, ґрунтовністю проблематики, є

раціонально структурованою та відповідає інтересам як студентів, так і майбутніх їх роботодавців.

Почесний консул
Французької Республіки
у м. Харків



Сергій ПОЛТУЧИЙ

РЕЦЕНЗІЯ

на освітньо-професійну програму «Міжнародні відносини, суспільні комунікації та регіональні студії» за спеціальністю 291 «Міжнародні відносини, суспільні комунікації та регіональні студії» першого (бакалаврського) рівня вищої освіти у Харківському національному економічному університеті імені Семена Кузнеця

Освітньо-професійна програма (далі ОПП)у галузі знань 29 «Міжнародні відносини» за спеціальністю 291 «Міжнародні відносини, суспільні комунікації та регіональні студії» першого (бакалаврського) рівня, розроблена відомими харківськими фахівцями в галузі економічної та політичної науки в Харківському національному економічному університеті імені Семена Кузнеця на підставі Стандарту вищої освіти (затверджено і введено в дію наказом Міністерства освіти і науки від 04.08.2020, № 1002) та узагальнення вітчизняного та зарубіжного досвіду викладання аналогічних дисциплін, а також аналізу ринку праці з урахуванням регіонального контексту, справляє позитивне враження та має велику актуальність для Харківського регіону.

Внаслідок російської агресії проти України, підприємства Харківщини, традиційно налаштовані на зв'язки з Росією, вимушені були змінити вектор своєї зовнішньоекономічної та зовнішньополітичної діяльності на Європейський Союз. Зміна орієнтації вимагає суттєвого покращення підготовки здобувачів вищої освіти, котрі будуть мати право на працевлаштування в галузі міжнародно-політичного аналізу, міжнародних відносин і комунікацій, оскільки західноєвропейський контекст істотно відрізняється від пострадянського.

Окрім того конституційне закріплення в лютому 2019 року незворотності європейського та євроатлантичного курсу України вимагає посилення викладання суспільних дисциплін у частині формування європейських цінностей, що знайшло своє відбиття в ОПП, що рецензується.

У цілому можна констатувати високий науковий та методичний рівень даної програми, доцільність запропонованих нею нормативних та елективних курсів. У якості пропозиції щодо вдосконалення програми, я хочу запропонувати включити до неї курс політичної транзитології (галузі політичної науки, що зосереджується на дослідженні переходів до демократії). На мою думку, посилення уваги до проблеми демократизації сучасного світу позитивно сприятиме засвоєнню студентами сутності сучасного стану міжнародних відносин.

Голова Правління Фонду



Мірошник О.С.

РЕЦЕНЗІЯ

на освітньо-професійну програму

«Міжнародні відносини, суспільні комунікації та регіональні студії»
за спеціальністю 291 «Міжнародні відносини, суспільні комунікації та регіональні
студії» першого (бакалаврського) рівня вищої освіти
Харківського національного економічного університету
імені Семена Кузнеця

Освітньо-професійна програма, що рецензується, характеризується фундаментальним системним підходом до підготовки фахівців в галузі міжнародних відносин, суспільних комунікацій та регіональних студій бакалаврського рівня вищої освіти. Відповідно програми предметна сфера міжнародних відносин наповнюється змістом за допомогою як обов'язкових, так і вибіркових навчальних дисциплін та конкретизується різними видами практик. Програма відповідає стандарту вищої освіти, що затверджений і введений в дію наказом Міністерства освіти і науки України № 1002 від 04.08.2020 р.

Актуальність розробки програми зумовлена великою суспільною потребою в фахівцях з цієї спеціальності. Реалізація програми з підготовки спеціалістів в галузі міжнародних відносин має велике значення для харківського регіону, який зараз активно диверсифікує систему своїх зовнішньополітичних, зовнішньоекономічних та культурно-гуманітарних зв'язків, у зв'язку з російською агресією проти України. Пріоритетність європейського вектору розвитку зовнішніх відносин вимагає посилення уваги до опанування майбутніми фахівцями європейських принципів та норм політичної та економічної діяльності, формування європейських морально-етичних цінностей, що нашло своє відбиття в даній програмі.

Зміст та структура програми свідчать, що її реалізація має надати майбутнім фахівцям можливість отримати потрібні знання та навички для здійснення професійної діяльності в сфері зовнішньої політики, міжнародного співробітництва та міжнародних відносин, та в подальшому посісти відповідні посади в органах державної влади і місцевого самоврядування, в міжнародних організаціях, у комерційних структурах, політичних партіях, громадських організаціях і засобах масової інформації, здійснювати педагогічну й науково-дослідницьку діяльність.

Доктор політичних наук, професор,
професор кафедри соціології, політології
та культурології Харківського національного
педагогічного університету імені Г. С. Сковороди,
депутат Харківської обласної ради,
Голова постійної комісії з питань
науки, освіти та духовності

КУЦ
Галина Михайлівна

Підпис тов.
засвідчується



22.12.2020

РЕЦЕНЗІЯ-ВІДГУК

На освітньо-професійну програму
«Міжнародні відносини, суспільні комунікації та регіональні студії»
Галузь знань 29 міжнародні відносини
Спеціальності 291 «Міжнародні відносини, суспільні комунікації та регіональні студії»
за першим (бакалаврським) рівнем вищої освіти

Робоча група Харківського національного економічного університету імені Семена Кузнеця розробила освітньо-професійну програму за спеціальністю «Міжнародні відносини, суспільні комунікації та регіональні студії», взявши до уваги рекомендації роботодавців. З урахуванням особливостей сучасної міжнародної системи робоча група коректно вказала цілі й завдання освітньої програми.

Підготовка компетентного фахівця з міжнародних відносин є основною метою освітньої програми. Випускники освітньої програми будуть не тільки здатні аналізувати міжнародні події, але й також ефективно працювати у міжнародних інституціях, вдало поєднуючи теорію з практикою.

На мій погляд, освітня програма містить усі необхідні інформаційні елементи. Автори зазначили рівень і ступінь вищої освіти, галузь знань, спеціальність, об'єкт вивчення, цілі навчання, теоретичний зміст, методи, компетентності, результати навчання тощо. За програмою, студенти повинні отримати теоретичні знання в обсязі 240 кредитів впродовж 3 років і 10 місяців. Комплекс академічних дисциплін включає дисципліни загального та професійного циклів, з яких одні дисципліни є обов'язковими для вивчення, інші – вибірковими.

Дисципліни циклу загальної підготовки дозволяють зміцнити і розвинути загальні знання й вміння студентів. Таким чином студенти розвивають свої мовні компетентності (ділова українська мова, іноземні мови), вдосконалюють свої знання про світ (всесвітня історія), формують аналітичне мислення (філософія), набувають юридичних знань (правознавство) тощо. На основі знань, вмінь і навичок, отриманих під час вивчення загальних дисциплін, студенти ефективно засвоюють дисципліни професійного циклу, які безпосередньо торкаються складних процесів у сучасних міжнародних відносинах («теорія міжнародних відносин», «міжнародні відносини та світова політика», «міжнародне право» тощо).

Серед недоліків, які можна було б виправити, зазначу те, що таку дисципліну як «регіональні організації Західної півкулі» було б доцільніше зробити обов'язковою для вивчення, з огляду на важливу роль, яку ці знання відіграють у сучасній професійній діяльності міжнародних організацій. Проте це зауваження ніяк не применшує зальну якість програми.

Таким чином, на підставі зробленого аналізу можна стверджувати, що освітньо-професійну програму «Міжнародні відносини, суспільні комунікації та регіональні студії» за першим (бакалаврським) рівнем освіти варто впроваджувати в освітній процес.

РЕЦЕНЗЕНТ

Радник з польових питань
УВКБ ООН в Україні



Вартан Мурадян