

**ОСВІТНЬО-ПРОФЕСІЙНА ПРОГРАМА
«ЦИФРОВА ЕКОНОМІКА»**

РІВЕНЬ ВИЩОЇ ОСВІТИ	Перший (бакалаврський)
СТУПІНЬ ВИЩОЇ ОСВІТИ	Бакалавр
ГАЛУЗЬ ЗНАНЬ	05 Соціальні та поведінкові
СПЕЦІАЛЬНІСТЬ	051 Економіка

ПРЕАМБУЛА

Робоча група освітньо-професійної програми «Цифрова економіка»:

Шиян Дмитро Вікторович, професор кафедри економіки підприємства та організації бізнесу, доктор економічних наук, професор – гарант освітньої програми.

Мартіянова Марина Павлівна – кандидат економічних наук, доцент кафедри економіки підприємства та організації бізнесу.

Бондаренко Дмитро Олександрович – кандидат економічних наук, доцент кафедри інформаційних систем.

Сотнікова Анастасія Володимирівна, здобувач вищої освіти.

Гречіхіна Тетяна Олександрівна – керівник маркетингового напрямку ТОВ «Хамелеон Софт».

Освітньо-професійна програма розроблена на підставі:

1. Законодавчих та нормативних актів: Законів України «Про освіту», «Про вищу освіту», Національного класифікатору України: Класифікатор професій (ДК 003:2010)
2. Стандарту вищої освіти за спеціальність 051 «Економіка» для першого (бакалаврського) рівня вищої освіти, затвердженого наказом Міністерства освіти і науки України від 13.11.2018 № 1244.
3. Аналізу ринку праці, з урахуванням регіонального контексту
4. Вивчення вітчизняного та зарубіжного досвіду
5. Пропозицій роботодавців
6. Засідання робочої групи ОПП «Цифрова економіка»

ПРОЄКТ освітньої програми для обговорення на 2024-2025 навчальний рік**I. ЗАГАЛЬНА ХАРАКТЕРИСТИКА**

Рівень вищої освіти	Перший (бакалаврський) рівень
Ступінь вищої освіти	Бакалавр
Галузь знань	05 Соціальні та поведінкові науки
Спеціальність	051 Економіка
Освітня програма	Цифрова економіка / Digital economy
Форми здобуття освіти, обсяг освітньої програми в кредитах ЄКТС та терміни навчання	очна (денна) форма – 240 кредитів, 3 роки 10 місяців; заочна форма – 240 кредитів, 4 роки 6 місяців
Наявність акредитації	Міністерство освіти і науки України; Сертифікат про акредитацію, Серія УД № 21011804 (відповідно до рішення Акредитаційної комісії від 3 квітня 2018 р. протокол № 129), 13 листопада 2019 р.; Строк дії сертифіката до 1 липня 2028 р.
Мови навчання/оцінювання	Українська, англійська
Структурний підрозділ відповідальний за ОП	Кафедра економіки підприємства та організації бізнесу
Вимоги до зарахування	Набір на перший (бакалаврський) здійснюється відповідно до правил та порядку прийому для здобуття вищої освіти. Правила та строки прийому розміщені на сайті ХНЕУ ім. С. Кузнеця за посиланням https://www.hneu.edu.ua/normatyvni-dokumenty/ Для успішного засвоєння освітньої програми бакалавра вступники повинні мати повну загальну середню освіту та прагнення оволодіти знаннями в галузі соціальних та поведінкових наук за спеціальністю економіка
Обмеження щодо форм навчання	Обмеження відсутні
Освітня кваліфікація	Бакалавр з економіки
Кваліфікація професійна	-
Кваліфікація в дипломі	Ступінь вищої освіти – бакалавр Спеціальність: 051 – Економіка Освітня програма: «Цифрова економіка»
Мета освітньої програми	Підготувати аналітично мислячих фахівців з економіки, здатних професійно та систематично застосовувати економічні методи, вміти аналізувати процеси цифровізації в економіці та їх вплив на ринки, застосовувати економічні моделі та приймати ефективні практичні рішення у державному, корпоративному та приватному секторах.
Фокус та особливості (унікальність) програми	Формування навичок у здобувачів вищої освіти щодо організації бізнесу з виробництва, продажу та постачання продуктів (послуг) за допомогою цифрових технологій. Залучення представників бізнесу до реалізації навчання за освітньою програмою Ключові слова: цифровізація, економіка, електронна комерція, бізнес, планування, інновації, інвестиції.
Опис предметної області	Об'єкт вивчення та/або діяльності: закономірності функціонування та розвитку соціально-економічних систем, соціально-економічних процесів, їх моделювання,

ПРОЄКТ освітньої програми для обговорення на 2024-2025 навчальний рік

	<p>прогнозування та регулювання, мотивація і поведінка економічних суб'єктів.</p> <p>Цілі навчання: підготовка фахівців, які володіють сучасним економічним мисленням, теоретичними знаннями і практичними навичками, необхідними для розв'язання завдань предметної області.</p> <p>Теоретичний зміст предметної області: поняття, категорії, концепції, принципи економічних наук.</p> <p>Методи, методики та технології: загальнонаукові методи пізнання та дослідницької діяльності, математичні та статистичні методи економічного аналізу, економіко-математичне моделювання, інформаційно-комунікаційні технології досліджень, розповсюдження, та презентацій результатів досліджень.</p> <p>Інструментарій та обладнання: сучасне інформаційно-комунікаційне обладнання, інформаційні системи та програмні продукти, що застосовуються у професійній діяльності.</p>
Академічна мобільність	-
Академічні права випускників	Можливість продовжувати освіту за другим (магістерським) рівнем вищої освіти. Набуття додаткових кваліфікацій в системі післядипломної освіти.
Професійні права	Право професійної діяльності відповідно до отриманої освітньої кваліфікації
Працевлаштування випускників	<p>Випускник ОПП «Цифрова економіка» може займати посади:</p> <p>Менеджер (управитель) у сфері надання інформації</p> <p>Менеджер (управитель) із комунікаційних технологій</p> <p>Економіст обчислювального (інформаційно-обчислювального) центру, Директор з економіки, Головний економіст, Керівник структурного підрозділу - головний спеціаліст, Помічник керівника іншого основного підрозділу, Помічник керівника підприємства (установи, організації), Начальник відділення або відділу, Начальник агентства (рекламно-інформаційного), Керівник підприємства (установи, організації) (сфера захисту інформації), Генеральний директор (голова, президент, інший керівник) об'єднання підприємств (асоціації, корпорації, концерну, радіокомпанії, телекомпанії, телерадіокомпанії, телерадіо-, інформаційного агентства і т. ін.)</p> <p>Фахівці згідно з чинною редакцією Національного класифікатора України (ДК 003:2010) а саме: 121 Керівники підприємств, установ та організацій, 122 Керівники виробничих та інших основних підрозділів, 123 Керівники функціональних підрозділів, 131 Керівники малих підприємств без апарату управління, 14 Менеджери (управителі) підприємств, установ, організацій та їх підрозділів, 241. Професіонали в сфері державної служби, аудиту, бухгалтерського обліку, праці та зайнятості, маркетингу, ефективності підприємництва, раціоналізації виробництва та інтелектуальної власності, 343 Технічні фахівці в галузі управління, Фахівець-аналітик з дослідження товарного ринку, Економіст з фінансової роботи, Оглядач з економічних питань, 2447.2 Фахівець з управління проектами та програмами у сфері матеріального (нематеріального) виробництва</p>

II – ПЕРЕЛІК КОМПЕТЕНТНОСТЕЙ ВИПУСКНИКА

<p>Інтегральна компетентність</p>	<p>Здатність розв'язувати складні спеціалізовані задачі та практичні проблеми в економічній сфері, які характеризуються комплексністю та невизначеністю умов, що передбачає застосування теорій та методів економічної науки.</p>
<p>Загальні компетентності</p>	<p>ЗК1. Здатність реалізувати свої права і обов'язки як члена суспільства, усвідомлювати цінності громадянського (демократичного) суспільства та необхідність його сталого розвитку, верховенства права, прав і свобод людини і громадянина в Україні.</p> <p>ЗК2. Здатність зберігати моральні, культурні, наукові цінності та примножувати досягнення суспільства на основі розуміння історії та закономірностей розвитку предметної області, її місця у загальній системі знань про природу і суспільство та у розвитку суспільства, техніки і технологій, використовувати різні види та форми рухової активності для активного відпочинку та ведення здорового способу життя.</p> <p>ЗК3. Здатність до абстрактного мислення, аналізу та синтезу.</p> <p>ЗК4. Здатність застосовувати знання у практичних ситуаціях.</p> <p>ЗК4. Знання та розуміння проблем предметної області професійної діяльності.</p> <p>ЗК5. Здатність спілкуватися державною мовою як усно, так і письмово.</p> <p>ЗК6. Здатність спілкуватися іноземною мовою.</p> <p>ЗК7. Навички використання інформаційних і комунікаційних технологій.</p> <p>ЗК8. Здатність до пошуку, оброблення та аналізу інформації з різних джерел.</p> <p>ЗК9. Здатність до адаптації та дій в новій ситуації.</p> <p>ЗК10. Здатність бути критичним і самокритичним.</p> <p>ЗК11. Здатність приймати обґрунтовані рішення.</p> <p>ЗК12. Навички міжособистісної взаємодії.</p> <p>ЗК13. Здатність діяти соціально відповідально та свідомо.</p>
<p>Спеціальні (фахові, предметні) компетентності</p>	<p>СК1. Здатність виявляти знання та розуміння проблем предметної області, основ функціонування сучасної економіки на мікро-, мезо-, макро- та міжнародному рівнях.</p> <p>СК2. Здатність здійснювати професійну діяльність у відповідності з чинними нормативними та правовими актами.</p> <p>СК3. Розуміння особливостей провідних наукових шкіл та напрямів економічної науки.</p> <p>СК4. Здатність пояснювати економічні та соціальні процеси і явища на основі теоретичних моделей, аналізувати і змістовно інтерпретувати отримані результати.</p> <p>СК5. Розуміння особливостей сучасної світової та національної економіки, їх інституційної структури, обґрунтування напрямів соціальної, економічної та зовнішньоекономічної політики держави.</p> <p>СК6. Здатність застосовувати економіко-математичні методи та моделі для вирішення економічних задач.</p> <p>СК7. Здатність застосовувати комп'ютерні технології та програмне забезпечення з обробки даних для вирішення економічних завдань, аналізу інформації та підготовки аналітичних звітів.</p> <p>СК8. Здатність аналізувати та розв'язувати завдання у сфері економічних та соціально-трудова відносин.</p> <p>СК9. Здатність прогнозувати на основі стандартних теоретичних та</p>

	<p>економетричних моделей соціально-економічні процеси.</p> <p>СК10. Здатність використовувати сучасні джерела економічної, соціальної, управлінської, облікової інформації для складання службових документів та аналітичних звітів.</p> <p>СК11. Здатність обґрунтовувати економічні рішення на основі розуміння закономірностей економічних систем і процесів та із застосуванням сучасного методичного інструментарію.</p> <p>СК12. Здатність самостійно виявляти проблеми економічного характеру при аналізі конкретних ситуацій, пропонувати способи їх вирішення.</p> <p>СК13. Здатність проводити економічний аналіз функціонування та розвитку суб'єктів господарювання, оцінку їх конкурентоспроможності.</p> <p>СК14. Здатність поглиблено аналізувати проблеми і явища в одній або декількох професійних сферах з врахуванням економічних ризиків та можливих соціально-економічних наслідків.</p> <p>СК15. Здатність ефективно застосовувати інформаційні технології в бізнесі та управлінні фінансами.</p> <p>СК16. Здатність аналізувати економічні процеси, на цій основі розробляти та реалізовувати стратегії ведення бізнесу із врахуванням зовнішніх та внутрішніх чинників.</p> <p>СК17. Здатність розробляти та обґрунтовувати заходи та проектні рішення з покращення результативності діяльності підприємства в умовах цифрових трансформацій.</p>
--	--

З метою забезпечення кореляції визначених компетентностей з класифікацією компетентностей НРК використовується матриця відповідності визначених компетентностей та дескрипторів НРК, яка є інформаційним додатком (Таблиця 1 Пояснювальної записки).

ІІІ. НОРМАТИВНИЙ ЗМІСТ ПІДГОТОВКИ ЗДОБУВАЧІВ ВИЩОЇ ОСВІТИ, СФОРМУЛЬОВАНИЙ У ТЕРМІНАХ РЕЗУЛЬТАТІВ НАВЧАННЯ ЗА СПЕЦІАЛЬНІСТЮ 051 «ЕКОНОМІКА» ОСВІТНЬО-ПРОФЕСІЙНОЮ ПРОГРАМОЮ «ЦИФРОВА ЕКОНОМІКА»

РН1. Асоціювати себе як члена громадянського суспільства, наукової спільноти, визнавати верховенство права, зокрема у професійній діяльності, розуміти і вміти користуватися власними правами і свободами, виявляти повагу до прав і свобод інших осіб, зокрема, членів колективу.

РН2. Відтворювати моральні, культурні, наукові цінності, примножувати досягнення суспільства в соціально-економічній сфері, пропагувати ведення здорового способу життя.

РН3. Знати та використовувати економічну термінологію, пояснювати базові концепції мікро- та макроекономіки,

РН4. Розуміти принципи економічної науки, особливості функціонування економічних систем.

РН5. Застосовувати аналітичний та методичний інструментарій для обґрунтування пропозицій та прийняття управлінських рішень різними економічними агентами (індивідуумами, домогосподарствами, підприємствами та органами державної влади).

РН6. Використовувати професійну аргументацію для донесення

ПРОЄКТ освітньої програми для обговорення на 2024-2025 навчальний рік

інформації, ідей, проблем та способів їх вирішення до фахівців і нефахівців у сфері економічної діяльності.

РН7. Пояснювати моделі соціально-економічних явищ з погляду фундаментальних принципів і знань на основі розуміння основних напрямів розвитку економічної науки.

РН8. Застосовувати відповідні економіко-математичні методи та моделі для вирішення економічних задач.

РН9. Усвідомлювати основні особливості сучасної світової та національної економіки, інституційної структури, напрямів соціальної, економічної та зовнішньоекономічної політики держави.

РН10. Проводити аналіз функціонування та розвитку суб'єктів господарювання, визначати функціональні сфери, розраховувати відповідні показники які характеризують результативність їх діяльності.

РН11. Вміти аналізувати процеси державного та ринкового регулювання соціально-економічних і трудових відносин.

РН12. Застосовувати набуті теоретичні знання для розв'язання практичних завдань та змістовно інтерпретувати отримані результати.

РН13. Ідентифікувати джерела та розуміти методологію визначення і методи отримання соціально-економічних даних, збирати та аналізувати необхідну інформацію, розраховувати економічні та соціальні показники.

РН14. Визначати та планувати можливості особистого професійного розвитку.

РН15. Демонструвати базові навички креативного та критичного мислення у дослідженнях та професійному спілкуванні.

РН16. Вміти використовувати дані, надавати аргументацію, критично оцінювати логіку та формувати висновки з наукових та аналітичних текстів з економіки.

РН17. Виконувати міждисциплінарний аналіз соціально-економічних явищ і проблем в однієї або декількох професійних сферах з врахуванням ризиків та можливих соціально-економічних наслідків.

РН18. Використовувати нормативні та правові акти, що регламентують професійну діяльність.

РН19. Використовувати інформаційні та комунікаційні технології для вирішення соціально-економічних завдань, підготовки та представлення аналітичних звітів.

РН20. Оволодіти навичками усної та письмової професійної комунікації державною та іноземною мовами.

РН21. Вміти абстрактно мислити, застосовувати аналіз та синтез для виявлення ключових характеристик економічних систем різного рівня, а також особливостей поведінки їх суб'єктів.

РН22. Демонструвати гнучкість та адаптивність у нових ситуаціях, у роботі із новими об'єктами, та у невизначених умовах.

РН23. Показувати навички самостійної роботи, демонструвати критичне, креативне, самокритичне мислення.

РН24. Демонструвати здатність діяти соціально відповідально та

ПРОЄКТ освітньої програми для обговорення на 2024-2025 навчальний рік

свідомо на основі етичних принципів, цінувати та поважати культурне різноманіття, індивідуальні відмінності людей.

РН25. Вміти аналізувати цифровізацію економічних процесів, їх взаємозв'язок з капіталом і грошові ринки, їх вплив на товари, послуги та ринки праці.

РН26. Оцінювати вплив чинників бізнес-середовища та здійснювати стратегічне планування діяльності підприємств.

РН 27. Вміти застосовувати знання з цифрової економіки, мереж, електронної торгівлі та електронного бізнесу, з метою прийняття оптимальних рішень.

РН27. Впроваджувати в виробничу систему та систему управління підприємством розроблені заходи та проектні рішення з покращення результативності діяльності підприємства в умовах невизначеності та ризику.

IV. СТРУКТУРА ОСВІТНЬОЇ ПРОГРАМИ ПІДГОТОВКИ БАКАЛАВРІВ

4.1. СТРУКТУРА ПРОГРАМИ ТА ОСВІТНІ КОМПОНЕНТИ

№	Освітні компоненти (навчальні дисципліни, курсові проекти (роботи), практики, кваліфікаційна робота)	Кредити ЄКТС	Структура, %
ЦИКЛ ЗАГАЛЬНОЇ ПІДГОТОВКИ			
1	<i>ОБОВ'ЯЗКОВІ ОСВІТНІ КОМПОНЕНТИ</i>	23	10%
2	<i>ВИБІРКОВІ ОСВІТНІ КОМПОНЕНТИ</i>	35	15%
ЦИКЛ ПРОФЕСІЙНОЇ ПІДГОТОВКИ			
3	<i>ОБОВ'ЯЗКОВІ ОСВІТНІ КОМПОНЕНТИ</i>	157	65%
4	<i>ВИБІРКОВІ ОСВІТНІ КОМПОНЕНТИ</i>	25	10%
	<i>ЗАГАЛЬНА КІЛЬКІСТЬ :</i>	240	100%
	<i>в тому числі: вибіркова складова</i>	60	25%

Код ОК	Освітні компоненти (навчальні дисципліни, курсові проекти (роботи), практики, кваліфікаційна робота)	Кредити ЄКТС	Форми підсумкового контролю
ЦИКЛ ЗАГАЛЬНОЇ ПІДГОТОВКИ			
<i>ОБОВ'ЯЗКОВІ ОСВІТНІ КОМПОНЕНТИ</i>			
ОК 1	УКРАЇНСЬКА МОВА (за професійним спрямуванням)	3	Залік
ОК 2	ФІЛОСОФІЯ	5	Екзамен
ОК 3	ІНОЗЕМНА МОВА (за професійним спрямуванням)	9	Залік, Екзамен
ОК 4	ІСТОРІЯ УКРАЇНСЬКОЇ КУЛЬТУРИ	4	Залік
ОК 5	ТРЕНІНГ-КУРС «Безпека життєдіяльності та охорона праці»	2	Залік

ПРОЄКТ освітньої програми для обговорення на 2024-2025 навчальний рік

<i>ВИБІРКОВІ ОСВІТНІ КОМПОНЕНТИ</i>			
ВК 1	НАВЧАЛЬНА ДИСЦИПЛІНА ТЕХНОЛОГІЧНОГО СПРЯМУВАННЯ	5	Залік
ВК 2	НАВЧАЛЬНА ДИСЦИПЛІНА СОЦІАЛЬНО-ПСИХОЛОГІЧНОГО СПРЯМУВАННЯ	5	Залік
ВК 3	НАВЧАЛЬНА ДИСЦИПЛІНА ПРАВОВОГО СПРЯМУВАННЯ	5	Залік
ВК 4	МАЙНОР або ВІЛЬНИЙ МАЙНОР	5	Залік
ВК 5	МАЙНОР або ВІЛЬНИЙ МАЙНОР	5	Залік
ВК 6	МАЙНОР або ВІЛЬНИЙ МАЙНОР	5	Залік
ВК 7	МАЙНОР або ВІЛЬНИЙ МАЙНОР	5	Залік
<i>ЦИКЛ ПРОФЕСІЙНОЇ ПІДГОТОВКИ</i>			
<i>ОБОВ'ЯЗКОВІ ОСВІТНІ КОМПОНЕНТИ</i>			
ОК 6	ВИЩА МАТЕМАТИКА	5	Екзамен
ОК 7	ЕКОНОМІЧНА ТЕОРІЯ	5	Екзамен
ОК 8	ВСТУП ДО ФАХУ	3	Залік
ОК 9	ІНФОРМАТИКА	3	Залік
ОК 10	ТЕОРІЯ ЙМОВІРНОСТЕЙ ТА МАТЕМАТИЧНА СТАТИСТИКА	5	Екзамен
ОК 11	МІКРОЕКОНОМІКА	4	Залік
ОК 12	МАКРОЕКОНОМІКА	5	Залік
ОК 13	ДОСЛІДЖЕННЯ ОПЕРАЦІЙ І МЕТОДИ ОПТИМІЗАЦІЇ	5	Екзамен
ОК 14	СТАТИСТИКА	5	Екзамен
ОК 15	ІНТЕРНЕТ РЕЧЕЙ	5	Залік
ОК 16	ЕКОНОМІКА ПІДПРИЄМСТВА	5	Екзамен
ОК 17	ЦИФРОВА ЕКОНОМІКА	5	Екзамен
ОК 18	ЕКОНОМЕТРИКА	5	Екзамен
ОК 19	МЕНЕДЖМЕНТ	4	Залік
ОК 20	МІЖНАРОДНА ЕКОНОМІКА	5	Екзамен
ОК 21	КУРСОВА РОБОТА: Цифрова економіка	1	Курсова робота
ОК 22	УПРАВЛІННЯ ПЕРСОНАЛОМ	5	Екзамен
ОК 23	ФІНАНСИ	4	Екзамен
ОК 24	МАРКЕТИНГ	4	Екзамен
ОК 25	ЦИФРОВИЙ МАРКЕТИНГ	6	Екзамен

ПРОЄКТ освітньої програми для обговорення на 2024-2025 навчальний рік

ОК 26	ОСНОВИ ВЕБ-ПРОГРАМУВАННЯ	5	Екзамен
ОК 27	КУРСОВА РОБОТА: ЦИФРОВИЙ МАРКЕТИНГ	6	Екзамен
ОК 28	БУХГАЛТЕРСЬКИЙ ОБЛІК	4	Екзамен
ОК 29	ВИРОБНИЧА ПРАКТИКА	3	ЗВІТ
ОК 30	ІНФОРМАЦІЙНА БЕЗПЕКА	4	Залік
ОК 31	ЦИФРОВА КОМУНІКАЦІЯ	4	Залік
ОК 32	ВАЛЮТА, КРИПТОВАЛЮТА ТА БЛОКЧЕЙН ТЕХНОЛОГІЇ	5	Екзамен
ОК 33	ІНОЗЕМНА МОВА АКАДЕМІЧНОЇ ТА ПРОФЕСІЙНОЇ КОМУНІКАЦІЇ	4	Залік
ОК 34	УПРАВЛІННЯ ІТ-ПРОЄКТАМИ	6	Екзамен
ОК 35	КОМПЛЕКСНИЙ ТРЕНІНГ	3	ЗВІТ
ОК 36	НАУКОВО-ДОСЛІДНА ПРАКТИКА	5	ЗВІТ
ОК 37	ПЕРЕДДИПЛОМНА ПРАКТИКА	9	ЗВІТ
ОК 38	ДИПЛОМНА РОБОТА	13	Дипломна робота
<i>ВИБІРКОВІ ОСВІТНІ КОМПОНЕНТИ</i>			
ВК 8	МЕЙДЖОР 1	5	Екзамен
ВК 9	МЕЙДЖОР 2	5	Екзамен
ВК 10	МЕЙДЖОР 3	5	Екзамен
ВК 11	МЕЙДЖОР 4	5	Екзамен
ВК 12	МЕЙДЖОР 5	5	Екзамен

4.2. ВИБІРКОВА СКЛАДОВА ОСВІТНЬО-ПРОФЕСІЙНОЇ ПРОГРАМИ

Вибіркова складова навчального плану першого(бакалаврського) рівня вищої освіти складається з: вибіркових навчальних дисциплін за спрямуванням, майнора або вільних майнорів, мейджорів.

Майнор – умовна назва блоку з чотирьох взаємопов'язаних непрофільних навчальних дисциплін підготовки освітнього ступеня бакалавр. Сутність майнора полягає у формування певних компетентностей у здобувачів, які дозволять розширити його професійну підготовку в нестандартних напрямках і таким чином підвищити конкурентоздатність випускників на ринку праці. Майнор є обов'язковою складовою освітньої програми.

Вільний майнор – це умовна назва окремих непрофільних навчальних дисциплін підготовки освітнього ступеня бакалавр. Вільний майнор є заміною майнора у разі відмови здобувачів обирати непрофільні навчальні дисципліни блоком. Особливість вільного майнору полягає у вільному формуванні здобувачами власного блоку з окремих навчальних дисциплін.

ПРОЄКТ освітньої програми для обговорення на 2024-2025 навчальний рік

Вільний майнор є обов'язковою складовою освітньої програми.

Навчальні дисципліни за спрямуванням – непрофільні дисципліни, обираються здобувачами вищої освіти із загального переліку навчальних дисциплін Університету. Для загального циклу підготовки здобувачів вищої освіти першого (бакалаврського) рівня такими дисциплінами є: вибіркова навчальна дисципліна соціально-психологічного спрямування; вибіркова навчальна дисципліна технологічного спрямування (соціально-природничого спрямування); вибіркова навчальна дисципліна правового спрямування; тощо.

Загальноуніверситетський пул дисциплін – перелік навчальних дисциплін Університету, який включає: дисципліни за спрямуванням, майнори, вільні майнори, маг-майнори.

Відповідно до Порядку формування та реалізації вибіркової складової ОП ХНЕУ ім. С. Кузнеця від 31.08.2020 № 141 визначається наступне:

Здобувач вищої освіти обирає 1 майнор або 4 вільні майнори з загальноуніверситетського пулу дисциплін.

Майнор, як правило, складається з 4 навчальних дисциплін. Обсяг кожної дисципліни майнора (вільного майнора) – 5 кредитів ЄКТС. Як виняток, майнор може складатися з 2 навчальних дисциплін. Тоді, обсяг кожної дисципліни майнора – 10 кредитів ЄКТС.

Дисципліни майнора (вільного майнора) викладаються по одній дисципліні в 3, 4, 5, 6 семестрах для здобувачів вищої освіти очної (денної) форми навчання.

Формою підсумкового контролю дисциплін майнора (вільного майнора) є залік.

Вибіркові навчальні дисципліни за спрямуванням не є обов'язковими для всіх освітніх програм першого (бакалаврського) рівня.

Здобувач вищої освіти обирає тільки ті вибіркові навчальні дисципліни за спрямуванням, які містить навчальний план за освітньою програмою, де він навчається.

Навчальний план за освітньою програмою може містити інші типи дисциплін за спрямуванням. Здобувачеві вищої освіти пропонується обирати 1 дисципліну технологічного спрямування (соціально-природничого спрямування), 1 дисципліну соціально-психологічного спрямування, 1 дисципліну правового спрямування. Обсяг кожної вибіркової навчальної дисципліни за спрямуванням - 5 кредитів ЄКТС.

Формою підсумкового контролю за вибірковою навчальною дисципліною технологічного спрямування (соціально-природничого спрямування) є залік; за вибірковою навчальною дисципліною соціально-психологічного спрямування – залік; за вибірковою навчальною дисципліною правового спрямування – залік. У разі наявності в навчальному плані інших типів вибіркових навчальних дисциплін за спрямуванням, формою підсумкового контролю таких дисциплін є залік.

Вибіркова навчальна дисципліна технологічного спрямування (соціально-природничого спрямування) викладається в 1 або 2 семестрі для

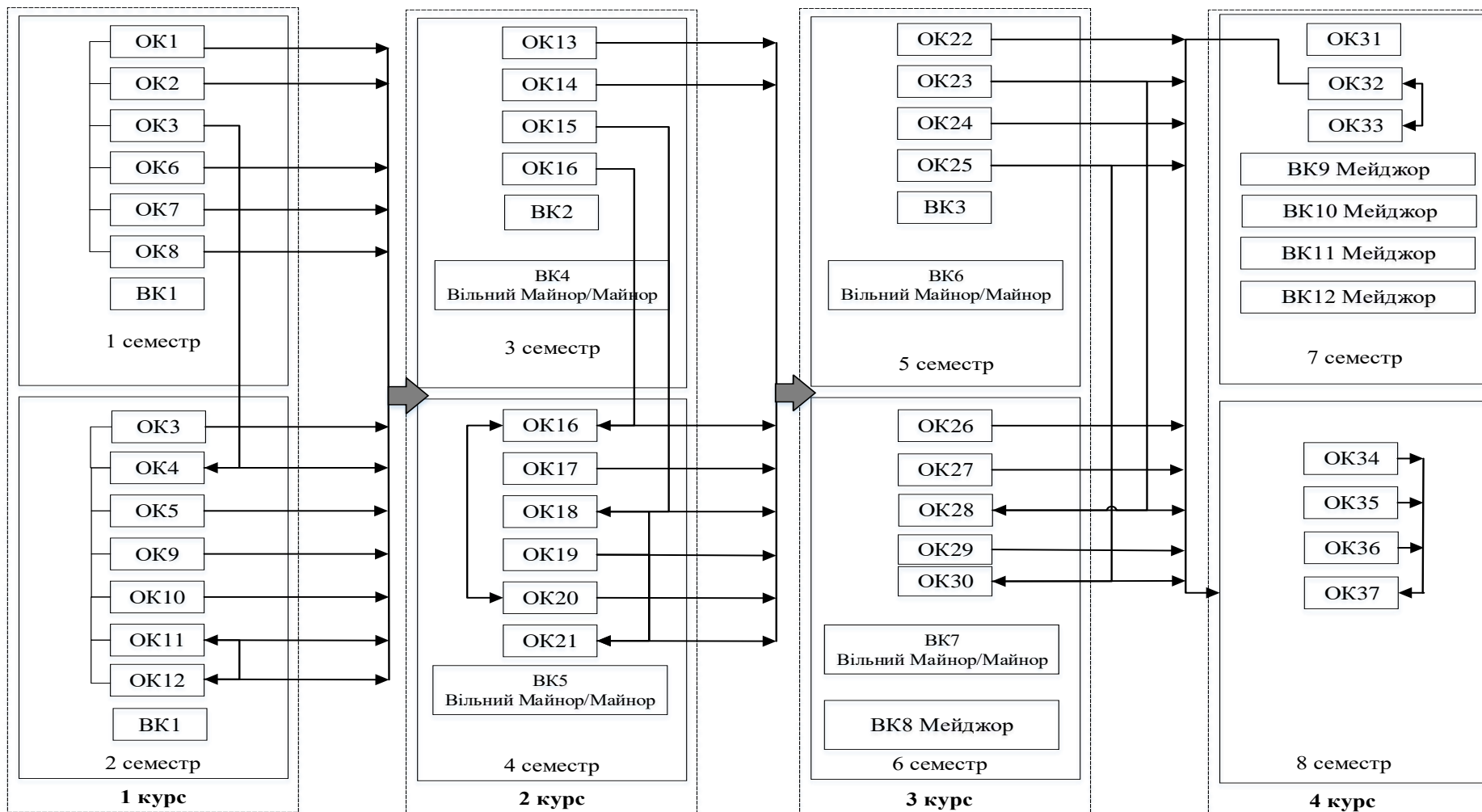
ПРОЄКТ освітньої програми для обговорення на 2024-2025 навчальний рік

здобувачів вищої освіти очної (денної) форми навчання.

Вибіркова навчальна дисципліна соціально-психологічного та вибіркова навчальна правового спрямування викладається в 3 або 4, або 5, або 6 семестрі для здобувачів вищої освіти очної (денної) форми навчання. Обсяг вибіркової навчальної дисципліни мейджора – 5 кредитів ЄКТС. Формою підсумкового контролю дисциплін мейджорів є екзамен (іспит). Дисципліни мейджори викладаються в 6, 7 семестрі для здобувачів вищої освіти денної (очної) форми навчання. Кількість дисциплін мейджорів, яка викладається в певному семестрі, визначається навчальним планом освітньої програми. Для здобувачів вищої освіти заочної форми навчання, семестр, у якому буде викладатися: дисципліни за спрямуванням, майнори (вільні майнори), мейджори – визначається навчальним планом освітньої програми.

ПРОЄКТ освітньої програми для обговорення на 2024-2025 навчальний рік

4.3. СТРУКТУРНО-ЛОГІЧНА СХЕМА ПІДГОТОВКИ ЗДОБУВАЧІВ ВИЩОЇ ОСВІТИ ОП «ЦИФРОВА ЕКОНОМІКА» першого (бакалаврського) рівня вищої освіти



V. ФОРМИ АТЕСТАЦІЇ ЗДОБУВАЧІВ ВИЩОЇ ОСВІТИ

<p>Форми атестації здобувачів вищої освіти</p>	<p>Атестація за спеціальністю здійснюється екзаменаційною комісією відповідно до вимог стандарту вищої освіти після виконання здобувачем вищої освіти навчального плану у формі: публічного захисту (демонстрації) кваліфікаційної роботи за спеціальністю 051 Економіка, освітньо-професійною програмою «Цифрова економіка».</p> <p>До атестації допускаються здобувачі вищої освіти, які виконали всі вимоги освітньої програми та навчального плану.</p>
<p>Вимоги до кваліфікаційної роботи бакалавра (дипломної роботи)</p>	<p>Харківський національний економічний університет імені Семена Кузнеця розробляє та затверджує:</p> <ol style="list-style-type: none">1) положення про Екзаменаційну комісію (ЕК);2) порядок перевірки кваліфікаційних (дипломних) робіт на плагіат;3) нормативи унікальності текстів кваліфікаційних (дипломних) робіт. <p>Атестація осіб, які здобувають ступінь бакалавра, здійснюється ЕК, до складу якої можуть включатися представники роботодавців та їх об'єднань.</p> <p>Атестація здійснюється відкрито і публічно.</p> <p>Дипломна робота бакалавра допускається до захисту перед ЕК за умови, якщо рівень її унікальності (оригінальності) відповідає нормативу, який офіційно затверджений Харківським національним економічним університетом імені Семена Кузнеця.</p> <p>Вимоги до заключної кваліфікаційної роботи:</p> <p>Кваліфікаційна (дипломна) робота – це навчально-наукова робота студента, яка виконується на завершальному етапі здобуття кваліфікації бакалавра економіки для встановлення відповідності отриманих здобувачами вищої освіти результатів навчання (компетентностей) вимогам стандартів вищої освіти. Вона є кваліфікаційним документом, на підставі якого ЕК визначає рівень теоретичної підготовки випускника, його готовність до самостійної роботи за фахом і приймає рішення щодо присвоєння відповідної кваліфікації та видачу диплома.</p> <p>Кваліфікаційна (дипломна) робота бакалавра є інструментом закріплення та демонстрації сформованих упродовж навчання загальних та спеціальних компетентностей відповідно профілю обраної освітньо-професійної програми.</p>
<p>Вимоги до публічного захисту</p>	<p>У процесі публічного захисту кандидат на присвоєння бакалаврського ступеня повинен показати уміння чітко і упевнено викладати зміст проведених досліджень, аргументовано відповідати на запитання та вести дискусію.</p> <p>Доповідь здобувача вищої освіти повинна супроводжуватися презентаційними матеріалами та пояснювальною запискою, призначеними для загального перегляду.</p> <p>Ухвалення екзаменаційною комісією рішення про присудження ступеня бакалавра з економіки та видачу диплома бакалавра за результатами підсумкової атестації здобувачів вищої освіти оголошуються після оформлення в установленому порядку протоколів засідань екзаменаційної комісії.</p>

VI. ВИМОГИ ДО НАЯВНОСТІ СИСТЕМИ ВНУТРІШНЬОГО ЗАБЕЗПЕЧЕННЯ ЯКОСТІ ВИЩОЇ ОСВІТИ

Визначаються відповідно до Європейських стандартів та рекомендацій щодо забезпечення якості вищої освіти (ESG) та статті 16 Закону України «Про вищу освіту».

Визначаються відповідно до існуючої системи забезпечення якості вищої освіти в Університеті та передбачає здійснення процедур та заходів визначених стандартом вищої освіти за спеціальністю 051 «Економіка»

<p>Політика щодо забезпечення якості</p>	<p>Основні принципи внутрішнього забезпечення якості освіти у ХНЕУ ім. С. Кузнеця: відповідальності; відповідності; адекватності; автономності; вимірюваності; академічної культури; відкритості. Основні процедури внутрішнього забезпечення якості освіти в ХНЕУ ім. С. Кузнеця: формалізація політики якості, стратегічних цілей, завдань постійного поліпшення якості; забезпечення публічності інформації про освітні програми, ступені вищої освіти та кваліфікації; забезпечення дотримання академічної доброчесності працівниками закладів вищої освіти та здобувачами вищої освіти; підготовка та проведення маркетинговомоніторингових та соціально-психологічних досліджень для визначення потреб ринку праці, вимог стейкхолдерів вищої освіти, якості надання освітніх послуг і задоволеності якістю освітньої діяльності та якістю освіти; залучення стейкхолдерів вищої освіти (здобувачів вищої освіти, роботодавців, представників академічної спільноти тощо) до прийняття рішень за напрямками внутрішнього забезпечення якості; зовнішнє оцінювання якості діяльності ХНЕУ ім. С. Кузнеця за результатами участі в національних та міжнародних рейтингах вищих навчальних закладів, виконання Ліцензійних вимог, акредитації. Напрями: розроблення, затвердження, моніторинг та періодичний перегляд освітніх програм; забезпечення підвищення кваліфікації педагогічних, наукових і науково- педагогічних працівників; забезпечення студентоцентрованого навчання, викладання та оцінювання здобувачів вищої освіти; забезпечення наявності необхідних ресурсів для організації освітнього процесу; забезпечення наявності інформаційних систем для ефективного управління освітнім процесом.</p>
<p>Забезпечення якості розроблення, затвердження та оновлення освітніх програм</p>	<p>Моніторинг та періодичний перегляд освітніх програм здійснюється згідно з діючими нормативними актами в ХНЕУ ім. С. Кузнеця. Перегляд освітніх програм здійснюється на основі аналізу задоволення освітніх потреб здобувачів вищої освіти: можливості побудови індивідуальної траєкторії навчання, дотримання академічних свобод в освітньому процесі, задоволеності якістю освітньої програми, тощо; роботодавців: якості формування загальних та фахових компетентностей, актуальних та соціальних навичок (soft skills); інших стейкхолдерів. Для перегляду освітніх програм використовуються: онлайн опитування, проведення дослідження фокус-групи, аналіз документів, аналіз ситуації, групою відповідно до вимог щодо структури</p>

ПРОЄКТ освітньої програми для обговорення на 2024-2025 навчальний рік

	<p>та змісту освітньої програми. Періодичність перегляду освітніх програм здійснюється: а) щорічно за результатами моніторингу; б) після завершення освітньої програми здобувачами вищої освіти, в) в разі зміни законодавчої та нормативної бази.</p>
Забезпечення зарахування, досягнення, визнання та атестація здобувачів	<p>Оцінювання здобувачів вищої освіти є послідовним, прозорим та проводиться відповідно до встановлених в Університеті процедур згідно з нормативними актами. Щорічне оцінювання здобувачів освіти здійснюється відповідно до визначених освітньою програмою форм контролю; порядку оцінювання результатів навчання, що висвітлюється в робочих програмах навчальних дисциплін, робочих планах (технологічних картах) навчальних дисциплін, силабусах навчальних дисциплін; обліку результатів навчання, який ведеться з використанням інформаційного середовища Персональної навчальної системи (ПНС) Університету. Оцінювання здобувачів вищої освіти здійснюється на основі 100-бальної накопичувальної бальнорейтингової системи.</p>
Забезпечення якості студентоцентрованого освітнього процесу	<p>Планування, розподіл та надання навчальних ресурсів і забезпечення підтримки здобувачів вищої освіти враховують їх потреби та принципи студентоцентрованого навчання. Внутрішнє забезпечення якості вищої освіти гарантує, що всі необхідні ресурси відповідають цілям навчання, є загальнодоступними, а здобувачі вищої освіти поінформовані про їх наявність.</p>
Забезпечення якості науково-педагогічних працівників	<p>Щорічне рейтингове оцінювання діяльності науково педагогічних працівників, кафедр і факультетів Університету здійснюється за рахунок використання механізмів оцінювання та самооцінювання результативності науково-педагогічної діяльності, її спрямованості на пріоритети розвитку національної системи вищої освіти, стратегії розвитку Університету, особистісного професійного розвитку науково-педагогічних працівників. Підсумки рейтингового оцінювання підводяться за результатами діяльності, досягнутими протягом календарного року. Оприлюднення результатів щорічного оцінювання науково педагогічних працівників, кафедр та факультетів відбувається на засіданні вченої ради Університету.</p>
Ресурсне забезпечення освітнього процесу (навчальні ресурси та підтримка здобувачів вищої освіти).	<p>Заклад вищої освіти забезпечує освітній процес необхідними та доступними ресурсами (кадровими, методичними, матеріальними, інформаційними та ін.) та здійснює відповідну підтримку здобувачів вищої освіти. Організаційно-методична підтримка самостійної роботи здобувачів вищої освіти полягає у розробці методичних, дидактичних, інструктивних матеріалів, наданні можливості формувати, закріплювати, поглиблювати й систематизувати отримані під час аудиторних занять знання та вміння, здійснювати самопідготовку й самоконтроль опанування освітньої-професійної програми та реалізується через Персональну навчальну систему ХНЕУ ім. С. Кузнеця.</p>

ПРОЄКТ освітньої програми для обговорення на 2024-2025 навчальний рік

Інформаційне забезпечення (інформаційний менеджмент)	З метою управління освітнім процесом розроблено ефективну політику в сфері інформаційного менеджменту та відповідну інтегровану інформаційну систему управління освітнім процесом. Дана система передбачає автоматизацію основних функцій управління освітнім процесом, зокрема: забезпечення проведення вступної кампанії, планування та організацію освітнього процесу; доступ до навчальних ресурсів; облік та аналіз успішності здобувачів вищої освіти; адміністрування основних та допоміжних процесів забезпечення освітньої діяльності; управління кадрами.
Публічність інформації про освітні програми, освітню, наукову діяльність	Достовірна, об'єктивна, актуальна, своєчасна та легкодоступна інформація за освітньо-професійною програмою публікується на сайті ХНЕУ ім. С. Кузнеця, включаючи програми для потенційних здобувачів вищої освіти, випускників, інших стейкхолдерів і громадськості. Публічною є інформація про освітню діяльність за спеціальністю, включаючи критерії відбору на навчання; заплановані результати навчання за цією програмою.
Забезпечення академічної доброчесності	Забезпечення запобігання та виявлення академічного плагіату у наукових працях працівників закладу вищої освіти та здобувачів вищої освіти реалізується через політику, стандарти і процедури дотримання академічної доброчесності, регулюється такими документами ХНЕУ ім. С. Кузнеця: Кодекс академічної доброчесності; Кодекс професійної етики та організаційної культури працівників і здобувачів вищої освіти ХНЕУ ім. С. Кузнеця; Положення про комісію з питань академічної доброчесності ХНЕУ ім. С. Кузнеця. Перевірка наукових праць науково-педагогічних працівників Університету та здобувачів вищої освіти здійснюється за допомогою інтернет-сервісів на основі відкритих інтернет-ресурсів та системи StrikePlagiarism.com, що діє на підставі Ліцензійного Договору про надання права користування антиплагіатним програмним забезпеченням.

ПРОЄКТ освітньої програми для обговорення на 2024-2025 навчальний рік

Пояснювальна записка

Матриця відповідності визначених Стандартом (за наявності) компетентностей дескрипторам НРК та матриця відповідності визначених Стандартом результатів навчання та компетентностей представлені в Таблицях 1 і 2.

Таблиця 1

Матриця відповідності визначених компетентностей дескрипторам НРК

Класифікація компетентностей за НРК	Знання Зн1 Концептуальні знання, набуті у процесі навчання та професійної діяльності, включаючи певні знання сучасних досягнень Зн2 Критичне осмислення основних теорій, принципів, методів і понять у навчанні та професійній діяльності	Уміння Ум1 Розв'язання складних непередбачуваних задач і проблем у спеціалізованих сферах професійної діяльності та/або навчання, що передбачає збирання та інтерпретацію інформації (даних), вибір методів та інструментальних засобів, застосування інноваційних підходів	Комунікація К1 Донесення до фахівців і нефахівців інформації, ідей, проблем, рішень та власного досвіду в галузі професійної діяльності К2 Здатність ефективно формувати комунікаційну стратегію	Автономія та відповідальність АВ1 Управління комплексними діями або проектами, відповідальність за прийняття рішень у непередбачуваних умовах АВ2 Відповідальність за професійний розвиток окремих осіб та/або груп осіб здатність до подальшого навчання з високим рівнем автономності
Загальні компетентності				
ЗК1			K1, K2	АВ1
ЗК2	ЗН1, ЗН2		K1	
ЗК3	ЗН1, ЗН2	УМ1		
ЗК4	ЗН2	УМ1		АВ2
ЗК5	ЗН1		K1, K2	
ЗК6			K1, K2	
ЗК7		УМ1	K1	
ЗК8	ЗН1	УМ1		
ЗК9		УМ1		АВ1
ЗК10	ЗН2			
ЗК11	ЗН2	УМ1		АВ1
ЗК12			K1, K2	
ЗК13	ЗН2		K1	АВ1
Спеціальні (фахові) компетентності				
СК1	ЗН2	УМ1		
СК2			K2	
СК3		УМ1		
СК4	ЗН2		K2	
СК5	ЗН1	УМ1		
СК6		УМ1		
СК7			K1	АВ1
СК8				АВ1
СК9	ЗН1			
СК10		УМ1		АВ1
СК11	ЗН1		K1	
СК12			K1	АВ2
СК13		УМ1		
СК14	ЗН1, ЗН2	УМ1		
СК15	ЗН1, ЗН2	УМ1	K1	
СК16	ЗН1, ЗН2	УМ1		
СК17	ЗН1, ЗН2	УМ1		АВ1

Матриця відповідності визначених результатів навчання та компетентностей

Програмні результати навчання	Компетентності																																		
	Інтегральна компетентність	Загальні компетентності													Спеціальні (фахові) компетентності																				
		1	2	3	4	5	6	7	8	9	10	11	12	13	1	2	3	4	5	6	7	8	9	10	11	12	13	14	15	16	17				
РН1. Асоціювати себе як члена громадянського суспільства, наукової спільноти, визнавати верховенство права, зокрема у професійній діяльності, розуміти і вміти користуватися власними правами і свободами, виявляти повагу до прав і свобод інших осіб, зокрема, членів колективу.	+	OK 1 OK 3 OK 4	OK 1 OK 3 OK 4 OK 5				OK2 OK3 1				OK1 6 OK1 8 OK2 1 OK2 5 OK2 8				OK8 OK1 OK18 OK25 OK30 OK34	OK4				OK8 OK9 OK25				OK8 OK11 OK12 OK19 OK25 OK34				OK6 OK7 OK10 OK14 OK34							OK22 OK25 OK30
РН2. Відтворювати моральні, культурні, наукові цінності, примножувати досягнення суспільства в соціально-економічній сфері, пропагувати ведення здорового способу життя.	+	OK 1 OK 3 OK 4	OK 1 OK 3 OK 4 OK 5				OK 1				OK1 OK7 OK2 5 OK3 4				OK 4				OK1 OK18 OK25 OK30 OK34	OK4				OK6 OK8 OK10 OK11 OK12 OK17 OK19 OK22 OK24							OK10 OK12 OK25 OK30				OK11 OK16 OK18 OK19

ПРОЄКТ освітньої програми для обговорення на 2024-2025 навчальний рік

Програмні результати навчання	Компетентності																																	
	Інтегральна компетентність	Загальні компетентності													Спеціальні (фахові) компетентності																			
		1	2	3	4	5	6	7	8	9	10	11	12	13	1	2	3	4	5	6	7	8	9	10	11	12	13	14	15	16	17			
РН3. Знати та використовувати економічну термінологію, пояснювати базові концепції мікро- та макроекономіки.	+			OK8 OK1 1 OK1 2 OK1 3 5 OK1 6 OK1 4 9 OK2 5	OK1 1 OK1 2 OK1 3 5 OK1 6 OK2 4 9 OK2 5 2 OK3 4	OK 1									OK8 OK9 OK11 OK12 OK19 OK22			OK6 OK8 OK10 OK11 OK12 OK17 OK19 OK22 OK24	OK8 OK11 OK12 OK19 OK25 OK34														OK16 OK20 OK24 OK27 OK29 OK34	OK24 OK28 OK29 OK32 OK33 OK37
РН4. Розуміти принципи економічної науки, особливості функціонування економічних систем.	+	OK 1 OK 3 OK 4		OK8 OK1 1 OK1 2 OK1 3 5 OK1 6 OK1 4 9 OK2 5	OK1 1 OK1 2 OK1 3 5 OK1 6 OK2 4 9 OK2 5 2 OK3 4	OK2 OK3 1								OK8 OK9 OK11 OK12 OK19 OK22		OK8 OK25		OK8 OK11 OK12 OK19 OK25 OK34	OK6 OK10 OK12 OK25									OK8 OK11 OK12 OK16 OK20 OK22 OK24 OK27 OK28 OK29 OK34 OK36 OK37	OK22 OK25 OK30	OK16 OK20 OK24 OK27 OK29 OK34	OK24 OK28 OK29 OK32 OK33 OK37			
РН 5. Застосовувати аналітичний та методичний інструментарій для обґрунтування пропозицій та прийняття управлінських рішень різними економічними агентами (індивідуумами, домогосподарствами, підприємствами та органами державної влади).	+	OK 1 OK 3 OK 4	OK 1 OK 3 OK 4 OK 5		OK 1	OK2 OK3 1				OK1 6 OK1 8 OK2 1 OK2 5 OK2 8		OK1 OK18 OK25 OK30 OK34		OK16 OK21 OK25 OK26 OK32 OK24 OK34									OK16 OK21 OK22		OK11 OK16 OK18 OK19	OK8 OK11 OK12 OK16 OK22 OK23 OK24 OK25 OK34				OK25 OK29 OK30 OK33 OK32 OK37				

ПРОЄКТ освітньої програми для обговорення на 2024-2025 навчальний рік

Програмні результати навчання	Компетентності																																						
	Інтегральна компетентність	Загальні компетентності													Спеціальні (фахові) компетентності																								
		1	2	3	4	5	6	7	8	9	10	11	12	13	1	2	3	4	5	6	7	8	9	10	11	12	13	14	15	16	17								
			OK1 9 OK2 5																																				
РН9. Усвідомлювати основні особливості сучасної світової та національної економіки, інституційної структури, напрямів соціальної, економічної та зовнішньоекономічної політики держави.	+	OK 1 OK 3 OK 4		OK8 OK1 1 OK1 2 OK1 5 OK1 6 OK1 9 OK2 5		OK2 OK3 1								OK8 OK9 OK11 OK12 OK19 OK22		OK8 OK25	OK6 OK8 OK10 OK11 OK12 OK17 OK19 OK22 OK24	OK8 OK11 OK12 OK19 OK25 OK34															OK10 OK12 OK25 OK30						
РН10. Проводити аналіз функціонування та розвитку суб'єктів господарювання, визначати функціональні сфери, розраховувати відповідні показники які характеризують результативність їх діяльності.	+	OK 1 OK 3 OK 4		OK1 1 OK1 2 OK1 3 OK1 6 OK2 4 OK2 5 OK3 2 OK3 4	OK 1	OK2 OK3 1				OK1 6 OK1 8 OK2 1 OK2 4 OK1 5 OK2 8		OK8 OK1 1 OK1 2 OK1 4 OK1 5 OK1 6 OK1 8 OK1 9 OK2 0 OK2 1 OK2 4 OK2 5 OK2 9 OK3 2 OK3 3 OK3 4 OK3 7		OK8 OK9 OK11 OK12 OK19 OK22	OK16 OK21 OK25 OK26 OK32 OK24 OK34																		OK6 OK7 OK10 OK14 OK34	OK16 OK21 OK22	OK14 OK16 OK21 OK22 OK24 OK26 OK27 OK28 OK32 OK36	OK8 OK11 OK12 OK16 OK20 OK22 OK24 OK27 OK28 OK29 OK34 OK36 OK37	OK16 OK20 OK24 OK27 OK29 OK34	OK24 OK28 OK29 OK32 OK33 OK37	OK25 OK29 OK30 OK32 OK33 OK37

ПРОЄКТ освітньої програми для обговорення на 2024-2025 навчальний рік

Програмні результати навчання	Компетентності																																
	Інтегральна компетентність	Загальні компетентності													Спеціальні (фахові) компетентності																		
		1	2	3	4	5	6	7	8	9	10	11	12	13	1	2	3	4	5	6	7	8	9	10	11	12	13	14	15	16	17		
РН11. Вміти аналізувати процеси державного та ринкового регулювання соціально-економічних і трудових відносин.	+	OK1 OK3 OK4				OK2 OK3 1		OK7 OK8 OK1 1 OK1 2 OK1 4 OK1 5 OK1 6 OK1 7 OK1 8 OK2 0 OK2 4 OK2 5 OK2 8 OK3 2 OK3 4 OK3 5	OK4			OK1 OK18 OK25 OK30 OK34			OK16 OK21 OK25 OK26 OK32 OK24 OK34					OK8 OK11 OK12 OK19 OK25 OK34				OK16 OK21 OK22	OK10 OK12 OK25 OK30	OK14 OK16 OK21 OK22 OK24 OK26 OK27 OK28 OK32 OK36							OK22 OK25 OK30
РН12. Застосовувати набуті теоретичні знання для розв'язання практичних завдань та змістовно інтерпретувати отримані результати.	+	OK1 OK3 OK4 OK5		OK1 1 OK1 2 OK1 3 OK1 6 OK2 4 OK2 5 OK3 2 OK3 4				OK1 6 OK1 8 OK2 1 OK2 5 OK2 8	OK4	OK8 OK1 1 OK1 OK30 OK34	OK1 OK18 OK25 OK30 OK34			OK16 OK21 OK25 OK26 OK32 OK24 OK34									OK11 OK16 OK18 OK19	OK8 OK11 OK12 OK16 OK22 OK23 OK24 OK25 OK34							OK22 OK25 OK30		

ПРОЄКТ освітньої програми для обговорення на 2024-2025 навчальний рік

Програмні результати навчання	Компетентності																																								
	Інтегральна компетентність	Загальні компетентності													Спеціальні (фахові) компетентності																										
		1	2	3	4	5	6	7	8	9	10	11	12	13	1	2	3	4	5	6	7	8	9	10	11	12	13	14	15	16	17										
														OK3 2 OK3 3 OK3 4 OK3 7																											
РН13. Ідентифікувати джерела та розуміти методологію визначення і методи отримання соціально-економічних даних, збирати та аналізувати необхідну інформацію, розраховувати економічні та соціальні показники.	+			OK1 1 OK1 2 OK1 3 OK1 6 OK2 4 OK2 5 OK3 2 OK3 4	OK 1		OK1 OK7 OK2 5 OK3 4	OK7 OK8 OK1 1 OK1 2 OK1 4 OK1 5 OK1 6 OK1 7 OK1 8 OK2 0 OK2 4 OK2 5 OK2 8 OK3 2 OK3 4 OK3 5										OK6 OK8 OK10 OK11 OK12 OK17 OK19 OK22 OK24									OK6 OK7 OK10 OK14 OK34	OK16 OK21 OK22		OK14 OK16 OK21 OK22 OK24 OK26 OK27 OK28 OK32 OK36					OK8 OK11 OK12 OK16 OK20 OK22 OK24 OK27 OK28 OK29 OK34 OK36 OK37						

ПРОЄКТ освітньої програми для обговорення на 2024-2025 навчальний рік

Програмні результати навчання	Інтегральна компетентність	Компетентності																																																																																																																						
		Загальні компетентності													Спеціальні (фахові) компетентності																																																																																																									
		1	2	3	4	5	6	7	8	9	10	11	12	13	1	2	3	4	5	6	7	8	9	10	11	12	13	14	15	16	17																																																																																									
РН14. Визначати та планувати можливості особистого професійного розвитку.	+	OK 1 OK 3 OK 4	OK 1 OK 3 OK 4 OK 5							OK7 OK8 OK1 1 OK1 2 OK1 4 OK1 5 OK1 6 OK1 7 OK1 8 OK2 0 OK2 4 OK2 5 OK2 8 OK3 2 OK3 4 OK3 5			OK 4	OK8 OK1 1 OK1 2 OK1 4 OK1 5 OK1 6 OK1 8 OK1 9 OK2 0 OK2 1 OK2 4 OK2 5 OK2 8 OK3 9 OK3 2 OK3 3 OK3 4 OK3 7																																																								OK8 OK11 OK12 OK16 OK22 OK23 OK24 OK25 OK34																																																		
РН15. Демонструвати базові навички креативного та критичного мислення у дослідженнях та професійному спілкуванні.	+	OK 1 OK 3 OK 4	OK 1 OK 3 OK 4 OK 5			OK 1	OK1 OK7 OK2 5 OK3 4	OK7 OK8 OK1 1 OK1 2 OK1 4 OK1 5 OK1 6 OK1 7 OK1 8 OK2 0 OK2 4 OK2 5			OK 4																																																																	OK11 OK16 OK18 OK19	OK8 OK11 OK12 OK16 OK22 OK23 OK24 OK25 OK34																																			OK22 OK25 OK30								

ПРОЄКТ освітньої програми для обговорення на 2024-2025 навчальний рік

Програмні результати навчання	Компетентності																													
	Інтегральна компетентність	Загальні компетентності													Спеціальні (фахові) компетентності															
		1	2	3	4	5	6	7	8	9	10	11	12	13	1	2	3	4	5	6	7	8	9	10	11	12	13	14	15	16
							OK2 8 OK3 2 OK3 4 OK3 5																							
РН16. Вміти використовувати дані, надавати аргументацію, критично оцінювати логіку та формувати висновки з наукових та аналітичних текстів з економіки.	+			OK8 OK1 1 OK1 2 OK1 3 5 OK1 6 OK2 4 OK1 9 OK2 5 5	OK1 1 OK1 2 OK1 3 OK1 6 OK2 4 OK2 5 OK3 2 OK3 4			OK1 6 OK1 8 OK2 1 OK2 5 OK2 8				OK1 OK18 OK25 OK30 OK34				OK6 OK8 OK10 OK11 OK12 OK17 OK19 OK22 OK24				OK6 OK7 OK10 OK14 OK34			OK14 OK16 OK21 OK22 OK24 OK26 OK27 OK28 OK32 OK36							
РН17. Виконувати міждисциплінарний аналіз соціально-економічних явищ і проблем в одній або декількох професійних сферах з врахуванням ризиків та можливих соціально-економічних наслідків.	+		OK 1 OK 3 OK 4 OK 5			OK2 OK3 1	OK7 OK8 OK1 1 OK1 2 OK1 4 OK1 5 OK1 6 OK1 7 OK1 8 OK2 0 OK2 4 OK2 5 OK2 8 OK3				OK1 OK18 OK25 OK30 OK34	OK8 OK9 OK11 OK12 OK19 OK22			OK6 OK8 OK10 OK11 OK12 OK17 OK19 OK22 OK24						OK10 OK12 OK25 OK30	OK14 OK16 OK21 OK22 OK24 OK26 OK27 OK28 OK32 OK36					OK22 OK25 OK30	OK16 OK20 OK24 OK27 OK29 OK34	OK24 OK28 OK29 OK32 OK33 OK37	OK25 OK29 OK30 OK33 OK32 OK37

ПРОЄКТ освітньої програми для обговорення на 2024-2025 навчальний рік

Програмні результати навчання	Компетентності																													
	Інтегральна компетентність	Загальні компетентності													Спеціальні (фахові) компетентності															
		1	2	3	4	5	6	7	8	9	10	11	12	13	1	2	3	4	5	6	7	8	9	10	11	12	13	14	15	16
							4 OK3 5																							
PH20. Оволодіти навичками усної та письмової професійної комунікації державною та іноземною мовами.	+				OK1	OK2 OK3 1			OK4			OK18 OK25 OK30 OK34					OK8 OK11 OK12 OK19 OK25 OK34		OK6 OK7 OK10 OK14 OK34								OK22 OK25 OK30			
PH21. Вміти абстрактно мислити, застосовувати аналіз та синтез для виявлення ключових характеристик економічних систем різного рівня, а також особливостей поведінки їх суб'єктів.	+	OK1 OK3 OK4	OK8 OK11 OK12 OK16 OK19	OK1 OK2 OK5 OK6 OK9 OK25			OK7 OK8 OK11 OK12 OK19 OK22		OK4			OK8 OK9 OK11 OK12 OK19 OK22				OK6 OK8 OK10 OK11 OK12 OK17 OK19 OK22 OK24			OK16 OK21 OK22	OK10 OK12 OK25 OK30		OK11 OK16 OK18 OK19	OK8 OK11 OK12 OK16 OK22 OK23 OK24 OK25 OK34		OK22 OK25 OK30	OK16 OK20 OK24 OK27 OK29 OK34	OK24 OK28 OK29 OK32 OK33 OK37	OK25 OK29 OK30 OK33 OK32 OK37		

ПРОЄКТ освітньої програми для обговорення на 2024-2025 навчальний рік

Програмні результати навчання	Компетентності																																	
	Інтегральна компетентність	Загальні компетентності													Спеціальні (фахові) компетентності																			
		1	2	3	4	5	6	7	8	9	10	11	12	13	1	2	3	4	5	6	7	8	9	10	11	12	13	14	15	16	17			
РН22. Демонструвати гнучкість та адаптивність у нових ситуаціях, у роботі із новими об'єктами, та у невизначених умовах.	+		OK1 OK3 OK4 OK5						OK1 6 OK1 8 OK2 1 OK2 5 OK2 8				OK1 OK18 OK25 OK30 OK34											OK11 OK16 OK18 OK19	OK8 OK11 OK12 OK16 OK22 OK23 OK24 OK25 OK34	OK8 OK11 OK12 OK16 OK20 OK22 OK24 OK27 OK28 OK29 OK34 OK36 OK37	OK22 OK25 OK30							
РН23. Показувати навички самостійної роботи, демонструвати критичне, креативне, самокритичне мислення.	+		OK1 OK3 OK4 OK5 OK6 OK9 OK2 5	OK8 OK1 1 OK1 2 OK1 5 OK1 6 OK1 9 OK2 5						OK4 4	OK8 OK1 1 OK1 2 OK1 4 OK1 5 OK1 6 OK1 8 OK1 9 OK2 0 OK2 1 OK2 4 OK2 5 OK2 9 OK3 2 OK3 3 OK3 4 OK3 7		OK4				OK6 OK8 OK10 OK11 OK12 OK17 OK19 OK22 OK24												OK8 OK11 OK12 OK16 OK22 OK23 OK24 OK25 OK34			OK16 OK20 OK24 OK27 OK29 OK34	OK24 OK28 OK29 OK32 OK33 OK37	OK25 OK29 OK30 OK33 OK32 OK37

ПРОЄКТ освітньої програми для обговорення на 2024-2025 навчальний рік

Програмні результати навчання	Компетентності																																					
	Інтегральна компетентність	Загальні компетентності													Спеціальні (фахові) компетентності																							
		1	2	3	4	5	6	7	8	9	10	11	12	13	1	2	3	4	5	6	7	8	9	10	11	12	13	14	15	16	17							
PH24. Демонструвати здатність діяти соціально відповідально та свідомо на основі етичних принципів, цінувати та поважати культурне різноманіття, індивідуальні відмінності людей.	+	OK1 OK3 OK4	OK1 OK3 OK4 OK5							OK4	OK8 OK1 OK1 OK2 OK4 OK5 OK6 OK8 OK9 OK0 OK2 OK1 OK4 OK5 OK9 OK2 OK3 OK3 OK4 OK3 OK7	OK18 OK25 OK30 OK34	OK4									OK8 OK11 OK12 OK19 OK25 OK34					OK16 OK21 OK22											OK22 OK25 OK30
PH25. Вміти координувати дії та контролювати процес формування й використання всіх видів ресурсів та виробничий процес на підприємстві за різними сферами діяльності підприємства.																																				OK16 OK20 OK24 OK27 OK29 OK34		
PH26. Оцінювати вплив чинників бізнес-середовища та здійснювати стратегічне планування діяльності підприємств.																																			OK16 OK20 OK24 OK27 OK29 OK34	OK24 OK28 OK29 OK32 OK33 OK37		
PH27. Впроваджувати в виробничу систему та систему управління підприємством																																			OK16 OK20 OK24 OK27	OK24 OK28 OK29 OK30 OK32 OK33		

ПРОЄКТ освітньої програми для обговорення на 2024-2025 навчальний рік

Програмні результати навчання	Компетентності																															
	Інтегральна компетентність	Загальні компетентності													Спеціальні (фахові) компетентності																	
		1	2	3	4	5	6	7	8	9	10	11	12	13	1	2	3	4	5	6	7	8	9	10	11	12	13	14	15	16	17	
розроблені заходи та проектні рішення з покращення результативності діяльності підприємства в умовах невизначеності та ризику.																														OK29 OK34	OK33 OK37	OK32 OK37

Гарант ОП

Дмитро ШИЯН

ПРОЄКТ освітньої програми для обговорення на 2024-2025 навчальний рік