

**МІНІСТЕРСТВО ОСВІТИ І НАУКИ УКРАЇНИ  
ХАРКІВСЬКИЙ НАЦІОНАЛЬНИЙ ЕКОНОМІЧНИЙ УНІВЕРСИТЕТ  
ІМЕНІ СЕМЕНА КУЗНЕЦЯ**

**УХВАЛЕНО**  
Рішенням вченої ради  
Харківського національного  
економічного університету  
імені Семена Кузнеця  
від 23.05.2023 р. протокол № 6

**ВВЕДЕНО В ДІЮ**  
Наказом ректора Харківського  
національного економічного університету  
імені Семена Кузнеця  
від 23.05.2023 р. № 144



Володимир ПОНОМАРЕНКО

**ОСВІТНЬО-ПРОФЕСІЙНА ПРОГРАМА  
«МЕДІА-КОМУНІКАЦІЇ»**

|                             |                               |
|-----------------------------|-------------------------------|
| <b>РІВЕНЬ ВИЩОЇ ОСВІТИ</b>  | <b>Перший (бакалаврський)</b> |
| <b>СТУПІНЬ ВИЩОЇ ОСВІТИ</b> | <b>Бакалавр</b>               |
| <b>ГАЛУЗЬ ЗНАНЬ</b>         | <b>06 Журналістика</b>        |
| <b>СПЕЦІАЛЬНІСТЬ</b>        | <b>061 Журналістика</b>       |

Харків, 2023

## ПРЕАМБУЛА

Склад робочої групи освітні програми «Медіа-комунікації»:

Яресько Катерина Вікторівна, завідувач кафедри управління соціальними комунікаціями, кандидат педагогічних наук, доцент – гарант освітньої програми;

Просяник Оксана Петрівна, доктор філологічних наук, доцент, професор кафедри управління соціальними комунікаціями;

Старкова Ганна Володимирівна, доцент кафедри управління соціальними комунікаціями, кандидат культурології;

Невдачина Альона Сергіївна, здобувач вищої освіти;

Мазур Володимир Олексійович, головний редактор каналу «Simon».

Розглянуто на засіданні кафедри управління соціальними комунікаціями, протокол № 6, від 09.01.2023 р.

Розглянуто вченою радою факультету міжнародних відносин та журналістики, протокол № 1, від 26.01.2023 р.

ОП оновлено на підставі:

1. Законодавчих та нормативних актів: Законів України «Про освіту», «Про вищу освіту», Національної рамки кваліфікації, Національного класифікатору України.
2. Стандарту вищої освіти за спеціальністю 061 «Журналістика» галузь знань 06 «Журналістика» № 864 від 20.06.2019 р.
3. Аналізу ринку праці, з урахуванням регіонального контексту.
4. Вивчення вітчизняного та зарубіжного досвіду.
5. Пропозицій роботодавців.
6. Рекомендації після процедур внутрішнього та зовнішнього оцінювання ОП (акредитація НАЗЯВО, міжнародними інституціями, сертифікації та інші).

Рецензії-відгуки зовнішніх стейкхолдерів (додаються).

## І. ЗАГАЛЬНА ХАРАКТЕРИСТИКА

|  |  |
|--|--|
| <b>Рівень вищої освіти</b>   | Перший (бакалаврський) рівень  |
| <b>Ступінь вищої освіти</b>  | Бакалавр   |
| <b>Галузі знань</b>  | 06 Журналістика  |
| <b>Спеціальності</b>   | 061 Журналістика   |
| <b>Спеціалізація</b>   | Медіа-комунікації  |
| <b>Освітня програма</b>  | Медіа-комунікації / Media-Communications   |
| <b>Форми здобуття освіти, обсяг освітньої програми в кредитах ЄКТС та терміни навчання</b> | На базі повної загальної середньої освіти:<br>очна (денна) форма – 240 кредитів, 3 роки 10 місяців;<br>заочна форма – 240 кредитів, 3 роки 10 місяців  |
| <b>Наявність акредитації</b>   | <a href="#">Сертифікат про акредитацію спеціальності МОНУ</a><br>серія УД № 21009587 від 01.10.2019<br>строк дії сертифіката до 01.07.2024   |
| <b>Мова(и) навчання / оцінювання</b>   | Українська   |
| <b>Структурний підрозділ відповідальний за ОП</b>  | кафедра управління соціальними комунікаціями<br><a href="http://www.kafusk2.hneu.edu.ua/">http://www.kafusk2.hneu.edu.ua/</a>  |
| <b>Вимоги до зарахування</b>   | Набір на перший (бакалаврський) здійснюється відповідно до правил порядку прийому для здобуття вищої освіти. Правила та строки прийому розміщені на сайті ХНЕУ ім. С. Кузнеця за посиланням <a href="https://www.hneu.edu.ua/normatyvni-dokumenty/">https://www.hneu.edu.ua/normatyvni-dokumenty/</a><br>Для успішного засвоєння освітньої програми бакалавра вступники повинні мати повну загальну середню освіту та прагнення оволодіти знаннями в галузі журналістика за спеціальністю журналістика |
| <b>Обмеження щодо форм навчання</b>  | -  |
| <b>Освітня кваліфікація</b>  | бакалавр журналістики  |
| <b>Кваліфікація(-і) професійна(-і)</b>   | -  |
| <b>Кваліфікація в дипломі</b>  | Бакалавр журналістики за освітньо-професійною програмою «Медіа-комунікації»  |
| <b>Мета освітньої програми</b>   | Підготувати висококваліфікованих універсальних фахівців у сфері медіа, здатних використовувати набуті компетентності у професійній діяльності  |
| <b>Фокус та особливості (унікальність) програми</b>  | Особливість програми у конвергенції медіакомунікацій з маркетинговими та соціальними комунікаціями. Акцент на практикозцентрованому оволодінні лідерськими та творчими компетенціями, створенні та просуванні медійного контенту.<br>Ключові слова: журналістика, медіа, медіакомунікації, соціальні комунікації, створення та просування медійного контенту.  |
| <b>Опис предметної області</b>   | <b>Об'єкт вивчення та діяльності:</b> соціальні комунікації в різних їхніх виявах і видах; продукти соціального комунікування; аудиторія та інші споживачі (користувачі) цих продуктів; медіакомунікації в   |

|                               |   |
|-------------------------------|---|
|                               | <p>загальній комунікативній діяльності ЗМІ, підприємства, організації, установи тощо;</p> <p><b>Мета навчання:</b> сформувати здатність випускника розв'язувати складні спеціалізовані задачі та практичні проблеми в галузі соціальних комунікацій, що передбачає застосування положень і методів соціальнокомунікаційних та інших наук і характеризується невизначеністю умов; підготовка фахівців, здатних розв'язувати актуальні проблеми та завдання в сфері медіакомунікацій.</p> <p><b>Теоретичний зміст предметної області:</b> поняття про журналістику, рекламу та зв'язки з громадськістю, видавничу діяльність та редагування й інші види комунікаційної діяльності як соціальнокомунікаційні інститути; поняття, концепції, етичні та професійні принципи журналістики, медіа, маркетингових та соціальних комунікацій, навчання охоплює загальні знання про суспільство, види суспільної діяльності, політику, економіку, культуру, знання з теорії комунікації загалом та масової зокрема, теорії діяльності в галузі журналістики та медіа; знання про комунікаційні технології, з історії журналістики; знання про методи й засоби журналістської діяльності, роботи в сфері медіа, проведення медійних кампаній, професійні стандарти журналістики.</p> <p><b>Методи, методика та технології:</b> прикладні соціальнокомунікаційні технології; методи й методика збору, обробки та поширення інформації, медіапланування, професійні норми та стандарти й інші спеціальні методика, що використовують у сфері соціальних комунікацій і вузькопрофесійних галузях соціального комунікування, аналіз, синтез, порівняння, моделювання, системний підхід, абстрагування, конкретизація, історичний метод, метод якісного та кількісного аналізу, систематизація, узагальнення, медіапланування, спеціальні соціально-комунікативні підходи;</p> <p><b>Інструментарій та обладнання:</b> телевізійне та радіобладнання, комп'ютерна техніка, програмне забезпечення для обробки зображень, відео, звуку та верстки. Комп'ютерні системи для підготовки текстових та мультимедійних продуктів, сучасні засоби передачі інформації, інформаційні бази даних, Інтернет-ресурси. Техніка для запису відео, аудіо.</p> |
| <b>Академічна мобільність</b> | -   |
| <b>Академічні права</b>       | Право продовжувати навчання на другому рівні вищої освіти та здобувати додаткові кваліфікації у системі післядипломної освіти   |
| <b>Професійні права</b>       | <p>Опис професійних прав або професійного статусу особи, яка здобула кваліфікацію. Опис формулюється з урахуванням галузевого стандарту вищої освіти України та варіативної складової програми підготовки.</p> <p>Робота в сфері журналістики та медіа-комунікацій. Формування комунікативної політики організації, використання наукових методів дослідження соціально-комунікативних процесів, управління комунікаціями у соціальних мережах, розробка контенту та просування його засобами SEO-технологій, робота у прес-центрах, PR-відділах, інформаційних агенціях, проведення інформаційних кампаній та подій, використання сучасних технологій спілкування в сфері бізнесу та культури, створення медійних продуктів та управління ними у ЗМІ.</p>  |

|                                     |   |
|-------------------------------------|---|
| <b>Працевлаштування випускників</b> | Фахівці згідно з чинною редакцією Національного класифікатора України: Класифікатор професій (ДК 003:2010) а саме: 1234 Керівник підрозділів з реклами та зв'язків з громадськістю, 1229.7 Начальник прес-центру, 1234 Керівники підрозділів з реклами та зв'язків з громадськістю, 1234 Прес-секретар, 1476.1 Менеджер (управитель) з реклами, 1473 Менеджери (управители) у сфері надання інформації, 1474 Менеджер (управитель) із комунікаційних технологій, 1317 Директор малої фірми (страхової, аудиторської, рекламної т. ін.), 2433.2 Професіонали в галузі інформації та інформаційні аналітики, 2451.2 Журналіст, 2451.2 Журналіст мультимедійних видань засобів масової інформації, 2451.2 Редактор, 2451.2 Кореспондент, 3114 Фахівець інфокомунікацій |
|-------------------------------------|---|

## II – ПЕРЕЛІК КОМПЕТЕНТНОСТЕЙ ВИПУСКНИКА

|  |   |
|--|---|
| <b>Інтегральна компетентність</b>                    | Здатність розв'язувати складні спеціалізовані задачі та практичні проблеми в галузі соціальних комунікацій, що передбачає застосування положень і методів соціальнокомунікаційних та інших наук і характеризується невизначеністю умов, що передбачає застосування положень і методів соціально-комунікаційних та інших наук, включає в себе створення контенту.  |
| <b>Загальні компетентності</b>                       | <p>ЗК01. Здатність застосовувати знання в практичних ситуаціях.</p> <p>ЗК02. Знання та розуміння предметної області та розуміння професійної діяльності.</p> <p>ЗК03. Здатність бути критичним і самокритичним.</p> <p>ЗК04. Здатність до пошуку, оброблення та аналізу інформації з різних джерел.</p> <p>ЗК05. Навички використання інформаційних і комунікаційних технологій.</p> <p>ЗК06. Здатність до адаптації та дії в новій ситуації.</p> <p>ЗК07. Здатність працювати в команді.</p> <p>ЗК08. Здатність навчатися і оволодівати сучасними знаннями.</p> <p>ЗК09. Здатність реалізувати свої права і обов'язки як члена суспільства, усвідомлювати цінності громадянського (вільного демократичного) суспільства та необхідність його сталого розвитку, верховенства права, прав і свобод людини і громадянина в Україні.</p> <p>ЗК10. Здатність зберігати та примножувати моральні, культурні, наукові цінності і досягнення суспільства на основі розуміння історії та закономірностей розвитку предметної області, її місця у загальній системі знань про природу і суспільство та у розвитку суспільства, техніки і технологій, використовувати різні види та форми рухової активності для активного відпочинку та ведення здорового способу життя.</p> <p>ЗК11. Здатність спілкуватися державною мовою.</p> <p>ЗК12. Здатність спілкуватися іноземною мовою.</p> |
| <b>Спеціальні (фахові, предметні) компетентності</b> | <p>СК01. Здатність застосовувати знання зі сфери соціальних комунікацій у своїй професійній діяльності.</p> <p>СК02. Здатність формувати інформаційний контент.</p> <p>СК03. Здатність створювати медіапродукт.</p> <p>СК04. Здатність організувати й контролювати командну професійну діяльність.</p>  |

|  |   |
|--|---|
|  | СК05. Здатність ефективно просувати створений медійний продукт.<br>СК06. Здатність до провадження безпечної медіадіяльності.<br>СК07. Здатність створювати журналістський продукт.<br>СК08. Здатність просувати інформаційний продукт.<br>СК09. Здатність управляти процесом медіадіяльності. |
|--|---|

З метою забезпечення кореляції визначених компетентностей з класифікацією компетентностей НРК використовується матриця відповідності визначених компетентностей та дескрипторів НРК, яка є інформаційним додатком (Таблиця 1 Пояснювальної записки).

### **III – НОРМАТИВНИЙ ЗМІСТ ПІДГОТОВКИ ЗДОБУВАЧІВ ВИЩОЇ ОСВІТИ, СФОРМУЛЬОВАНИЙ У ТЕРМІНАХ РЕЗУЛЬТАТІВ НАВЧАННЯ ЗА СПЕЦІАЛЬНІСТЮ 061 – ЖУРНАЛІСТИКА ОПП «МЕДІА-КОМУНІКАЦІЇ»**

- РН1. Пояснювати свої виробничі дії та операції на основі отриманих знань.
- РН2. Застосовувати знання зі сфери предметної спеціалізації для створення інформаційного продукту чи для проведення інформаційної акції.
- РН3. Оцінювати свій чи чужий інформаційний продукт, інформаційну акцію, що організована й проведена самостійно або разом з колегами.
- РН4. Виконувати пошук, оброблення та аналіз інформації з різних джерел.
- РН5. Використовувати сучасні інформаційні й комунікаційні технології та спеціалізоване програмне забезпечення для вирішення професійних завдань.
- РН6. Планувати свою діяльність та діяльність колективу з урахуванням цілей, обмежень та передбачуваних ризиків.
- РН7. Координувати виконання особистого завдання із завданнями колег.
- РН8. Виокремлювати у виробничих ситуаціях факти, події, відомості, процеси, про які бракує знань, і розкривати способи та джерела здобування тих знань.
- РН9. Оцінювати діяльність колег як носіїв прав і обов'язків членів суспільства, представників громадянського суспільства.
- РН10. Оцінювати діяльність колег з точки зору зберігання та примноження суспільних і культурних цінностей і досягнень.
- РН11. Вільно спілкуватися з професійних питань, включаючи усну, письмову та електронну комунікацію, українською мовою.
- РН12. Вільно спілкуватися з професійних питань, включаючи усну, письмову та електронну комунікацію, іноземною мовою.
- РН13. Передбачати реакцію аудиторії на інформаційний продукт чи на інформаційні акції, зважаючи на положення й методи соціальнокомунікаційних наук.
- РН14. Генерувати інформаційний контент за заданою темою з використанням доступних, а також обов'язкових джерел інформації.
- РН15. Створювати грамотний медіапродукт на задану тему, визначеного жанру, з урахуванням каналу поширення чи платформи оприлюднення.
- РН16. Планувати свою роботу та роботу колег, спрямовану як на

генерування інформаційного контенту, так і створення медіапродукту, а також його промоцію.

PH17. Розміщувати оперативну інформацію про свій медіапродукт на доступних інтернет-платформах.

PH18. Використовувати необхідні знання й технології для виходу з кризових комунікаційних ситуацій на засадах толерантності, діалогу й співробітництва.

PH19. Створювати журналістський продукт відповідно до норм чинного законодавства.

PH20. Просувати інформаційний продукт, обираючи відповідні канали комунікації.

PH21. Управляти процесом медіадіяльності з урахуванням законодавства України, кращих національних та світових практик, соціальної відповідальності фахівця, етичних норм журналістської діяльності.

## IV. СТРУКТУРА ОСВІТНЬОЇ ПРОГРАМИ ПІДГОТОВКИ БАКАЛАВРІВ

### 4.1. СТРУКТУРА ПРОГРАМИ ТА ОСВІТНІ КОМПОНЕНТИ

| №                                       | Освітні компоненти (навчальні дисципліни, курсові проекти (роботи), практики, кваліфікаційна робота) | Кредити ЄКТС | Структура, % |
|---|--|--------------|--------------|
| <b>ЦИКЛ ЗАГАЛЬНОЇ ПІДГОТОВКИ</b>        |  |              |              |
| 1                                       | ОБОВ'ЯЗКОВІ ОСВІТНІ КОМПОНЕНТИ   | 21           | 9 %          |
| 2                                       | ВИБІРКОВІ ОСВІТНІ КОМПОНЕНТИ   | 30           | 13 %         |
| <b>ЦИКЛ ПРОФЕСІЙНОЇ ПІДГОТОВКИ</b>      |  |              |              |
| 3                                       | ОБОВ'ЯЗКОВІ ОСВІТНІ КОМПОНЕНТИ   | 154          | 64%          |
| 4                                       | ВИБІРКОВІ ОСВІТНІ КОМПОНЕНТИ   | 35           | 14%          |
| <b>ЗАГАЛЬНА КІЛЬКІСТЬ :</b>             |  | <b>240</b>   | <b>100%</b>  |
| <b>в тому числі: вибіркова складова</b> |  | <b>60</b>    | <b>25%</b>   |

| Код ОК                                | Освітні компоненти (навчальні дисципліни, курсові проекти (роботи), практики, кваліфікаційна робота) | Кредити ЄКТС | Форми підсумкового контролю |
|---------------------------------------|--|--------------|-----------------------------|
| <b>ЦИКЛ ЗАГАЛЬНОЇ ПІДГОТОВКИ</b>      |  |              |                             |
| <b>ОБОВ'ЯЗКОВІ ОСВІТНІ КОМПОНЕНТИ</b> |  |              |                             |
| ОК 1                                  | УКРАЇНСЬКА МОВА (за професійним спрямуванням)  | 3            | Залік                       |
| ОК 2                                  | ФІЛОСОФІЯ  | 5            | Екзамен                     |
| ОК 3                                  | ІНОЗЕМНА МОВА (за професійним спрямуванням)  | 9            | Залік, Екзамен              |
| ОК 4                                  | ІСТОРІЯ УКРАЇНСЬКОЇ КУЛЬТУРИ   | 4            | Залік                       |
| <b>ВИБІРКОВІ ОСВІТНІ КОМПОНЕНТИ</b>   |  |              |                             |
| ВК 1                                  | НАВЧАЛЬНА ДИСЦИПЛІНА СОЦІАЛЬНО-ПСИХОЛОГІЧНОГО СПРЯМУВАННЯ  | 5            | Залік                       |
| ВК 2                                  | НАВЧАЛЬНА ДИСЦИПЛІНА ПРАВОВОГО СПРЯМУВАННЯ   | 5            | Залік                       |
| ВК 3                                  | МАЙНОР або ВІЛЬНИЙ МАЙНОР  | 5            | Залік                       |
| ВК 4                                  | МАЙНОР або ВІЛЬНИЙ МАЙНОР  | 5            | Залік                       |
| ВК 5                                  | МАЙНОР або ВІЛЬНИЙ МАЙНОР  | 5            | Залік                       |
| ВК 6                                  | МАЙНОР або ВІЛЬНИЙ МАЙНОР  | 5            | Залік                       |
| <b>ЦИКЛ ПРОФЕСІЙНОЇ ПІДГОТОВКИ</b>    |  |              |                             |
| <b>ОБОВ'ЯЗКОВІ ОСВІТНІ КОМПОНЕНТИ</b> |  |              |                             |
| ОК 5                                  | ВСТУП ДО ФАХУ З ЖУРНАЛІСТИКИ   | 8            | Екзамен                     |
| ОК 6                                  | МАСОВА КОМУНІКАЦІЯ ТА ІНФОРМАЦІЯ   | 6            | Екзамен                     |
| ОК 7                                  | ІНФОРМАТИКА В СФЕРІ КОМУНІКАЦІЙ  | 8            | Залік, Залік                |
| ОК 8                                  | ІСТОРІЯ ЖУРНАЛІСТИКИ   | 5            | Екзамен                     |
| ОК 9                                  | ОСНОВИ МАРКЕТИНГОВИХ КОМУНІКАЦІЙ   | 5            | Екзамен                     |
| ОК 10                                 | ЕКОНОМІКА ДЛЯ ЖУРНАЛІСТІВ  | 4            | Залік                       |
| ОК 11                                 | ТРЕНІНГ-КУРС «Безпека життєдіяльності та охорона праці»  | 3            | Залік                       |
| ОК 12                                 | ТЕОРІЯ ТА ПРАКТИКА МЕДІЙНОГО ДИСКУРСУ  | 5            | Екзамен                     |
| ОК 13                                 | ІСТОРІЯ РОЗВИТКУ МЕДІА ТА РЕКЛАМИ І ЗВ'ЯЗКІВ З ГРОМАДСЬКІСТЮ   | 5            | Екзамен                     |
| ОК 14                                 | МУЛЬТИМЕДІЙНІ ТЕХНОЛОГІЇ В МЕДІА ТА  | 5            | Екзамен                     |



|                                     |  |    |                 |
|-------------------------------------|--|----|-----------------|
|                                     | РЕКЛАМІ  |    |                 |
| ОК 15                               | ІМІДЖОЛОГІЯ  | 5  | Залік           |
| ОК 16                               | ПОДІСВИЙ PR  | 6  | Екзамен         |
| ОК 17                               | ПРАКТИЧНА СТИЛІСТИКА ТА КОПРАЙТИНГ                   | 6  | Екзамен         |
| ОК 18                               | КОМПЛЕКСНА КУРСОВА РОБОТА 2 курсу                    | 3  | Курсова робота  |
| ОК 19                               | ЖУРНАЛІСТСЬКА ЕТИКА                                  | 4  | Залік           |
| ОК 20                               | АНТИКРИЗОВІ КОМУНІКАЦІЇ                              | 4  | Залік           |
| ОК 21                               | ПЕРСУАЗИВНА КОМУНІКАЦІЯ                              | 4  | Екзамен         |
| ОК 22                               | КОМПЛЕКСНА КУРСОВА РОБОТА 3 курсу                    | 3  | Курсова робота  |
| ОК 23                               | МЕДІАГРАМОТНІСТЬ                                     | 5  | Екзамен         |
| ОК 24                               | ПРОДАКШН В МЕДІА                                     | 6  | Екзамен         |
| ОК 25                               | КУРСОВА РОБОТА: ПРОДАКШН В МЕДІА                     | 1  | Курсова робота  |
| ОК 26                               | ВИРОБНИЧА ПРАКТИКА                                   | 3  | ЗВІТ            |
| ОК 27                               | ГЕОПОЛІТИКА  | 4  | Залік           |
| ОК 28                               | ІНОЗЕМНА МОВА АКАДЕМІЧНОЇ ТА ПРОФЕСІЙНОЇ КОМУНІКАЦІЇ | 4  | Залік           |
| ОК 29                               | МЕДІАПЛАНУВАННЯ                                      | 6  | Екзамен         |
| ОК 30                               | КУРСОВА РОБОТА: МЕДІАПЛАНУВАННЯ                      | 1  | Курсова робота  |
| ОК 31                               | ОСНОВИ ІНФОРМАЦІЙНОГО                                | 5  | Екзамен         |
| ОК 32                               | КОМПЛЕКСНИЙ ТРЕНІНГ                                  | 3  | ЗВІТ            |
| ОК 33                               | ТВОРЧА ПРАКТИКА                                      | 5  | ЗВІТ            |
| ОК 34                               | ПЕРЕДДИПЛОМНА ПРАКТИКА                               | 9  | ЗВІТ            |
| ОК 35                               | ДИПЛОМНА РОБОТА                                      | 13 | Дипломна робота |
| <b>ВИБІРКОВІ ОСВІТНІ КОМПОНЕНТИ</b> |  |    |                 |
| ВК 7                                | МЕЙДЖОР 1  | 5  | Екзамен         |
| ВК 8                                | МЕЙДЖОР 2  | 5  | Екзамен         |
| ВК 9                                | МЕЙДЖОР 3  | 5  | Екзамен         |
| ВК 10                               | МЕЙДЖОР 4  | 5  | Екзамен         |
| ВК 11                               | МЕЙДЖОР 5  | 5  | Екзамен         |
| ВК 12                               | МЕЙДЖОР 6  | 5  | Екзамен         |
| ВК 13                               | МЕЙДЖОР 7  | 5  | Екзамен         |

## 4.2. ВИБІРКОВА СКЛАДОВА ОСВІТНЬО-ПРОФЕСІЙНОЇ ПРОГРАМИ

Вибіркова складова навчального плану освітньої програми «Медіа-комунікації» складається з: НАВЧАЛЬНИХ ДИСЦИПЛІН ЗА СПРЯМУВАННЯМ, ВІЛЬНИХ МАЙНОРІВ, МЕЙДЖОРІВ.

НАВЧАЛЬНІ ДИСЦИПЛІНИ ЗА СПРЯМУВАННЯМ – непрофільні дисципліни обираються здобувачами вищої освіти із загального переліку навчальних дисциплін Університету. Для загального циклу підготовки здобувачів вищої освіти першого (бакалаврського) рівня такими дисциплінами можуть бути: вибіркова навчальна дисципліна соціально-психологічного спрямування; вибіркова навчальна дисципліна правового спрямування.

Обсяг дисципліни НАВЧАЛЬНА ДИСЦИПЛІНА ЗА СПРЯМУВАННЯМ – складає 5 кредитів ЄКТС. Формою підсумкового контролю є залік. Загальний обсяг дисциплін майнорів складає 15 кредитів ЄКТС.

ВІЛЬНИЙ МАЙНОР – це умовна назва окремих непрофільних навчальних дисциплін підготовки освітнього ступеня бакалавр. ВІЛЬНИЙ МАЙНОР є заміною МАЙНОРА у разі відмови здобувачів обирати непрофільні навчальні дисципліни блоком. Особливість ВІЛЬНОГО МАЙНОРА полягає у вільному формуванні здобувачами власного блоку з окремих навчальних дисциплін. ВІЛЬНИЙ МАЙНОР є обов'язковою складовою освітніх програм.

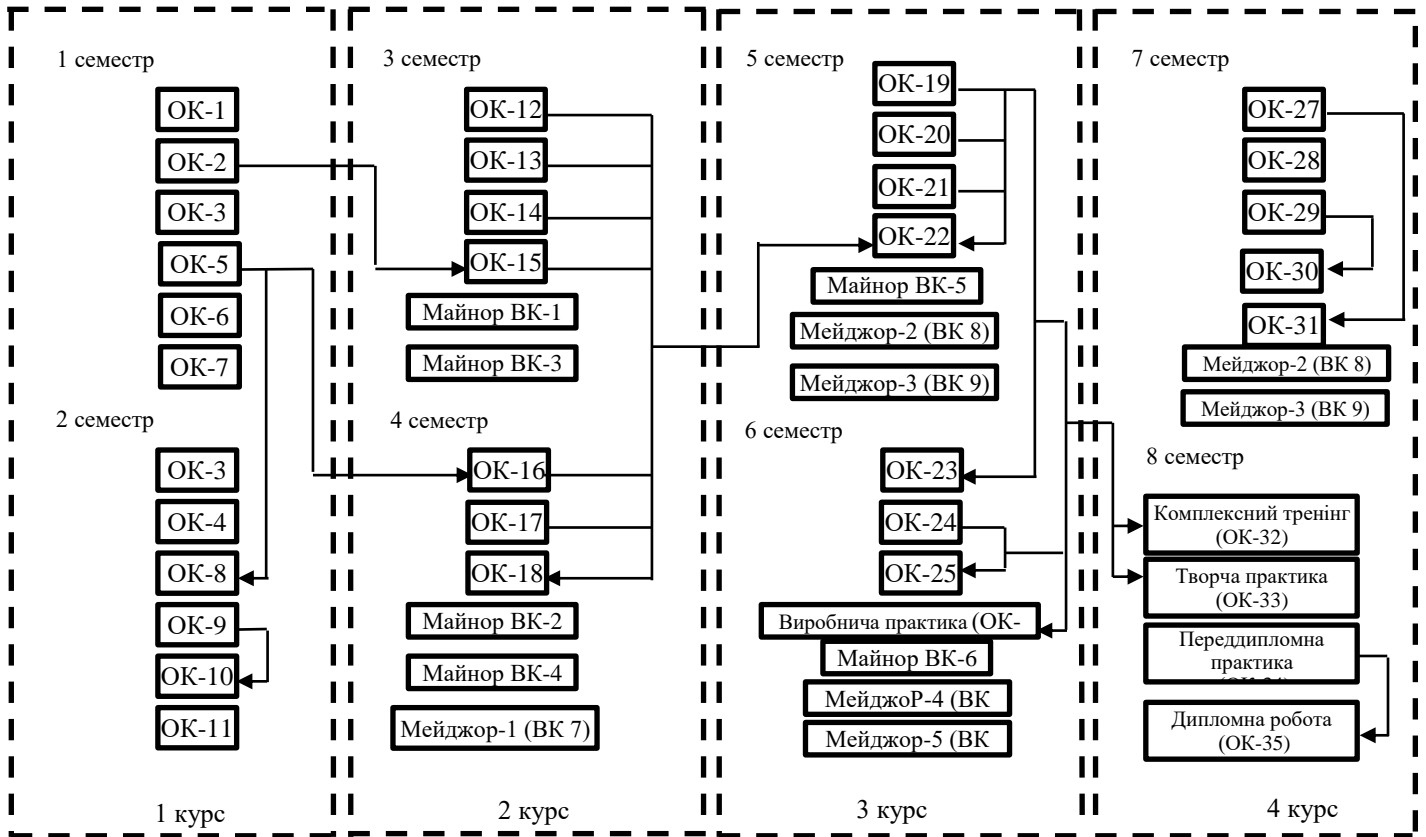
Обсяг дисципліни ВІЛЬНИЙ МАЙНОР – складає 5 кредитів ЄКТС. Формою підсумкового контролю є екзамен. Загальний обсяг дисциплін майнорів складає 20 кредитів ЄКТС.

МЕЙДЖОР – дисципліна, що обирається здобувачем вищої освіти першого (бакалаврського) та/або другого (магістерського) рівня з пулу спеціальності (освітньої програми). Призначена для формування індивідуальної освітньої траєкторії та забезпечує можливості здобувачу вищої освіти поглибити професійні знання в межах обраної освітньої програми та/або здобути додаткові не фахові компетентності.

Обсяг дисципліни МЕЙДЖОР – складає 5 кредитів ЄКТС. Формою підсумкового контролю є екзамен. Загальний обсяг дисциплін мейджорів складає 35 кредитів ЄКТС.

Вибіркові навчальні дисципліни не формують результати навчання, що передбачені стандартом вищої освіти для відповідного рівня, але можуть поглиблювати певні з них та розвивати софт скілс.

**4.3 СТРУКТУРНО-ЛОГІЧНА СХЕМА ПІДГОТОВКИ ЗДОБУВАЧІВ  
ВИЩОЇ ОСВІТИ ОП Медіа-комунікації  
першого (бакалаврського) рівня вищої освіти**



## V. ФОРМИ АТЕСТАЦІЇ ЗДОБУВАЧІВ ВИЩОЇ ОСВІТИ

|   |   |
|---|---|
| <p><b>Форми атестації здобувачів вищої освіти</b></p> | <p>Атестація за спеціальністю здійснюється у формі: публічного захисту дипломної роботи бакалавра за спеціальністю 061 Журналістика, освітня програма «Медіа-комунікації»</p>   |
| <p><b>Вимоги до кваліфікаційної роботи</b></p>        | <p>ХНЕУ ім. С. Кузнеця розробляє та затверджує: Положення про атестацію здобувачів вищої освіти ХНЕУ ім. С. Кузнеця; регламент перевірки кваліфікаційних (дипломних) робіт на унікальність. Кафедрою затверджується нормативи унікальності текстів кваліфікаційних (дипломних) робіт.</p> <p>Кваліфікаційна (дипломна) робота має передбачати розв'язання складного спеціалізованого завдання або практичної проблеми в сфері соціальних комунікацій, що характеризується комплексністю і невизначеністю умов.</p> <p>Кваліфікаційна робота – це навчально-наукова робота студента, яка виконується на завершальному етапі здобуття кваліфікації бакалавра для встановлення відповідності отриманих здобувачами вищої освіти результатів навчання (компетентностей) вимогам стандартів вищої освіти. Вона є кваліфікаційним документом, на підставі якого Екзаменаційна комісія визначає рівень теоретичної підготовки випускника, його готовність до самостійної роботи за фахом і приймає рішення щодо присвоєння відповідної кваліфікації та видачу документа про вищу освіту.</p> <p>Атестація осіб, які здобувають ступінь бакалавра, здійснюється ЕК, до складу якої можуть включатися представники роботодавців та їх об'єднань.</p> <p>Атестація здійснюється відкрито і публічно. У кваліфікаційній (дипломній) роботі не має бути академічного плагіату, фальсифікації та результатів списування. Кваліфікаційна (дипломна) робота бакалавра допускається до захисту перед Екзаменаційною комісією за умови, якщо рівень її унікальності (оригінальності) відповідає нормативу, який затверджений кафедрою. Для оприлюднення та публічного ознайомлення зі змістом кваліфікаційних (дипломних) робіт, запобігання академічного плагіату кваліфікаційні (дипломні) роботи мають бути розміщені на інформаційних ресурсах Харківського національного економічного університету імені Семена Кузнеця</p> |
| <p><b>Вимоги до публічного захисту</b></p>            | <p>До захисту дипломної роботи допускаються студенти, які виконали всі вимоги навчального плану, пройшли та захистили звіт з проходження переддипломної практики, у встановлений термін пройшли норми контролю.</p> <p>Студент захищає дипломну роботу публічно перед Екзаменаційною комісією, яка затверджена наказом ректора університету. Процедура захисту включає: оголошення рецензій, відгук наукового керівника і рішення про допуск роботи до захисту; виступ студента; запитання до автора роботи; відповіді студента; обговорення на засіданні Екзаменаційної комісії результатів захисту робіт; рішення Екзаменаційної комісії про оцінку роботи та присвоєння відповідної кваліфікації студенту. Для переконливості висновків та підтвердження висновків та пропозицій доцільно виготовити наочний (роздатковий) матеріал: ілюстрації (схеми, діаграми), таблиці, а також презентації із використанням мультимедійної техніки.</p>   |

## VI. ВИМОГИ ДО НАЯВНОСТІ СИСТЕМИ ВНУТРІШНЬОГО ЗАБЕЗПЕЧЕННЯ ЯКОСТІ ВИЩОЇ ОСВІТИ

Вимоги до системи внутрішнього забезпечення якості в Університеті розроблені на підставі Європейських стандартів та рекомендацій щодо забезпечення якості вищої освіти (ESG), статті 16 Закону України «Про вищу освіту», Стандарту вищої освіти за спеціальністю\_(за наявності).

|   |  |
|---|--|
| <p><b>Політика щодо забезпечення якості вищої освіти</b></p>  | <p>Основні принципи внутрішнього забезпечення якості освіти у ХНЕУ ім. С. Кузнеця: відповідальності; відповідності; адекватності; автономності; вимірюваності; академічної культури; відкритості. Основні процедури внутрішнього забезпечення якості освіти в ХНЕУ ім. С. Кузнеця: формалізація політики якості, стратегічних цілей, завдань постійного поліпшення якості; забезпечення публічності інформації про освітні програми, ступені вищої освіти та кваліфікації; забезпечення дотримання академічної доброчесності працівниками закладів вищої освіти та здобувачами вищої освіти; підготовка та проведення маркетингово-моніторингових та соціальнопсихологічних досліджень для визначення потреб ринку праці, вимог стейкхолдерів вищої освіти, якості надання освітніх послуг і задоволеності якістю освітньої діяльності та якістю освіти; залучення стейкхолдерів вищої освіти (здобувачів вищої освіти, роботодавців, представників академічної спільноти тощо) до прийняття рішень за напрямками внутрішнього забезпечення якості; зовнішнє оцінювання якості діяльності ХНЕУ ім. С. Кузнеця за результатами участі в національних та міжнародних рейтингах вищих навчальних закладів, виконання Ліцензійних вимог, акредитації. Напрями: розроблення, затвердження, моніторинг та періодичний перегляд освітніх програм; забезпечення підвищення кваліфікації педагогічних, наукових і науковопедагогічних працівників; забезпечення студентоцентрованого навчання, викладання та оцінювання здобувачів вищої освіти; забезпечення наявності необхідних ресурсів для організації освітнього процесу; забезпечення наявності інформаційних систем для ефективного управління освітнім процесом.</p> |
| <p><b>Забезпечення якості розроблення, затвердження, моніторингу, перегляду та оновлення освітніх програм</b></p> | <p>Моніторинг та періодичний перегляд освітніх програм здійснюється згідно з діючими нормативними актами в ХНЕУ ім. С. затвердження, моніторингу, перегляду та оновлення освітніх програм Кузнеця. Перегляд освітніх програм здійснюється на основі аналізу задоволення освітніх потреб здобувачів вищої освіти: можливості побудови індивідуальної траєкторії навчання, дотримання академічних свобод в освітньому процесі, задоволеності якістю освітньої програми, тощо; роботодавців: якості формування загальних та фахових компетентностей, актуальних та соціальних навичок (soft skills); інших стейкхолдерів. Для перегляду освітніх програм використовуються: онлайн опитування, проведення дослідження фокус-групи, аналіз документів, аналіз ситуації, групою відповідно до вимог щодо структури та змісту освітньої програми. Періодичність перегляду освітніх програм здійснюється: а) щорічно за результатами моніторингу; б) після завершення освітньої програми здобувачами вищої освіти, в) в разі зміни законодавчої та нормативної бази..</p>  |
| <p><b>Забезпечення зарахування, досягнення, визнання та атестація здобувачів</b></p>                              | <p>Оцінювання здобувачів вищої освіти є послідовним, прозорим та проводиться відповідно до встановлених в Університеті процедур згідно з нормативними актами. Щорічне оцінювання здобувачів освіти здійснюється відповідно до визначених освітньою програмою форм контролю; порядку оцінювання результатів навчання, що висвітлюється в робочих програмах навчальних дисциплін, робочих планах (технологічних картах) навчальних дисциплін, силабусах навчальних дисциплін; обліку результатів навчання, який ведеться з використанням інформаційного середовища Персональної навчальної системи (ПНС) Університету. Оцінювання здобувачів вищої освіти</p>  |

|  |   |
|--|---|
|  | здійснюється на основі 100-бальної накопичувальної бальнорейтингової системи.   |
| <b>Забезпечення якості студентоцентрованого навчання, викладання та оцінювання</b>                       | Планування, розподіл та надання навчальних ресурсів і забезпечення підтримки здобувачів вищої освіти враховують їх потреби та принципи студентоцентрованого навчання. Внутрішнє забезпечення якості вищої освіти гарантує, що всі необхідні ресурси відповідають цілям навчання, є загальнодоступними, а здобувачі вищої освіти поінформовані про їх наявність.   |
| <b>Забезпечення якості науково-педагогічних працівників</b>  | Щорічне рейтингове оцінювання діяльності науково-педагогічних працівників, кафедр і факультетів Університету здійснюється за рахунок використання механізмів оцінювання та самооцінювання результативності науково-педагогічної діяльності, її спрямованості на пріоритети розвитку національної системи вищої освіти, стратегії розвитку Університету, особистісного професійного розвитку науковопедагогічних працівників. Підсумки рейтингового оцінювання підводяться за результатами діяльності, досягнутими протягом календарного року. Оприлюднення результатів щорічного оцінювання науково-педагогічних працівників, кафедр та факультетів відбувається на засіданні вченої ради Університету.   |
| <b>Ресурсне забезпечення освітнього процесу (навчальні ресурси та підтримка здобувачів вищої освіти)</b> | Заклад вищої освіти забезпечує освітній процес необхідними та доступними ресурсами (кадровими, методичними, матеріальними, інформаційними та ін.) та здійснює відповідну підтримку здобувачів вищої освіти. Організаційно-методична підтримка самостійної роботи здобувачів вищої освіти полягає у розробці методичних, дидактичних, інструктивних матеріалів, наданні можливості формувати, закріплювати, поглиблювати й систематизувати отримані під час аудиторних занять знання та вміння, здійснювати самопідготовку й самоконтроль опанування освітньої-професійної програми та реалізується через Персональну навчальну систему ХНЕУ ім. С. Кузнеця.   |
| <b>Інформаційне забезпечення (інформаційний менеджмент)</b>  | З метою управління освітнім процесом розроблено ефективну політику в сфері інформаційного менеджменту та відповідну інтегровану інформаційну систему управління освітнім процесом. Дана система передбачає автоматизацію основних функцій управління освітнім процесом, зокрема: забезпечення проведення вступної кампанії, планування та організацію освітнього процесу; доступ до навчальних ресурсів; облік та аналіз успішності здобувачів вищої освіти; адміністрування основних та допоміжних процесів забезпечення освітньої діяльності; управління кадрами та ін  |
| <b>Публічність інформації про освітні програми, освітню, наукову діяльність</b>                          | Достовірна, об'єктивна, актуальна, своєчасна та легкодоступна інформація за освітньо-професійною програмою публікується на сайті ХНЕУ ім. С. Кузнеця, включаючи програми для потенційних здобувачів вищої освіти, випускників, інших стейкхолдерів і громадськості. Публічною є інформація про освітню діяльність за спеціальністю, включаючи критерії відбору на навчання; заплановані результати навчання за цією програмою; процедури навчання, викладання та оцінювання, що використовуються тощо.  |
| <b>Забезпечення академічної доброчесності</b>  | Забезпечення запобігання та виявлення академічного плагіату у наукових працях працівників закладу вищої освіти та здобувачів вищої освіти реалізується через політику, стандарти і процедури дотримання академічної доброчесності, регулюється такими документами ХНЕУ ім. С. Кузнеця: Кодекс академічної доброчесності; Кодекс професійної етики та організаційної культури працівників і здобувачів вищої освіти ХНЕУ ім. С. Кузнеця; Положення про комісію з питань академічної доброчесності ХНЕУ ім. С. Кузнеця. Перевірка наукових праць науково-педагогічних працівників Університету та здобувачів вищої освіти здійснюється за допомогою інтернет-сервісів на основі відкритих інтернет-ресурсів та системи StrikePlagiarism.com, що діє на підставі Ліцензійного Договору про надання права користування антиплагіатним програмним забезпеченням. |

## Пояснювальна записка

Матриця відповідності визначених Стандартом (за наявності) компетентностей дескрипторам НРК та матриця відповідності визначених Стандартом результатів навчання та компетентностей представлені в табл. 1 і 2.

**Таблиця 1**

**Матриця відповідності визначених компетентностей дескрипторам НРК**

| Класифікація компетентностей за НРК | Знання   | Уміння  | Комунікація                   | Автономія та відповідальність                        |
|-------------------------------------|--|---|-------------------------------|--|
| <b>Загальні компетентності</b>      |  |   |                               |  |
| ЗК 01                               | Здатність застосовувати знання в практичних ситуаціях                      |   |                               |  |
| ЗК 02                               | Знання та розуміння предметної області та розуміння професійної діяльності |   |                               |  |
| ЗК 03                               | Здатність бути критичним і самокритичним                                   |   |                               |  |
| ЗК 04                               |  | Здатність до пошуку, оброблення та аналізу інформації з різних джерел |                               |  |
| ЗК 05                               |  | Навички використання інформаційних і комунікаційних технологій        |                               |  |
| ЗК 06                               |  | Здатність до адаптації та дії в новій ситуації                        |                               |  |
| ЗК 07                               |  |   | Здатність працювати в команді |  |
| ЗК 08                               |  |   |                               | Здатність навчатися і оволодівати сучасними знаннями |

|   |  |  |  |   |
|---|--|--|--|---|
| ЗК 09                                     |  |  |  | Здатність реалізувати свої права і обов'язки як члена суспільства, усвідомлювати цінності громадянського (вільного демократичного) суспільства та необхідність його сталого розвитку, верховенства права, прав і свобод людини і громадянина в Україні  |
| ЗК 10                                     |  |  |  | Здатність зберігати та примножувати моральні, культурні, наукові цінності і досягнення суспільства на основі розуміння історії та закономірностей розвитку предметної області, її місця у загальній системі знань про природу і суспільство та у розвитку суспільства, техніки і технологій, використовувати різні види та форми рухової активності для активного відпочинку та ведення здорового способу життя |
| ЗК 11                                     |  |  | Здатність спілкуватися державною мовою |   |
| ЗК 12                                     |  |  | Здатність спілкуватися іноземною мовою |   |
| <b>Спеціальні (фахові) компетентності</b> |  |  |  |   |
| СК 01                                     | Здатність застосовувати знання зі сфери соціальних комунікацій у своїй |  |  |   |



|       |  |   |  |  |
|-------|--|---|--|--|
|       | професійній діяльності                             |   |  |  |
| СК 02 |  | Здатність формувати інформаційний контент |  |  |
| СК 03 |  | Здатність створювати медіапродукт         |  |  |
| СК 04 |  |   | Здатність організовувати й контролювати командну професійну діяльність |  |
| СК 05 |  |   | Здатність ефективно просувати створений медійний продукт               |  |
| СК 06 | Здатність до провадження безпечної медіадіяльності |   |  |  |
| СК 07 |  |   | Здатність створювати журналістський продукт                            |  |
| СК 08 |  | Здатність просувати інформаційний продукт |  |  |
| СК 09 |  |   |  | Здатність управляти процесом медіадіяльності |

Таблиця 2

## Матриця відповідності визначених результатів навчання, компетентностей та освітніх компонентів

| Програмні результати навчання | Загальні компетентності  |   |                             |   |   |      |   |             |      |                                     |   |     | Спеціальні (фахові) компетентності   |  |   |                                      |  |  |  |   |   |
|-------------------------------|--|---|-----------------------------|---|---|------|---|-------------|------|-------------------------------------|---|-----|--|--|---|--------------------------------------|--|--|--|---|---|
|                               | 1  | 2   | 3                           | 4   | 5   | 6    | 7 | 8           | 9    | 10                                  | 11  | 12  | 1  | 2  | 3   | 4                                    | 5  | 6  | 7  | 8   | 9   |
| PH1                           | OK12<br>OK6<br>OK27<br>OK34<br>OK35  | OK6   |                             | OK26<br>OK34<br>OK35  | OK26  | OK12 |   | OK27        |      | OK34<br>OK35                        | OK26<br>OK27<br>OK34<br>OK35  |     | OK27<br>OK34<br>OK35   | OK26   | OK26<br>OK27<br>OK34<br>OK35  | OK27                                 | OK34<br>OK35   | OK34<br>OK35   | OK26<br>OK34<br>OK35                                       | OK26  | OK34<br>OK35  |
| PH2                           | OK1<br>OK2<br>OK7<br>OK9<br>OK10<br>OK11<br>OK15<br>OK16<br>OK17<br>OK18<br>OK21<br>OK22<br>OK23<br>OK31<br>OK34<br>OK35 | OK2<br>OK3<br>OK4<br>OK9<br>OK11<br>OK15<br>OK13<br>OK22<br>OK31<br>OK6<br>OK32<br>OK33 | OK4<br>OK21<br>OK23         | OK3<br>OK10<br>OK13<br>OK17<br>OK18<br>OK22<br>OK32<br>OK34<br>OK35       | OK10<br>OK6<br>OK7<br>OK9<br>OK15<br>OK16<br>OK22<br>OK23<br>OK32<br>OK33 | OK21 |   | OK9<br>OK15 | OK23 | OK2<br>OK16<br>OK22<br>OK34<br>OK35 | OK1<br>OK9<br>OK15<br>OK16<br>OK17<br>OK32<br>OK33<br>OK34<br>OK35  | OK3 | OK1<br>OK2<br>OK3<br>OK6<br>OK7<br>OK9<br>OK10<br>OK11<br>OK15<br>OK16<br>OK17<br>OK18<br>OK21<br>OK22<br>OK23<br>OK32<br>OK33<br>OK34<br>OK35 | OK1<br>OK9<br>OK15<br>OK13<br>OK16<br>OK17<br>OK18<br>OK22<br>OK31<br>OK32<br>OK33 | OK3<br>OK4<br>OK7<br>OK10<br>OK16<br>OK18<br>OK21<br>OK22<br>OK32<br>OK33 | OK9<br>OK15                          | OK16<br>OK18<br>OK21<br>OK22<br>OK23<br>OK34<br>OK35 | OK11<br>OK22<br>OK23<br>OK34<br>OK35                 | OK18<br>OK32<br>OK23<br>OK33<br>OK34<br>OK35               | OK9<br>OK15<br>OK16<br>OK17<br>OK18<br>OK32<br>OK33 | OK9<br>OK15<br>OK21<br>OK22<br>OK23<br>OK34<br>OK35 |
| PH3                           | OK16<br>OK19<br>OK21<br>OK22<br>OK23<br>OK34<br>OK35   | OK22  | OK5<br>OK19<br>OK21<br>OK23 | OK19<br>OK22<br>OK34<br>OK35  | OK16<br>OK22<br>OK23  | OK21 |   |             | OK23 | OK16<br>OK22<br>OK34<br>OK35        | OK34<br>OK35  |     | OK16<br>OK19<br>OK21<br>OK22<br>OK23<br>OK34<br>OK35   | OK16<br>OK22   | OK5<br>OK19<br>OK21<br>OK22<br>OK23<br>OK34<br>OK35                       |                                      | OK16<br>OK19<br>OK21<br>OK22<br>OK23<br>OK34<br>OK35 | OK19<br>OK22<br>OK23<br>OK34<br>OK35                 | OK23<br>OK34<br>OK35                                       | OK16  | OK21<br>OK22<br>OK23<br>OK34<br>OK35                |
| PH4                           | OK9<br>OK12<br>OK15<br>OK17<br>OK18<br>OK22<br>OK23<br>OK34<br>OK35  | OK3<br>OK4<br>OK9<br>OK12<br>OK15<br>OK22<br>OK31<br>OK32<br>OK33                       | OK4<br>OK12<br>OK23<br>OK26 | OK3<br>OK5<br>OK12<br>OK13<br>OK17<br>OK18<br>OK22<br>OK31<br>OK33<br>OK6 | OK9<br>OK15<br>OK18<br>OK22<br>OK26<br>OK32<br>OK33                       |      |   | OK9<br>OK15 | OK23 | OK12<br>OK22<br>OK34<br>OK35        | OK9<br>OK12<br>OK15<br>OK17<br>OK26<br>OK32<br>OK33<br>OK34<br>OK35 | OK3 | OK3<br>OK9<br>OK12<br>OK15<br>OK17<br>OK18<br>OK22<br>OK23<br>OK26<br>OK31<br>OK32<br>OK33<br>OK34<br>OK35                                     | OK9<br>OK15<br>OK13<br>OK17<br>OK18<br>OK22<br>OK31<br>OK6<br>OK26                 | OK8<br>OK9<br>OK15  | OK18<br>OK22<br>OK23<br>OK34<br>OK35 | OK22<br>OK23<br>OK34<br>OK35                         | OK18<br>OK23<br>OK26<br>OK32<br>OK33<br>OK34<br>OK35 | OK8<br>OK9<br>OK15<br>OK17<br>OK18<br>OK26<br>OK32<br>OK33 | OK8<br>OK9<br>OK15<br>OK22<br>OK23<br>OK34<br>OK35  | OK9<br>OK15<br>OK22<br>OK23<br>OK34<br>OK35         |

| Програмні результати навчання | Загальні компетентності  |  |              |  |  |                     |            |                                     |                      |                                      |  |             | Спеціальні (фахові) компетентності   |  |   |   |  |                                      |  |   |   |  |
|-------------------------------|--|--|--------------|--|--|---------------------|------------|-------------------------------------|----------------------|--------------------------------------|--|-------------|--|--|---|---|--|--------------------------------------|--|---|---|--|
|                               | 1  | 2  | 3            | 4  | 5  | 6                   | 7          | 8                                   | 9                    | 10                                   | 11   | 12          | 1  | 2  | 3   | 4   | 5  | 6                                    | 7  | 8   | 9   |  |
|                               |  |  |              | OK32<br>OK33<br>OK34<br>OK35                                 |  |                     |            |                                     |                      |                                      |  |             | OK32<br>OK33<br>OK34<br>OK35   | OK32<br>OK33   | OK34<br>OK35  |   |  |                                      |  |   |   |  |
| PH5                           | OK7<br>OK9<br>OK14<br>OK15<br>OK16<br>OK18<br>OK19<br>OK22<br>OK23<br>OK34<br>OK35 | OK9<br>OK15<br>OK22<br>OK32<br>OK33        | OK19<br>OK23 | OK18<br>OK19<br>OK22<br>OK26<br>OK32<br>OK33<br>OK34<br>OK35 | OK7<br>OK9<br>OK14<br>OK15<br>OK16<br>OK18<br>OK22<br>OK23<br>OK26<br>OK32<br>OK33 |                     |            | OK9<br>OK15                         | OK23                 | OK14<br>OK16<br>OK22<br>OK34<br>OK35 | OK9<br>OK15<br>OK16<br>OK26<br>OK32<br>OK33<br>OK34<br>OK35                        |             | OK7<br>OK9<br>OK15<br>OK16<br>OK18<br>OK19<br>OK22<br>OK23<br>OK32<br>OK33<br>OK34<br>OK35 | OK9<br>OK15<br>OK16<br>OK18<br>OK22<br>OK26<br>OK33        | OK7<br>OK14<br>OK16<br>OK18<br>OK19<br>OK22<br>OK26<br>OK32<br>OK33<br>OK34<br>OK35 | OK9<br>OK15<br>OK16<br>OK18<br>OK19<br>OK22<br>OK26<br>OK32<br>OK33<br>OK34<br>OK35 | OK14<br>OK16<br>OK18<br>OK19<br>OK22<br>OK23<br>OK34<br>OK35 | OK19<br>OK22<br>OK23<br>OK34<br>OK35 | OK14<br>OK18<br>OK23<br>OK26<br>OK32<br>OK33<br>OK34<br>OK35 | OK9<br>OK15<br>OK16<br>OK18<br>OK26<br>OK32<br>OK33 | OK9<br>OK15<br>OK22<br>OK23<br>OK34<br>OK35 |  |
| PH6                           | OK12   |  |              |  |  | OK5<br>OK17<br>OK25 |            |                                     |                      |                                      |  |             |  |  |   |   |  | OK12                                 |  |   |   |  |
| PH7                           |  |  |              | OK6  | OK6  |                     | OK5<br>OK6 |                                     |                      |                                      |  |             |  |  | OK6   | OK5   |  |                                      |  |   |   |  |
| PH8                           | OK19   | OK32<br>OK33                               | OK19         | OK19<br>OK32<br>OK33   | OK32<br>OK33   |                     |            | OK5                                 |                      |                                      | OK32<br>OK33   |             | OK19<br>OK32<br>OK33   | OK32<br>OK33   | OK19<br>OK32<br>OK33  |   | OK19   | OK19                                 | OK32<br>OK33   | OK32<br>OK33  |   |  |
| PH9                           | OK21<br>OK16   |  | OK21         |  | OK16   | OK21                |            |                                     | OK13<br>OK17<br>OK23 | OK16                                 | OK16   |             | OK16<br>OK21   | OK16   | OK21  |   | OK21   | OK16                                 | OK16   | OK16  | OK21  |  |
| PH10                          | OK16   |  |              |  | OK16   |                     |            |                                     |                      | OK16                                 | OK16   |             | OK16   | OK16   |   |   |  | OK16                                 | OK16   | OK16  |   |  |
| PH11                          | OK1<br>OK2<br>OK9<br>OK12<br>OK15<br>OK17<br>OK22<br>OK27<br>OK34<br>OK35          | OK2<br>OK9<br>OK12<br>OK15<br>OK22<br>OK33 | OK12         | OK12<br>OK17<br>OK22<br>OK26<br>OK32<br>OK33<br>OK34<br>OK35 | OK9<br>OK15<br>OK22<br>OK26<br>OK32<br>OK33  |                     | OK27       | OK 5<br>OK 8<br>OK9<br>OK15<br>OK27 |                      | OK2<br>OK12<br>OK22<br>OK34<br>OK35  | OK1<br>OK9<br>OK12<br>OK15<br>OK17<br>OK26<br>OK32<br>OK33<br>OK27<br>OK34<br>OK35 |             | OK1<br>OK2<br>OK9<br>OK12<br>OK15<br>OK17<br>OK22<br>OK32<br>OK33<br>OK34<br>OK35          | OK1<br>OK9<br>OK15<br>OK26<br>OK32<br>OK33<br>OK34<br>OK35 | OK12<br>OK22<br>OK26<br>OK32<br>OK33<br>OK34<br>OK35                                | OK9<br>OK15<br>OK27<br>OK35   | OK22<br>OK34<br>OK35   | OK22<br>OK34<br>OK35                 | OK26<br>OK32<br>OK33<br>OK34<br>OK35                         | OK9<br>OK15<br>OK17<br>OK26<br>OK32<br>OK33         | OK9<br>OK15<br>OK22<br>OK34<br>OK35         |  |
| PH12                          | OK28   | OK3<br>OK28                                |              | OK3  |  |                     |            |                                     |                      |                                      |  | OK3<br>OK28 | OK3<br>OK28  |  | OK3<br>OK28   |   |  |                                      | OK28   |   |   |  |

| Програмні результати навчання | Загальні компетентності  |                                     |                      |  |   |      |      |             |      |                             |   |    | Спеціальні (фахові) компетентності   |   |   |                |  |                              |  |                                     |                             |                              |
|-------------------------------|--|-------------------------------------|----------------------|--|---|------|------|-------------|------|-----------------------------|---|----|--|---|---|----------------|--|------------------------------|--|-------------------------------------|-----------------------------|------------------------------|
|                               | 1  | 2                                   | 3                    | 4  | 5   | 6    | 7    | 8           | 9    | 10                          | 11  | 12 | 1  | 2   | 3   | 4              | 5  | 6                            | 7  | 8                                   | 9                           |                              |
| PH13                          | OK2<br>OK6<br>OK16<br>OK17<br>OK19<br>OK21<br>OK23<br>OK34<br>OK35 | OK2                                 | OK19<br>OK21<br>OK23 | OK17<br>OK19<br>OK34<br>OK35                                 | OK16<br>OK23  | OK21 |      |             | OK23 | OK2<br>OK16<br>OK34<br>OK35 | OK17<br>OK34<br>OK35  |    | OK2<br>OK16<br>OK17<br>OK19<br>OK21<br>OK23<br>OK30<br>OK29<br>OK6<br>OK34<br>OK35 | OK16<br>OK17<br>OK24<br>OK25                        | OK16<br>OK19<br>OK21<br>OK23<br>OK24<br>OK25<br>OK34<br>OK35                                | OK 30<br>OK 29 | OK16<br>OK19<br>OK21<br>OK23<br>OK 30<br>OK 29<br>OK34<br>OK35 | OK19<br>OK23<br>OK34<br>OK35 | OK23<br>OK 24<br>OK 25<br>OK34<br>OK35                                 | OK16<br>OK17<br>OK 30<br>OK 29      | OK21<br>OK 30<br>OK 29      | OK21<br>OK23<br>OK34<br>OK35 |
| PH14                          | OK9<br>OK14<br>OK15<br>OK18<br>OK22<br>OK23<br>OK31                | OK9<br>OK15<br>OK22<br>OK32<br>OK33 | OK23                 | OK13<br>OK18<br>OK22<br>OK31<br>OK26<br>OK32<br>OK33         | OK9<br>OK14<br>OK15<br>OK18<br>OK22<br>OK23<br>OK26<br>OK32<br>OK33 |      |      | OK9<br>OK15 | OK23 | OK14<br>OK22                | OK9<br>OK15<br>OK26<br>OK32<br>OK33                         |    | OK9<br>OK15<br>OK18<br>OK22<br>OK23<br>OK32<br>OK33                                | OK9<br>OK15<br>OK18<br>OK22                         | OK14<br>OK18<br>OK22<br>OK23  | OK9<br>OK15    | OK14<br>OK18<br>OK22<br>OK23                                   | OK22<br>OK23                 | OK14<br>OK18<br>OK23<br>OK 24<br>OK 25<br>OK31<br>OK26<br>OK32<br>OK33 | OK9<br>OK15<br>OK18<br>OK26<br>OK32 | OK9<br>OK15<br>OK22<br>OK23 |                              |
| PH15                          | OK1<br>OK7<br>OK12<br>OK14<br>OK17<br>OK31<br>OK34<br>OK35         | OK12<br>OK32<br>OK33                | OK12                 | OK12<br>OK13<br>OK17<br>OK26<br>OK32<br>OK33<br>OK34<br>OK35 | OK7<br>OK14<br>OK26<br>OK32<br>OK33                                 |      |      |             |      | OK14<br>OK34<br>OK35        | OK1<br>OK12<br>OK17<br>OK26<br>OK32<br>OK33<br>OK34<br>OK35 |    | OK1<br>OK7<br>OK12<br>OK17<br>OK24<br>OK25<br>OK32<br>OK33<br>OK34<br>OK35         | OK1<br>OK17<br>OK24<br>OK25<br>OK26<br>OK32<br>OK33 | OK7<br>OK12<br>OK14<br>OK24<br>OK25<br>OK13<br>OK31<br>OK26<br>OK32<br>OK33<br>OK34<br>OK35 |                | OK14<br>OK34<br>OK35   | OK34<br>OK35                 | OK14<br>OK 24<br>OK 25<br>OK26<br>OK32<br>OK33<br>OK34<br>OK35         | OK17<br>OK26<br>OK32<br>OK33        | OK34<br>OK35                |                              |
| PH16                          |  |                                     |                      |  |   |      |      |             |      |                             |   |    | OK30<br>OK29   |   |   | OK30<br>OK29   | OK30<br>OK29   |                              |  | OK30<br>OK29                        |                             |                              |
| PH17                          | OK7<br>OK12<br>OK18  | OK12                                | OK12                 | OK12<br>OK18   | OK7<br>OK18   |      |      |             |      | OK12                        | OK12  |    | OK7<br>OK12<br>OK18  | OK18  | OK7<br>OK12<br>OK18   |                | OK18   |                              |  | OK18                                | OK18                        |                              |
| PH18                          | OK19   |                                     | OK19<br>OK20         | OK19   |   | OK20 | OK20 |             | OK20 |                             |   |    | OK19   |   | OK19  | OK20           | OK19   | OK19<br>OK20                 |  |                                     |                             | OK20                         |
| PH19                          | OK9<br>OK15  | OK9<br>OK15                         | OK23                 | OK17<br>OK18   | OK9<br>OK15   |      |      | OK9<br>OK15 | OK23 | OK22<br>OK34                | OK9<br>OK15   |    | OK9<br>OK15  | OK9<br>OK15   | OK18<br>OK22  | OK9<br>OK15    | OK18<br>OK22   | OK22<br>OK23                 | OK18<br>OK23   | OK9<br>OK15                         | OK9<br>OK15                 |                              |


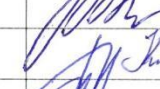


| Програмні результати навчання | Загальні компетентності                      |                             |                      |  |  |              |   |             |      |              |  |    | Спеціальні (фахові) компетентності                                  |  |                                      |                                       |                              |                                      |  |                                      |                              |
|-------------------------------|--|-----------------------------|----------------------|--|--|--------------|---|-------------|------|--------------|--|----|---|--|--------------------------------------|---------------------------------------|------------------------------|--------------------------------------|--|--------------------------------------|------------------------------|
|                               | 1  | 2                           | 3                    | 4  | 5  | 6            | 7 | 8           | 9    | 10           | 11   | 12 | 1   | 2  | 3                                    | 4                                     | 5                            | 6                                    | 7  | 8                                    | 9                            |
|                               | OK17<br>OK18<br>OK22<br>OK23<br>OK34<br>OK35 | OK22<br>OK32<br>OK33        |                      | OK22<br>OK26<br>OK32<br>OK33<br>OK34<br>OK35 | OK18<br>OK22<br>OK23<br>OK26<br>OK32<br>OK33 |              |   |             |      | OK35         | OK17<br>OK26<br>OK32<br>OK33<br>OK34<br>OK35 |    | OK17<br>OK18<br>OK22<br>OK23<br>OK32<br>OK33<br>OK34<br>OK35        | OK17<br>OK18<br>OK22<br>OK26<br>OK32<br>OK33 | OK23<br>OK26<br>OK32<br>OK34<br>OK35 |                                       | OK23<br>OK34<br>OK35         | OK34<br>OK35                         | OK26<br>OK32<br>OK33<br>OK34<br>OK35                       | OK17<br>OK18<br>OK26<br>OK32<br>OK33 | OK22<br>OK23<br>OK34<br>OK35 |
| PH20                          | OK9<br>OK15<br>OK18<br>OK34<br>OK35          | OK9<br>OK15<br>OK32<br>OK33 |                      | OK18<br>OK32<br>OK33<br>OK34<br>OK35         | OK9<br>OK15<br>OK18<br>OK32<br>OK33          | OK 8         |   | OK9<br>OK15 |      | OK34<br>OK35 | OK9<br>OK15<br>OK32<br>OK33<br>OK34<br>OK35  |    | OK9<br>OK15<br>OK18<br>OK29<br>OK30<br>OK32<br>OK33<br>OK34<br>OK35 | OK9<br>OK15<br>OK18<br>OK32<br>OK34<br>OK35  | OK9<br>OK15<br>OK 29<br>OK 30        | OK 8<br>OK18<br>OK 29<br>OK34<br>OK35 | OK34<br>OK35                 | OK18<br>OK32<br>OK33<br>OK34<br>OK35 | OK8<br>OK9<br>OK15<br>OK18<br>OK29<br>OK30<br>OK32<br>OK33 | OK9<br>OK15<br>OK34<br>OK35          |                              |
| PH21                          | OK19<br>OK21<br>OK22<br>OK23                 | OK22                        | OK19<br>OK21<br>OK23 | OK19<br>OK22                                 | OK22<br>OK23                                 | OK12<br>OK21 |   |             | OK23 | OK22         |  |    | OK19<br>OK21<br>OK22<br>OK23  | OK22   | OK19<br>OK21<br>OK22<br>OK23         |                                       | OK19<br>OK21<br>OK22<br>OK23 | OK 12<br>OK19<br>OK22<br>OK23        | OK23   |                                      | OK21<br>OK22<br>OK23         |

Гарант ОП



Катерина ЯРЕСЬКО

**ЛИСТ ПОГОДЖЕННЯ**  
**Освітньо-професійної програми «Медіа-комунікації»**

| Назва структурного / функціонального підрозділу / посадова особа | Підпис  |
|--|---|
| 1. Навчально-методичний відділ                                   |  |
| 2. Відділ забезпечення якості освіти                             |  |
| 3. Завідувач випускової кафедри                                  |  |
| 4. Проректор з навчально-методичної роботи                       |  |

## РЕЦЕНЗІЯ

на освітньо-професійну програму «Медіа-комунікації»  
Харківського національного економічного університету імені Семена Кузнеця  
для першого (бакалаврського) рівня вищої освіти  
галузь знань 06 «Журналістика» за спеціальністю 061 «Журналістика»

Рецензована освітньо-професійна програма першого (бакалаврського) рівня вищої освіти за спеціальністю 061 «Журналістика» розроблена у Харківському національному економічному університеті імені Семена Кузнеця. Освітньо-професійна програма розроблена згідно Стандарту вищої освіти за спеціальністю 061 «Журналістика» галузі знань 06 «Журналістика» для першого (бакалаврського) рівня вищої освіти.

Метою програми є підготовка висококваліфікованих фахівців з комунікацій у сфері медіа, здатних використовувати набуті компетентності у професійній діяльності. Особливостями програми є конвергенція медіакомунікацій з маркетинговими та соціальними комунікаціями та акцент на оволодінні практичними навичками зі створення та просування медійного контенту.

Освітні компоненти програми «Медіа-комунікації» відповідають завданням освітньо-професійної програми і враховують актуальні тенденції розвитку теоретичних та практичних аспектів медіа. ОП надає можливість студентам і студенткам сформуванню як спеціальні, так і загальні компетентності. Варто відзначити достатню кількість вибіркового освітніх компонентів, врахування пропозицій стейкхолдерів і студентів.

Загалом, освітньо-професійна програма «Медіа-комунікації» для першого (бакалаврського) рівня вищої освіти за спеціальністю 061 «Журналістика» містить усі необхідні структурні і змістовні складники, отже, її можна рекомендувати до використання для підготовки фахівців у сфері медіакомунікацій.

Рецензент:  
кандидат філологічних наук,  
доцент Університету ім. Яна Кохановського

в Кельце (Польща) ET  
Jana Kochanowskiego w Kielcach  
DZIEKANAT WYDZIAŁU HUMANISTYCZNEGO  
25-406 Kielce, ul. Uniwersytecka 17  
tel. 41/349-69-98, fax 41/349-71-08

Za zgodność z oryginałem

Катажина Нобіс-Влязло

## РЕЦЕНЗІЯ

на освітньо-професійну програму  
«Медіа-комунікації»  
Харківського національного економічного університету імені Семена Кузнеця  
для першого (бакалаврського) рівня вищої освіти  
галузь знань 06 «Журналістика» за спеціальністю 061 «Журналістика»

Представлена освітньо-професійна програма першого (бакалаврського) рівня вищої освіти за спеціальністю 061 «Журналістика» розроблена групою забезпечення спеціальності Харківського національного економічного університету ім. С. Кузнеця у складі викладачів кафедри управління соціальними комунікаціями.

Освітньо-професійна програма розроблена згідно Стандарту вищої освіти першого (бакалаврського) рівня галузі знань 06 Журналістика за спеціальністю 061 «Журналістика». Перелік дисциплін програми «Медіа-комунікації» відбиває сьогоденні потреби у галузі медіа і враховує актуальні тенденції розвитку теоретичних та практичних аспектів медіа. ОП надає можливість студентам і студенткам сформуванню як спеціальні (фахові), так і загальні компетентності, необхідні на сучасному ринку праці. Програма має збалансовану структуру і містить усі необхідні розділи.

Навчальний план підготовки бакалаврів відповідає завданням освітньо-професійної програми. Матрицю відповідностей програмних компетентностей та результатів навчання подано в кінці програми.

Зважаючи на зазначене вище, вважаю, що рецензовану освітньо-професійну програму «Медіа-комунікації» можна рекомендувати до використання для підготовки фахівців у сфері медіа комунікацій.

Рецензент:

кандидат наук із соціальних комунікацій,  
доцент, завідувач кафедри журналістики  
Кам'янець-Подільського  
національного університету  
імені Івана Огієнка



Підпис засвідчує *Оксана Поचाпська*  
(підпис)  
Начальник відділу кадрів  
*О.О.Онішук*  
(підпис) І.О.Онішук

Оксана ПОЧАПСЬКА