

**МІНІСТЕРСТВО ОСВІТИ І НАУКИ УКРАЇНИ
ХАРКІВСЬКИЙ НАЦІОНАЛЬНИЙ ЕКОНОМІЧНИЙ УНІВЕРСИТЕТ
ІМЕНІ СЕМЕНА КУЗНЕЦЯ**

УХВАЛЕНО
Рішенням вченої ради
Харківського національного
економічного університету імені
Семена Кузнеця
від 25.05.2022 р. протокол № 4

ВВЕДЕНО В ДІЮ
Наказом ректора Харківського
національного економічного університету
імені Семена Кузнеця
від 25.05.2022 р. № 123



Володимир ПОНОМАРЕНКО

**ОСВІТНЬО-ПРОФЕСІЙНА ПРОГРАМА
«ЕКОНОМІКА ТА ЕКОНОМІЧНА ПОЛІТИКА»**

РІВЕНЬ ВИЩОЇ ОСВІТИ	Перший (бакалаврський)
СТУПІНЬ ВИЩОЇ ОСВІТИ	Бакалавр
ГАЛУЗЬ ЗНАНЬ	05 Соціальні та поведінкові науки
СПЕЦІАЛЬНІСТЬ	051 Економіка

Харків, 2022

ПРЕАМБУЛА

Склад робочої групи:

Мащенко Марина Анатоліївна – гарант освітньої програми, доктор економічних наук, доцент, завідувач кафедри економічної теорії та економічної політики – гарант освітньої програми.

Кліменко Олена Миколаївна – кандидат економічних наук, доцент, доцент кафедри економічної теорії та економічної політики.

Лісна Ірина Федорівна – кандидат економічних наук, доцент, доцент кафедри економічної теорії та економічної політики.

Черкашина Тетяна Сергіївна – кандидат економічних наук, доцент, доцент кафедри економічної теорії та економічної політики.

Загоруйко Катерина Євгеніївна, здобувач вищої освіти.

Мельник Юрій Борисович – Голова правління Харківської обласної громадської організації «Культура. Здоров'я», професор НАНГУ, доктор філософії з освітніх наук, доцент.

Кудь Александр Александрович – засновник і директор Simcord Information Services SIA

Розглянуто на засіданні кафедри економічної теорії та економічної політики, протокол №9 від 18.04.2022 р.

Розглянуто вченою радою факультету економіки і права, протокол №6 від 24.05.2022 р.

ОП оновлено на підставі:

1. Законодавчих та нормативних актів: Законів України «Про освіту», «Про вищу освіту», Національного класифікатору професій ДК 003:2010;
2. Стандарту вищої освіти (Стандарт вищої освіти затверджено і введено в дію наказом Міністерства освіти і науки від 04.08.2020р., №1002);
3. Положення про розроблення, затвердження, моніторинг, періодичний перегляд та оновлення освітніх програм у Харківському національному економічному університеті імені Семена Кузнеця (нова редакція) (наказ № 237 від 30.12.2020 р.);
4. Аналізу ринку праці з урахуванням регіонального контексту (протокол №8 від 30.03.2022 р. засідання кафедри економічної теорії та економічної політики);
5. Вивчення вітчизняного та зарубіжного досвіду (протокол №8 від 30.03.2022 р.) засідання кафедри економічної теорії та економічної політики);
6. Пропозицій роботодавців (протокол № 8 від 30.03.2022 р. засідання кафедри економічної теорії та економічної політики)

Рецензії-відгуки зовнішніх стейкхолдерів (додаються).

І. ЗАГАЛЬНА ХАРАКТЕРИСТИКА

Рівень вищої освіти	Перший (бакалаврський) рівень
Ступінь вищої освіти	Бакалавр
Галузь знань	05 Соціальні та поведінкові науки
Спеціальність	051 Економіка Economics
Освітня програма	Економіка та економічна політика Economics and economic policy
Форми здобуття освіти, обсяг освітньої програми в кредитах ЄКТС та терміни навчання	очна (денна) форма – 240 кредитів, 3 роки 10 місяців
Наявність акредитації	Міністерство освіти і науки України (Наказ МОН України від 06.04.2018 р. №329) сертифікат про акредитацію УД №21011804 від 13 листопада 2019 р. https://www.hneu.edu.ua/wp-content/uploads/2020/06/051- Ekonomika.jpg термін дії акредитації: до 1 липня 2028 р
Мова навчання/оцінювання	Українська Англійська
Структурний підрозділ відповідальний за ОП	Кафедра економічної теорії та економічної політики
Вимоги до зарахування	Набір на перший (бакалаврський) рівень вищої освіти здійснюється за результатами складання національного мультипредметного тесту та мотиваційного листа. Для успішного засвоєння освітньої програми бакалавра абітурієнти повинні мати повну загальну середню освіту та прагнення оволодіти знаннями у сфері економіки та економічної політики. Правила та строки прийому розміщені на сайті ХНЕУ ім. С. Кузнеця за посиланням https://www.hneu.edu.ua/normatyvni-dokumenty/
Обмеження щодо форм навчання	Немає
Освітня кваліфікація	Бакалавр з економіки за освітньо-професійною програмою «Економіка та економічна політика»
Кваліфікація(-ї) професійна(-і)	-
Кваліфікація в дипломі	Ступінь вищої освіти: бакалавр Спеціальність: 051 – Економіка Освітня програма: Економіка та економічна політика
Мета освітньої програми	Підготовка фахівців, які здатні до експертної, інформаційно-комунікативної, науково-дослідної діяльності у сфері економіки та економічної політики
Фокус та особливості (унікальність) програми	Підготовка універсальних фахівців, професійно компетентних в економіці та економічній політиці, що фокусується на фундаментальній теоретичній та практичній підготовці з використанням сучасного інформаційно-аналітичного інструментарію та моделювання соціально-економічних процесів. Ключові слова: економіка, економічна політика, мікроекономічний аналіз, макроекономічний аналіз, інформаційна економіка,

	інвестиційна політика
Опис предметної області	<p>Об'єкт вивчення: загальні закони та тенденції розвитку економічних систем, підприємств, організацій, мотивація та поведінка суб'єктів ринку, соціально-економічні процеси, їх моделювання та регулювання.</p> <p>Цілі навчання: підготовка фахівців, які володіють сучасним економічним мисленням, теоретичними знаннями і практичними навичками, необхідними для розв'язання завдань предметної області діяльності.</p> <p>Теоретичний зміст предметної області: поняття, категорії, концепції, принципи соціально-поведінкових та економічних наук.</p> <p>Методи, методики та технології: загальнонаукові методи пізнання, математичні, статистичні та якісні методи економічного аналізу, економіко-математичне моделювання, інформаційно-комунікаційні технології, методи дослідницької діяльності та презентації результатів.</p> <p>Інструментарій та обладнання: сучасне інформаційно-комунікаційне обладнання, інформаційні системи та програмні продукти, що застосовуються в економічній діяльності.</p>
Академічна мобільність	-
Академічні права випускників	Бакалавр може продовжувати навчання на освітньому рівні магістр, а також підвищувати кваліфікацію та отримувати додаткову післядипломну освіту.
Професійні права	Право професійної діяльності відповідно до отриманої освітньої кваліфікації.
Працевлаштування випускників (для регульованих професій обов'язково)	<p>Бакалавр з економіки та економічної політики здатний виконувати професійні види робіт й обіймати первинні посади в органах державної влади, в організаціях та бізнес-структурах різних видів діяльності та форм власності згідно з Національним класифікатором України: Класифікатор професій ДК 003:2010:</p> <p>1312 Керівники малих підприємств без апарату управління в промисловості</p> <p>2419.2 Консультант з ефективності підприємництва</p> <p>2441.2. Економіст</p> <p>2441.2. Економіст з планування</p> <p>2441.2. Консультант з економічних питань</p> <p>2441.2. Оглядач з економічних питань</p> <p>3436.1. Помічник керівника підприємства (установи, організації)</p> <p>3436.2. Помічник керівника виробничого підрозділу</p> <p>Помічник керівника іншого основного підрозділу</p> <p>3436.3. Помічники керівників малих підприємств без апарату управління</p>

II. ПЕРЕЛІК КОМПЕТЕНТНОСТЕЙ ВИПУСКНИКА

Інтегральна компетентність	Здатність розв'язувати складні спеціалізовані завдання та практичні проблеми у сфері економіки та у процесі навчання, що передбачає застосування теорій та методів економічної науки.
Загальні компетентності	ЗК1. Здатність реалізувати свої права і обов'язки як члена суспільства, усвідомлювати цінності громадянського (демократичного) суспільства та необхідність його сталого розвитку, верховенства права, прав і свобод людини і громадянина в Україні.

	<p>ЗК2. Здатність зберігати моральні, культурні, наукові цінності та примножувати досягнення суспільства на основі розуміння історії та закономірностей розвитку предметної області, її місця у загальній системі знань про природу і суспільство та у розвитку суспільства, техніки і технологій, використовувати різні види та форми рухової активності для активного відпочинку та ведення здорового способу життя.</p> <p>ЗК3. Здатність до абстрактного мислення, аналізу та синтезу.</p> <p>ЗК4. Здатність застосовувати знання у практичних ситуаціях.</p> <p>ЗК5. Здатність спілкуватися державною мовою як усно, так і письмово.</p> <p>ЗК6. Здатність спілкуватися іноземною мовою.</p> <p>ЗК7. Навички використання інформаційних і комунікаційних технологій.</p> <p>ЗК8. Здатність до пошуку, оброблення та аналізу інформації з різних джерел.</p> <p>ЗК9. Здатність до адаптації та дій в новій ситуації.</p> <p>ЗК10. Здатність бути критичним і самокритичним.</p> <p>ЗК11. Здатність приймати обґрунтовані рішення.</p> <p>ЗК12. Навички міжособистісної взаємодії.</p> <p>ЗК13. Здатність діяти соціально відповідально та свідомо.</p>
<p>Спеціальні (фахові, предметні) компетентності</p>	<p>СК1. Здатність виявляти знання та розуміння проблем предметної області, основ функціонування сучасної економіки на мікро-, мезо-, макро- та міжнародному рівнях.</p> <p>СК2. Здатність здійснювати професійну діяльність у відповідності з чинними нормативними та правовими актами.</p> <p>СК3. Розуміння особливостей провідних наукових шкіл та напрямів економічної науки.</p> <p>СК4. Здатність пояснювати економічні та соціальні процеси і явища на основі теоретичних моделей, аналізувати і змістовно інтерпретувати отримані результати.</p> <p>СК5. Розуміння особливостей сучасної світової та національної економіки, їх інституційної структури, обґрунтування напрямів соціальної, економічної та зовнішньоекономічної політики держави.</p> <p>СК6. Здатність застосовувати економіко-математичні методи та моделі для вирішення економічних задач.</p> <p>СК7. Здатність застосовувати комп'ютерні технології та програмне забезпечення з обробки даних для вирішення економічних завдань, аналізу інформації та підготовки аналітичних звітів.</p> <p>СК8. Здатність аналізувати та розв'язувати завдання у сфері економічних та соціально-трудових відносин.</p> <p>СК9. Здатність прогнозувати на основі стандартних теоретичних та економетричних моделей соціально-економічні процеси.</p> <p>СК10. Здатність використовувати сучасні джерела економічної, соціальної, управлінської, облікової інформації для складання службових документів та аналітичних звітів.</p> <p>СК11. Здатність обґрунтовувати економічні рішення на основі розуміння закономірностей економічних систем і процесів та із застосуванням сучасного методичного інструментарію.</p> <p>СК12. Здатність самостійно виявляти проблеми економічного характеру при аналізі конкретних ситуацій, пропонувати способи їх вирішення.</p> <p>СК13. Здатність проводити економічний аналіз функціонування та розвитку суб'єктів господарювання, оцінку їх конкурентоспроможності.</p> <p>СК14. Здатність поглиблено аналізувати проблеми і явища в одній або</p>

	<p>декількох професійних сферах з врахуванням економічних ризиків та можливих соціально-економічних наслідків.</p> <p>СК15. Здатність аналізувати закономірності та давати науково-обґрунтовану оцінку етапів розвитку суспільно-історичного процесу.</p> <p>СК16. Володіти методами, прийомами та інструментарієм оцінки результатів функціонування та розвитку економічних систем на мікро, макро- рівнях</p> <p>СК17. Здатність до розробки стратегії соціально-економічного розвитку</p>
--	--

З метою забезпечення кореляції визначених компетентностей з класифікацією компетентностей НРК використовується матриця відповідності визначених компетентностей та дескрипторів НРК, яка є інформаційним додатком (Таблиця 1 Пояснювальної записки).

III. НОРМАТИВНИЙ ЗМІСТ ПІДГОТОВКИ ЗДОБУВАЧІВ ВИЩОЇ ОСВІТИ, СФОРМУЛЬОВАНИЙ У ТЕРМІНАХ РЕЗУЛЬТАТІВ НАВЧАННЯ ЗА СПЕЦІАЛЬНІСТЮ 051 «ЕКОНОМІКА ТА ЕКОНОМІЧНА ПОЛІТИКА»

РН1. Асоціювати себе як члена громадянського суспільства, наукової спільноти, визнавати верховенство права, зокрема у професійній діяльності, розуміти і вміти користуватися власними правами і свободами, виявляти повагу до прав і свобод інших осіб, зокрема, членів колективу.

РН2. Відтворювати моральні, культурні, наукові цінності, примножувати досягнення суспільства в соціально-економічній сфері, пропагувати ведення здорового способу життя.

РН3. Знати та використовувати економічну термінологію, пояснювати базові концепції мікро- та макроекономіки,

РН4. Розуміти принципи економічної науки, особливості функціонування економічних систем.

РН5. Застосовувати аналітичний та методичний інструментарій для обґрунтування пропозицій та прийняття управлінських рішень різними економічними агентами (індивідуумами, домогосподарствами, підприємствами та органами державної влади).

РН6. Використовувати професійну аргументацію для донесення інформації, ідей, проблем та способів їх вирішення до фахівців і нефахівців у сфері економічної діяльності.

РН7. Пояснювати моделі соціально-економічних явищ з погляду фундаментальних принципів і знань на основі розуміння основних напрямів розвитку економічної науки.

РН8. Застосовувати відповідні економікоматематичні методи та моделі для вирішення економічних задач.

РН9. Усвідомлювати основні особливості сучасної світової та національної економіки, інституційної структури, напрямів соціальної, економічної та зовнішньоекономічної політики держави.

РН10. Проводити аналіз функціонування та розвитку суб'єктів господарювання, визначати функціональні сфери, розраховувати відповідні

показники які характеризують результативність їх діяльності.

PH11. Вміти аналізувати процеси державного та ринкового регулювання соціально-економічних і трудових відносин.

PH12. Застосовувати набуті теоретичні знання для розв'язання практичних завдань та змістовно інтерпретувати отримані результати.

PH13. Ідентифікувати джерела та розуміти методологію визначення і методи отримання соціально-економічних даних, збирати та аналізувати необхідну інформацію, розраховувати економічні та соціальні показники.

PH14. Визначати та планувати можливості особистого професійного розвитку.

PH15. Демонструвати базові навички креативного та критичного мислення у дослідженнях та професійному спілкуванні.

PH16. Вміти використовувати дані, надавати аргументацію, критично оцінювати логіку та формувати висновки з наукових та аналітичних текстів з економіки.

PH17. Виконувати міждисциплінарний аналіз соціально-економічних явищ і проблем в одній або декількох професійних сферах з врахуванням ризиків та можливих соціально-економічних наслідків.

PH18. Використовувати нормативні та правові акти, що регламентують професійну діяльність.

PH19. Використовувати інформаційні та комунікаційні технології для вирішення соціально-економічних завдань, підготовки та представлення аналітичних звітів.

PH20. Оволодіти навичками усної та письмової професійної комунікації державною та іноземною мовами.

PH21. Вміти абстрактно мислити, застосовувати аналіз та синтез для виявлення ключових характеристик економічних систем різного рівня, а також особливостей поведінки їх суб'єктів.

PH22. Демонструвати гнучкість та адаптивність у нових ситуаціях, у роботі із новими об'єктами, та у невизначених умовах.

PH23. Показувати навички самостійної роботи, демонструвати критичне, креативне, самокритичне мислення.

PH24. Демонструвати здатність діяти соціально відповідально та свідомо на основі етичних принципів, цінувати та поважати культурне різноманіття, індивідуальні відмінності людей.

PH25. Застосовувати набуті теоретичні знання для аналізу та оцінки розвитку суспільно-історичного процесу.

PH26. Вміти здійснювати аналітичне оцінювання сучасного становища та формувати основні принципи ефективного управління економікою на мікро- та макрорівнях.

PH27. Набути навички для забезпечення розробки стратегії соціально-економічного розвитку.

IV. СТРУКТУРА ОСВІТНЬОЇ ПРОГРАМИ ПІДГОТОВКИ БАКАЛАВРІВ

4.1. СТРУКТУРА ПРОГРАМИ ТА ОСВІТНІ КОМПОНЕНТИ

№	Освітні компоненти (навчальні дисципліни, курсові проекти (роботи), практики, кваліфікаційна робота)	Кредити ЄКТС	Структура, %
ЦИКЛ ЗАГАЛЬНОЇ ПІДГОТОВКИ			
1	ОБОВ'ЯЗКОВІ ОСВІТНІ КОМПОНЕНТИ	23	10%
2	ВИБІРКОВІ ОСВІТНІ КОМПОНЕНТИ	35	15%
ЦИКЛ ПРОФЕСІЙНОЇ ПІДГОТОВКИ			
3	ОБОВ'ЯЗКОВІ ОСВІТНІ КОМПОНЕНТИ	157	65%
4	ВИБІРКОВІ ОСВІТНІ КОМПОНЕНТИ	25	10%
	ЗАГАЛЬНА КІЛЬКІСТЬ :	240	100%
	<i>в тому числі: вибіркова складова</i>	60	25%

Код ОК	Освітні компоненти (навчальні дисципліни, курсові проекти (роботи), практики, кваліфікаційна робота)	Кредити ЄКТС	Структура, %
ЦИКЛ ЗАГАЛЬНОЇ ПІДГОТОВКИ			
<i>ОБОВ'ЯЗКОВІ ОСВІТНІ КОМПОНЕНТИ</i>			
ОК1	УКРАЇНСЬКА МОВА (за професійним спрямуванням)	3	Залік
ОК2	ФІЛОСОФІЯ	5	Екзамен
ОК3	ІНОЗЕМНА МОВА (за професійним спрямуванням)	9	Залік, Екзамен
ОК4	СОЦІАЛЬНА ТА ЕКОНОМІЧНА ІСТОРІЯ УКРАЇНИ	4	Залік
ОК5	ТРЕНІНГ-КУРС «Безпека життєдіяльності та охорона праці»	2	Залік
<i>ВИБІРКОВІ ОСВІТНІ КОМПОНЕНТИ</i>			
ВК1	НАВЧАЛЬНА ДИСЦИПЛІНА ТЕХНОЛОГІЧНОГО СПРЯМУВАННЯ	5	Залік
ВК2	НАВЧАЛЬНА ДИСЦИПЛІНА СОЦІАЛЬНО-ПСИХОЛОГІЧНОГО СПРЯМУВАННЯ	5	Залік
ВК3	НАВЧАЛЬНА ДИСЦИПЛІНА ПРАВОВОГО СПРЯМУВАННЯ	5	Залік
ВК4	МАЙНОР або ВІЛЬНИЙ МАЙНОР	5	Залік
ВК5	МАЙНОР або ВІЛЬНИЙ МАЙНОР	5	Залік
ВК6	МАЙНОР або ВІЛЬНИЙ МАЙНОР	5	Залік
ВК7	МАЙНОР або ВІЛЬНИЙ МАЙНОР	5	Залік

ЦИКЛ ПРОФЕСІЙНОЇ ПІДГОТОВКИ			
<i>ОБОВ'ЯЗКОВІ ОСВІТНІ КОМПОНЕНТИ</i>			
OK6	ВИЩА МАТЕМАТИКА	5	Екзамен
OK7	ЕКОНОМІЧНА ТЕОРІЯ	5	Екзамен
OK8	ВСТУП ДО ФАХУ	3	Залік
OK9	ІНФОРМАТИКА	5	Залік
OK10	ТЕОРІЯ ЙМОВІРНОСТЕЙ ТА МАТЕМАТИЧНА СТАТИСТИКА	5	Екзамен
OK11	МІКРОЕКОНОМІКА	4	Залік
OK12	МАКРОЕКОНОМІКА	5	Залік
OK13	ДОСЛІДЖЕННЯ ОПЕРАЦІЙ І МЕТОДИ ОПТИМІЗАЦІЇ	5	Екзамен
OK14	СТАТИСТИКА	5	Екзамен
OK15	ІНВЕСТИЦІЙНА ПОЛІТИКА	5	Залік
OK16	ЕКОНОМІКА ПІДПРИЄМСТВА	5	Екзамен
OK17	АНАЛІТИЧНЕ ЗАБЕЗПЕЧЕННЯ НАЦІОНАЛЬНОЇ ЕКОНОМІКИ	5	Екзамен
OK18	ЕКОНОМЕТРИКА	5	Екзамен
OK19	МЕНЕДЖМЕНТ	4	Залік
OK20	МІЖНАРОДНА ЕКОНОМІКА	5	Екзамен
OK21	КУРСОВА РОБОТА: АНАЛІТИЧНЕ ЗАБЕЗПЕЧЕННЯ НАЦІОНАЛЬНОЇ ЕКОНОМІКИ	1	Курсова робота
OK22	УПРАВЛІННЯ ПЕРСОНАЛОМ	5	Екзамен
OK23	ФІНАНСИ	4	Екзамен
OK24	МАРКЕТИНГ	4	Екзамен
OK25	МІКРОЕКОНОМІЧНИЙ АНАЛІЗ	6	Екзамен
OK26	КУРСОВА РОБОТА: МІКРОЕКОНОМІЧНИЙ АНАЛІЗ	1	Курсова робота
OK27	СОЦІАЛЬНА ЕКОНОМІКА ТА ПОЛІТИКА	5	Екзамен
OK28	БУХГАЛТЕРСЬКИЙ ОБЛІК	4	Екзамен
OK29	ВИРОБНИЧА ПРАКТИКА	3	ЗВІТ
OK30	РИНОК РЕСУРСІВ	4	Залік
OK31	МАКРОЕКОНОМІЧНИЙ АНАЛІЗ	4	Залік
OK32	ІНФОРМАЦІЙНА ЕКОНОМІКА	5	Екзамен
OK33	ІНОЗЕМНА МОВА АКАДЕМІЧНОЇ ТА ПРОФЕСІЙНОЇ КОМУНІКАЦІЇ	4	Залік
OK34	ЕКОНОМІЧНА ПОЛІТИКА	5	Екзамен
OK35	КУРСОВА РОБОТА: ЕКОНОМІЧНА ПОЛІТИКА	1	Курсова робота
OK36	КОМПЛЕКСНИЙ ТРЕНІНГ	3	ЗВІТ

ОК37	НАУКОВО-ДОСЛІДНА ПРАКТИКА	5	ЗВІТ
ОК38	ПЕРЕДДИПЛОМНА ПРАКТИКА	9	ЗВІТ
ОК39	ДИПЛОМНА РОБОТА	13	Дипломна робота
<i>ВИБІРКОВІ ОСВІТНІ КОМПОНЕНТИ (вибір навчальних дисциплін здійснюється із пулу спеціальності)</i>			
ВК8	<i>МЕЙДЖОР 1</i>	5	Екзамен
ВК9	<i>МЕЙДЖОР 2</i>	5	Екзамен
ВК10	<i>МЕЙДЖОР 3</i>	5	Екзамен
ВК11	<i>МЕЙДЖОР 4</i>	5	Екзамен
ВК12	<i>МЕЙДЖОР 5</i>	5	Екзамен

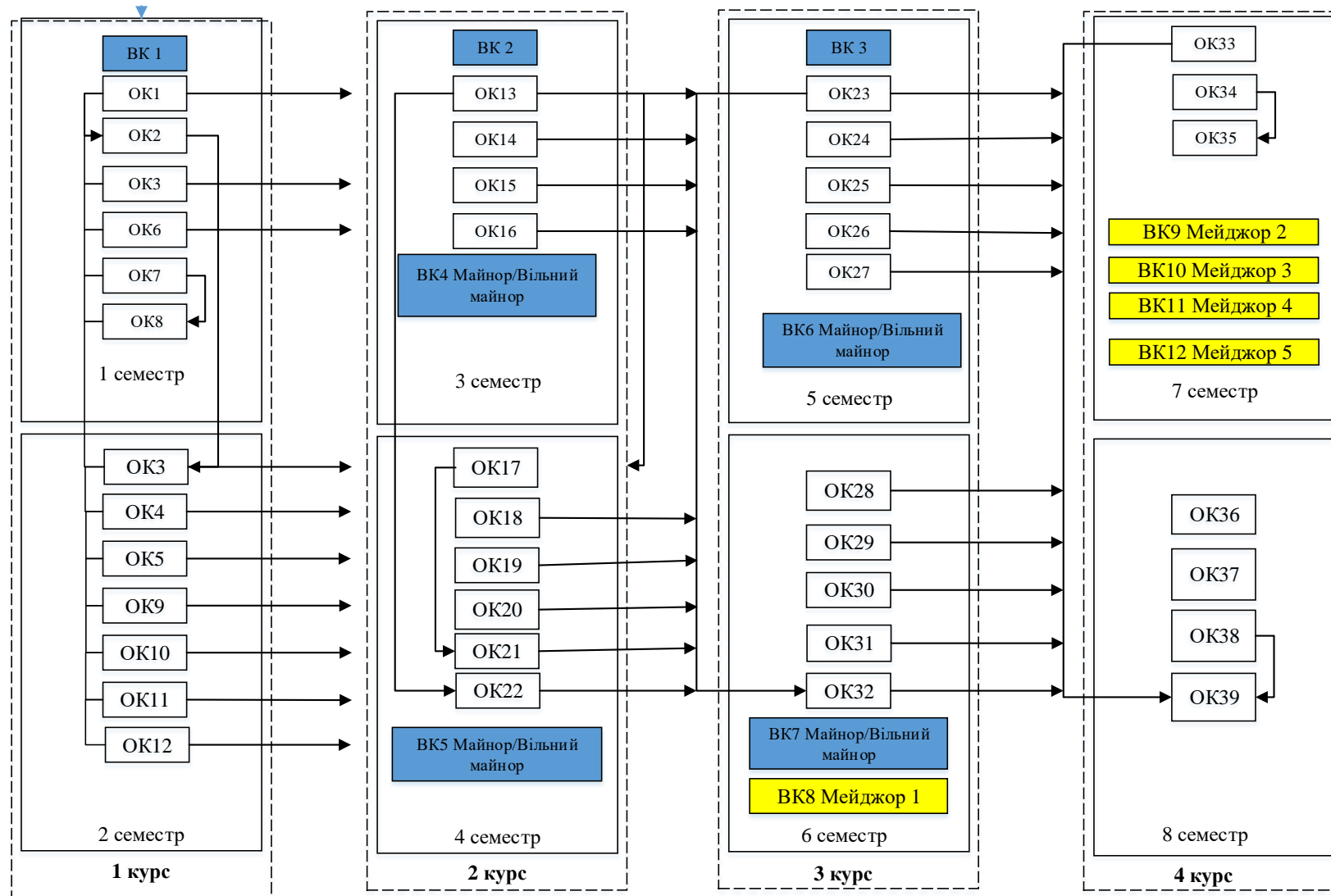
4.2. ВИБІРКОВА СКЛАДОВА ОСВІТНЬО_ПРОФЕСІЙНОЇ ПРОГРАМИ

Вибіркова складова освітньо-професійної програми складається з:

– **МАЙНОР** – умовна назва блоку з чотирьох взаємопов'язаних непрофільних навчальних дисциплін підготовки освітнього ступеня бакалавр. Сутність МАЙНОРа полягає у формуванні певних компетентностей у здобувачів, які дозволять розширити його професійну підготовку в нестандартних напрямках і таким чином підвищити конкурентоздатність випускників на ринку праці або **ВІЛЬНИЙ МАЙНОР** – окремі непрофільні навчальні дисципліни для створення власного МАЙНОРу із загального переліку Університету (загально-університетський пул) для освітнього ступеня бакалавр. Дисципліни МАЙНОРІВ є обов'язковими для вибору здобувачами вищої освіти і входять до загального обсягу кредитів ЄКТС за освітньою програмою. Загальний обсяг МАЙНОРІВ складає 20 кредитів ЄКТС (по 5 кредитів на дисципліну).

– **МЕЙДЖОР** – дисципліна, що обирається здобувачем вищої освіти першого (бакалаврського) рівня вищої освіти з пулу освітньої програми. Призначена для формування індивідуальної освітньої траєкторії та забезпечує можливості здобувачу вищої освіти поглибити професійні знання в межах обраної освітньої програми та/або здобути додаткові не фахові компетентності. Загальний обсяг МЕЙДЖЕРУ складає 35 кредитів ЄКТС.

4.3. СТРУКТУРНО-ЛОГІЧНА СХЕМА ПІДГОТОВКИ ЗДОБУВАЧІВ ВИЩОЇ ОСВІТИ ОП Економіка та економічна політика першого (бакалаврського) рівня вищої освіти



V. ФОРМИ АТЕСТАЦІЇ ЗДОБУВАЧІВ ВИЩОЇ ОСВІТИ

Форми атестації здобувачів вищої освіти	Атестація за освітньою програмою здійснюється екзаменаційною комісією відповідно до вимог стандарту вищої освіти після виконання студентом навчального плану у формі публічного захисту кваліфікаційної роботи бакалавра (дипломної роботи) за спеціальністю 051 Економіка. До атестації допускаються студенти, які виконали всі вимоги освітньої програми та навчального плану.
Вимоги до заключної кваліфікаційної роботи (дипломної роботи)	Кваліфікаційна робота має передбачати розв'язання складного спеціалізованого завдання або практичної проблеми в економічній сфері із застосуванням теорій та методів економічної науки. У кваліфікаційній роботі не може бути академічного плагіату, фальсифікації та списування. Кваліфікаційна робота має бути оприлюднена в репозиторії ХНЕУ ім. С. Кузнеця. Оприлюднення кваліфікаційних робіт, що містять інформацію з обмеженим доступом, здійснювати у відповідності до вимог чинного законодавства.
Вимоги до публічного захисту	У процесі публічного захисту кандидат на присвоєння бакалаврського ступеня повинен показати уміння чітко і упевнено викладати зміст проведених досліджень, аргументовано відповідати на запитання та вести дискусію. Доповідь студента повинна супроводжуватися презентаційними матеріалами та пояснювальною запискою, призначеними для загального перегляду. Ухвалення екзаменаційною комісією рішення про присудження ступеня бакалавра з економіки та економічної політики та видачу диплома бакалавра за результатами підсумкової атестації студентів оголошуються після оформлення в установленому порядку протоколів засідань екзаменаційної комісії.

VI. ВИМОГИ ДО НАЯВНОСТІ СИСТЕМИ ВНУТРІШНЬОГО ЗАБЕЗПЕЧЕННЯ ЯКОСТІ ВИЩОЇ ОСВІТИ

Визначаються відповідно до Європейських стандартів та рекомендацій щодо забезпечення якості вищої освіти (ESG) та статті 16 Закону України «Про вищу освіту».

Політика щодо забезпечення якості вищої освіти	<p>Основні принципи внутрішнього забезпечення якості освіти у ХНЕУ ім. С. Кузнеця: відповідальності; відповідності; адекватності; автономності; вимірюваності; академічної культури; відкритості.</p> <p>Основні процедури внутрішнього забезпечення якості освіти в ХНЕУ ім. С. Кузнеця: формалізація політики якості, стратегічних цілей, завдань постійного поліпшення якості; забезпечення публічності інформації про освітні програми, ступені вищої освіти та кваліфікації; забезпечення дотримання академічної доброчесності працівниками закладів вищої освіти та здобувачами вищої освіти; підготовка та проведення маркетингово-моніторингових та соціально-психологічних досліджень для визначення потреб ринку праці, вимог стейкхолдерів вищої освіти, якості надання освітніх послуг і задоволеності якістю освітньої діяльності та якістю освіти; залучення стейкхолдерів вищої освіти (здобувачів вищої освіти, роботодавців, представників</p>
---	---

	<p>академічної спільноти тощо) до прийняття рішень за напрямами внутрішнього забезпечення якості; зовнішнє оцінювання якості діяльності ХНЕУ ім. С. Кузнеця за результатами участі в національних та міжнародних рейтингах вищих навчальних закладів, виконання Ліцензійних вимог, акредитації.</p> <p>Напрями: розроблення, затвердження, моніторинг та періодичний перегляд освітніх програм; забезпечення підвищення кваліфікації педагогічних, наукових і науково-педагогічних працівників; забезпечення студентоцентрованого навчання, викладання та оцінювання здобувачів вищої освіти; забезпечення наявності необхідних ресурсів для організації освітнього процесу; забезпечення наявності інформаційних систем для ефективного управління освітнім процесом.</p>
<p>Забезпечення якості розроблення, затвердження, моніторингу, перегляду та оновлення освітніх програм</p>	<p>Моніторинг та періодичний перегляд освітніх програм здійснюється згідно з діючими нормативними актами в ХНЕУ ім. С. Кузнеця.</p> <p>Перегляд освітніх програм здійснюється на основі аналізу задоволення освітніх потреб здобувачів вищої освіти: можливості побудови індивідуальної траєкторії навчання, дотримання академічних свобод в освітньому процесі, задоволеності якістю освітньої програми, тощо; роботодавців: якості формування загальних та фахових компетентностей, актуальних та соціальних навичок (soft skills); інших стейкхолдерів.</p> <p>Для перегляду освітніх програм використовуються: онлайн опитування, проведення дослідження фокус-групи, аналіз документів, аналіз ситуації, самооцінка робочою групою відповідно до вимог щодо структури та змісту освітньої програми.</p> <p>Періодичність перегляду освітніх програм здійснюється: а) щорічно за результатами моніторингу; б) після завершення освітньої програми здобувачами вищої освіти, в) в разі зміни н законодавчої та нормативної бази.</p>
<p>Забезпечення зарахування, досягнення, визнання та атестація здобувачів</p>	<p>Оцінювання здобувачів вищої освіти є послідовним, прозорим та проводиться відповідно до встановлених в Університеті процедур згідно з нормативними актами.</p> <p>Щорічне оцінювання здобувачів освіти здійснюється відповідно до визначених освітньою програмою форм контролю; порядку оцінювання результатів навчання, що висвітлюється в робочих програмах навчальних дисциплін, робочих планах (технологічних картах) навчальних дисциплін, силабусах навчальних дисциплін; обліку результатів навчання, який ведеться з використанням програмного забезпечення корпоративної інформаційної системи управління (електронний журнал) та інформаційного середовища Персональної навчальної системи (ПНС) Університету. Оприлюднення результатів успішності, оцінювання результатів навчання відбувається через звіт «Інформація про поточну успішність та відвідування занять за навчальними дисциплінами семестру»</p>

	(сайт Університету) та на сайті Персональних навчальних систем. Оцінювання здобувачів вищої освіти здійснюється на основі 100-бальної накопичувальної бально-рейтингової системи.
Забезпечення якості студентоцентрованого навчання, викладання та оцінювання	<p>Планування, розподіл та надання навчальних ресурсів і забезпечення підтримки здобувачів вищої освіти враховують їх потреби та принципи студентоцентрованого навчання.</p> <p>Внутрішнє забезпечення якості вищої освіти гарантує, що всі необхідні ресурси відповідають цілям навчання, є загальнодоступними, а здобувачі вищої освіти поінформовані про їх наявність.</p>
Забезпечення якості науково-педагогічних працівників	Щорічне рейтингове оцінювання діяльності науково-педагогічних працівників, кафедр і факультетів Університету здійснюється за рахунок використання механізмів оцінювання та самооцінювання результативності науково-педагогічної діяльності, її спрямованості на пріоритети розвитку національної системи вищої освіти, стратегії розвитку Університету, особистісного професійного розвитку науково-педагогічних працівників. Підсумки рейтингового оцінювання підводяться за результатами діяльності, досягнутими протягом навчального року. Оприлюднення результатів щорічного оцінювання науково-педагогічних працівників, кафедр та факультетів відбувається на засіданні вченої ради Університету.
Ресурсне забезпечення освітнього процесу (навчальні ресурси та підтримка здобувачів вищої освіти)	<p>Заклад вищої освіти забезпечує освітній процес необхідними та доступними ресурсами (кадровими, методичними, матеріальними, інформаційними та ін.) та здійснює відповідну підтримку здобувачів вищої освіти.</p> <p>Організаційно-методична підтримка самостійної роботи здобувачів вищої освіти полягає у розробці методичних, дидактичних, інструктивних матеріалів, наданні можливості формувати, закріплювати, поглиблювати й систематизувати отримані під час аудиторних занять знання та вміння, здійснювати самопідготовку й самоконтроль опанування освітньої-професійної програми та реалізується через Персональну навчальну систему ХНЕУ ім. С. Кузнеця.</p>
Інформаційне забезпечення (інформаційний менеджмент)	З метою управління освітнім процесом розроблено ефективну політику в сфері інформаційного менеджменту та відповідну інтегровану інформаційну систему управління освітнім процесом. Дана система передбачає автоматизацію основних функцій управління освітнім процесом, зокрема: забезпечення проведення вступної кампанії, планування та організацію освітнього процесу; доступ до навчальних ресурсів; облік та аналіз успішності здобувачів вищої освіти; адміністрування основних та допоміжних процесів забезпечення освітньої діяльності; управління кадрами та ін.
Публічність інформації про освітні програми, освітню, наукову діяльність	<p>Достовірна, об'єктивна, актуальна, своєчасна та легкодоступна інформація за освітньо-професійною програмою публікується на сайті ХНЕУ ім. С. Кузнеця, включаючи програми для потенційних здобувачів вищої освіти, випускників, інших стейкхолдерів і громадськості.</p> <p>Публічною є інформація про освітню діяльність за</p>

	<p>спеціальністю включаючи критерії відбору на навчання; заплановані результати навчання за цією програмою; процедури навчання, викладання та оцінювання, що використовуються тощо.</p>
Забезпечення академічної доброчесності	<p>Забезпечення запобігання та виявлення академічного плагіату у наукових працях працівників закладу вищої освіти та здобувачів вищої освіти реалізується через політику, стандарти і процедури дотримання академічної доброчесності, регулюється такими документами ХНЕУ ім. С. Кузнеця: Кодекс академічної доброчесності; Кодекс професійної етики та організаційної культури працівників і здобувачів вищої освіти ХНЕУ ім. С. Кузнеця; Положення про комісію з питань академічної доброчесності ХНЕУ ім. С. Кузнеця.</p> <p>Перевірка наукових праць науково-педагогічних працівників Університету та здобувачів вищої освіти здійснюється за допомогою інтернет-сервісів на основі відкритих інтернет-ресурсів та системи StrikePlagiarism.com, що діє на підставі Ліцензійного Договору про надання права користування антиплагіатним програмним забезпеченням.</p>

Пояснювальна записка

Матриця відповідності визначених Стандартом компетентностей та дескрипторів НРК і матриця відповідності визначених Стандартом результатів навчання та компетентностей представлені в Таблицях 1 і 2.

Таблиця 1.

Матриця відповідності визначених компетентностей дескрипторам НРК

Класифікація компетентностей за НРК	Знання	Уміння	Комунікація	Автономія та відповідальність
	Зн1 Концептуальні знання, набуті у процесі навчання та професійної діяльності, включаючи певні знання сучасних досягнень Зн2 Критичне осмислення основних теорій, принципів, методів і понять у навчанні та професійній діяльності.	Ум1 Розв'язання складних непередбачуваних задач і проблем у спеціалізованих сферах професійної діяльності та/або навчання, що передбачає збирання та інтерпретацію інформації (даних), вибір методів та інструментальних засобів, застосування інноваційних підходів	К1 Донесення до фахівців і нефахівців інформації, ідей, проблем, рішень та власного досвіду в галузі професійної діяльності К2 Здатність ефективно формувати комунікаційну стратегію.	АВ1 Управління комплексними діями або проектами, відповідальність за прийняття рішень у непередбачуваних умовах АВ2 Відповідальність за професійний розвиток окремих осіб та/або груп осіб здатність до подальшого навчання з високим рівнем автономності
Загальні компетентності				
ЗК1.			К1 К2	АВ1
ЗК2.	Зн1 Зн2		К1	
ЗК3.	Зн1 Зн2	Ум1		
ЗК4.	Зн2	Ум1		АВ2
ЗК5.	Зн1		К1 К2	
ЗК6.			К1 К2	
ЗК7.		Ум1	К1	
ЗК8.	Зн1	Ум1		
ЗК9.		Ум1		АВ1
ЗК10.	Зн2			
ЗК11.	Зн2	Ум1		АВ1
ЗК12.			К1 К2	
ЗК 13.	Зн2		К1	АВ1
Спеціальні компетентності				
СК1.	Зн2	Ум1		
СК2.			К2	
СК3.		Ум1		
СК4.	Зн2		К2	
СК5.	Зн1	Ум1		

CK6.		УМ1		
CK7.			К1	АВ1
CK8.				АВ1
CK9.	ЗН1			
CK10.		УМ1		АВ1
CK11.	ЗН1		К1	
CK12.			К1	АВ2
CK13.		УМ1		
CK14.	ЗН1 ЗН2	УМ1		
CK15.	ЗН1 ЗН2	УМ1	К1 К2	АВ1 АВ2
CK16.	ЗН1 ЗН2	УМ1	К1 К2	АВ1 АВ2
CK17.	ЗН1 ЗН2	УМ1	К1 К2	АВ1 АВ2

Матриця відповідності визначених результатів навчання та компетентностей та освітніх компонентів за спеціальністю 051 «Економіка» освітньо-професійна програма «Економіка та економічна політика»

Програмні результати навчання	Загальні компетентності													Компетентності																												
	ЗК1	ЗК2	ЗК3	ЗК4	ЗК5	ЗК6	ЗК7	ЗК8	ЗК9	ЗК10	ЗК11	ЗК12	ЗК13	СК1	СК2	СК3	СК4	СК5	СК6	СК7	СК8	СК9	СК10	СК11	СК12	СК13	СК14	СК15	СК16	СК17												
PH1	OK1 OK3	OK1 OK3 OK4 OK5			OK1	OK3			OK4			OK1	OK4			OK11		OK13												OK3 OK4												
PH2	OK5	OK1 OK3 OK4 OK5			OK4	OK3	OK2			OK4			OK4				OK4					OK4												OK30								
PH3			OK8 OK9 OK11 OK12 OK20	OK8 OK9 OK11 OK12	OK8 OK11 OK12									OK8 OK11 OK12		OK8	OK8 OK11 OK12	OK8 OK11 OK12																								
PH4	OK3		OK8 OK11 OK12	OK8 OK11 OK12		OK3			OK8 OK11 OK12					OK8 OK11 OK12		OK3	OK8 OK11 OK12	OK8 OK9 OK11 OK12	OK13										OK3	OK3												
PH5	OK8	OK8		OK15	OK8 OK11 OK12	OK3			OK8 OK11 OK12 OK15 OK16	OK16 OK18	OK19 OK20 OK21	OK8 OK11 OK12 OK15 OK16 OK19 OK20 OK21		OK19 OK20 OK21	OK18	OK16								OK16							OK18	OK31 OK32	OK18				OK18					
PH6		OK18	OK4	OK9	OK9		OK1	OK14	OK22	OK4	OK14 OK22	OK1		OK8 OK9	OK16			OK32	OK32		OK14												OK8 OK11 OK12 OK16			OK32						
PH7		OK3	OK17 OK25	OK17 OK25										OK8 OK11 OK12		OK8 OK11 OK12	OK6 OK8 OK10	OK8 OK11 OK12			OK6							OK10			OK8 OK11 OK12 OK21	OK8 OK11 OK12 OK24			OK8							
PH8			OK13			OK3											OK6 OK10 OK18 OK11 OK12 OK20		OK6 OK10 OK13 OK18 OK12	OK6 OK10 OK13 OK18				OK10 OK12				OK20														
PH9	OK20		OK17 OK21	OK17 OK21		OK3						OK17 OK21		OK7		OK7	OK8	OK8 OK11 OK12 OK20								OK8																
PH10	OK1			OK8 OK11 OK12 OK16 OK18	OK1	OK3			OK16 OK18				OK8 OK11 OK12 OK16 OK17 OK18 OK21		OK8 OK11 OK12	OK16	OK11 OK12	OK11 OK12 OK20					OK14	OK16						OK14	OK15 OK16			OK8 OK11 OK12 OK15 OK16								
PH11	OK1			OK22 OK27 OK30		OK3		OK7 OK8	OK22 OK27 OK30	OK4	OK22 OK27 OK30	OK1		OK27 OK30	OK22	OK22 OK27 OK30			OK8 OK11				OK22	OK10	OK22	OK22										OK22						
PH12		OK1		OK8 OK11 OK12 OK16						OK16 OK18	OK4		OK8 OK11 OK12 OK14 OK16 OK20 OK22	OK1		OK8 OK11 OK12 OK16 OK18 OK20 OK22 OK28	OK16						OK16 OK22 OK23			OK11 OK16				OK8 OK11 OK12 OK14 OK16 OK23			OK22									
PH13				OK14	OK14		OK14	OK14																	OK14 OK16 OK20 OK23	OK14			OK8													
PH14	OK19	OK19						OK7 OK8	OK19 OK22	OK4	OK22	OK19		OK8								OK6					OK10							OK8								
PH15	OK21 OK26 OK29	OK21 OK26 OK29			OK21 OK26 OK29		OK21 OK26 OK29	OK14		OK4																							OK21 OK26 OK29	OK21 OK26 OK29	OK21 OK26 OK29	OK21 OK26 OK29						



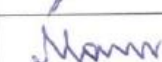

Програмні результати навчання	Компетентності																															
	Загальні компетентності													Спеціальні (фахові) компетентності																		
	ЗК1	ЗК2	ЗК3	ЗК4	ЗК5	ЗК6	ЗК7	ЗК8	ЗК9	ЗК10	ЗК11	ЗК12	ЗК13	СК1	СК2	СК3	СК4	СК5	СК6	СК7	СК8	СК9	СК10	СК11	СК12	СК13	СК14	СК15	СК16	СК17		
																								OK34 OK35 OK36 OK37 OK38 OK39	OK34 OK35 OK36 OK37 OK38 OK39	OK34 OK35 OK36 OK37 OK38 OK39	OK34 OK35 OK36 OK37 OK38 OK39					
PH16			OK8 OK11 OK12 OK16	OK8 OK11 OK12 OK16			OK8 OK11 OK12 OK14 OK16	OK16 OK18		OK8 OK11 OK12 OK14 OK16	OK8					OK8				OK8		OK8			OK8 OK11 OK12 OK16							
PH17		OK14				OK3	OK7 OK8			OK14	OK1		OK8			OK6					OK14		OK15 OK17 OK21	OK8	OK15 OK17 OK21	OK15 OK17 OK21	OK15 OK17 OK21	OK15 OK17 OK21				
PH18		OK29 OK34 OK35		OK29 OK34 OK35 OK36 OK37 OK38							OK16 OK18				OK16 OK27 OK28											OK29 OK34 OK35				OK29 OK34 OK35		
PH19	OK14			OK14 OK32	OK1	OK2	OK1	OK7								OK32		OK8	OK7 OK14			OK14 OK32										
PH20					OK1	OK3 OK33			OK4		OK1							OK8		OK6								OK22				
PH21	OK1		OK8 OK11 OK12 OK16 OK20	OK8 OK11 OK12 OK16				OK8 OK11 OK12 OK14 OK16		OK4			OK8 OK11 OK12 OK14 OK20 OK23			OK6 OK8					OK16	OK10		OK8	OK8 OK11 OK12 OK16 OK23 OK24	OK8 OK11 OK12 OK16	OK23					
PH22		OK1 OK3							OK16		OK1													OK15 OK16 OK35	OK15 OK16 OK35	OK15 OK16 OK35	OK15 OK35					
PH23		OK1	OK21	OK21						OK4	OK14 OK16 OK22	OK4				OK6 OK8		OK21					OK21	OK16 OK21 OK22 OK24	OK21	OK21	OK21					
PH24	OK19 OK22	OK19 OK22							OK19 OK22	OK4	OK8	OK27	OK4 OK27					OK27		OK27	OK27							OK22				
PH25																													OK17 OK21 OK25 OK26 OK27 OK30 OK32 OK31			
PH26																													OK17 OK21 OK25 OK26 OK27 OK30 OK31 OK32			
PH27																																OK30 OK34 OK35 OK36 OK37 OK38 OK39

Гарант освітньої-професійної програми,
д.е.н., доцент

підписано

Марина МАЩЕНКО

ЛИСТ ПОГОДЖЕННЯ
освітньої програми Економіка та економічна політика

Назва структурного/ функціонального підрозділу/ посадова особа	Дата, підпис
1. Навчальний відділ	
2. Відділ забезпечення якості освіти та інноваційного розвитку	
3. Завідувач випускової кафедри	
4. Проректор з навчально-методичної роботи	



ХОГОКЗ

УКРАЇНА
НАУКОВО-ДОСЛІДНИЙ ІНСТИТУТ
ХАРКІВСЬКОЇ ОБЛАСНОЇ
ГРОМАДСЬКОЇ ОРГАНІЗАЦІЇ
„КУЛЬТУРА ЗДОРОВ'Я”



61105, м. Харків, пров. Забіткальський, 6, оф. 6.

Сайт: <http://institute.culturehealth.org/>; Email: sci.res.institute@gmail.com

тел. +38 066 239 77 75; тел./факс: +38 057 775 75 23

РЕЦЕНЗІЯ

на освітньо-професійну програму
“Економіка та економічна політика”
за спеціальністю 051 “Економіка”
першого (бакалаврського) рівня вищої освіти
Харківського національного економічного університету
імені Семена Кузнеця

Освітньо-професійна програма (далі ОПП) “Економіка та економічна політика” галузі знань 05 “Соціальні та поведінкові науки” за спеціальністю 051 “Економіка” першого (бакалаврського) рівня вищої освіти розроблена на базі Харківського національного економічного університету імені Семена Кузнеця на підставі Стандарту вищої освіти (затверджено і введено в дію наказом Міністерства освіти і науки України від 13.11.2018 р., №1244).

Актуальність розробки ОПП “Економіка та економічна політика” обумовлена значною потребою в підготовці фахівців, здатних управляти економічними системами різних рівнів, протидіяти кризовим явищам тощо. Сучасним фахівцям необхідно мати спеціальні знання з діагностики та інструментів управлінської діяльності, їм важливо розуміти філософію економічних змін і трансформацій, володіти навичками стратегічного мислення, вміти глибоко й нестандартно аналізувати проблеми, критично мислити, пропонувати нові шляхи вирішення економічних проблем.

ОПП “Економіка та економічна політика” базується на узагальненні світового досвіду підготовки фахівців у галузі економіки, під час розробки враховано пропозиції та зауваження стейкхолдерів.

ОПП “Економіка та економічна політика” містить цілі, завдання, зміст, перелік загальних та спеціальних компетентностей, а також програмні результати навчання.

Програмні результати та компетентності майбутніх фахівців забезпечуються вивченням обов'язкових дисциплін та варіативних дисциплін, виконанням курсових робіт, проходженням різних видів практик (виробничої, науково-дослідної, переддипломної), написанням дипломної роботи.

Слід зазначити, що послідовність вивчення навчальних дисциплін і графік навчального процесу повною мірою відповідають структурно-логічній схемі підготовки здобувачів вищої освіти за першим (бакалаврським) рівнем та забезпечують відповідність програмних результатів навчання вимогам потенційних роботодавців і сучасного ринку праці.

Безсумнівно перевагою ОПП “Економіка та економічна політика” є вдале поєднання економічної, комп'ютерної і мовної підготовки, що гарантує високу затребуваність спеціалістів з економічної політики на ринку праці та забезпечує їх конкурентоспроможність, навіть у складних кризових умовах. Випускники ОПП “Економіка та економічна політика”, набувши відповідних компетентностей, зможуть демонструвати знання теорій, методів, прийомів і інструментів сучасної економічної теорії, матимуть навички виявлення проблеми та обґрунтування ефективних господарських рішень на різних рівнях, володітимуть навичками пошуку, обробки та використання соціально-економічної інформації, демонструватимуть навички міжособистісної взаємодії, лідерства, командної роботи тощо.

Рекомендацією до удосконалення рецензованої ОПП є обов'язкове вивчення другої іноземної мови (німецької або французької), що забезпечить розуміння мультикультурності сучасного економічного світу та підвищить здатність майбутніх фахівців працювати у крос-культурному економічному просторі. Втім, це зауваження не впливає на загальну позитивну оцінку ОПП “Економіка та економічна політика”.

Таким чином, рецензована ОПП “Економіка та економічна політика” є актуальною, сучасною, логічно структурованою, складеною на високому науково-методичному рівні, й може рекомендуватись до впровадження в освітній процес за спеціальністю 051 “Економіка” за першим (бакалаврським) рівнем освіти.

Заступниця директора
Науково-дослідного інституту
канд. екон. наук, доц.



Ірина ПИПЕНКО

РЕЦЕНЗІЯ
на освітньо-професійну програму “Економіка та економічна політика”
за спеціальністю 051 “Економіка”
першого (бакалаврського) рівня вищої освіти
Харківського національного економічного університету
імені Семена Кузнеця

Освітньо-професійна програма (далі ОПП) “Економіка та економічна політика” галузі знань 05 “Соціальні та поведінкові науки” за спеціальністю 051 “Економіка” першого (бакалаврського) рівня вищої освіти розроблена викладачами Харківського національного економічного університету імені Семена Кузнеця на підставі Стандарту вищої освіти (затверджено і введено в дію наказом Міністерства освіти і науки України від 13.11.2018 р. №1244) та узагальнення світового досвіду підготовки фахівців в галузі економіки, а також з урахуванням зауважень і пропозицій стейкхолдерів та інших зацікавлених осіб.

Актуальність розробки рецензованої програми обумовлена значною потребою у підготовці фахівців нової генерації, здатних управляти економічними системами різних рівнів та протидіяти кризовим явищам. Таким фахівцям недостатньо мати лише спеціальні знання з діагностики та інструментів управлінської діяльності, їм необхідно розуміти філософію економічних змін і трансформацій, володіти навичками стратегічного мислення, вміти глибоко й нестандартно аналізувати проблеми, пропонувати нові шляхи вирішення економічних проблем. Таким фахівцем можна стати лише за умови отримання багатoproфільної фундаментальної економічної освіти, яку й забезпечує ОПП “Економіка та економічна політика”.

ОПП “Економіка та економічна політика” містить цілі, завдання, зміст, перелік загальних та спеціальних компетентностей, а також програмні результати навчання. Програмні результати та компетентності майбутніх фахівців забезпечуються вивченням обов’язкових дисциплін та варіативних дисциплін, виконанням курсових робіт, проходженням різних видів практик (виробничої, науково-дослідної, переддипломної), написанням дипломної роботи. Послідовність вивчення навчальних дисциплін і графік навчального процесу повною мірою відповідають структурно-логічній схемі підготовки здобувачів вищої освіти за першим (бакалаврським) рівнем та забезпечують відповідність програмних результатів навчання вимогам сучасного ринку та потенційних роботодавців.

Іншою перевагою ОПП “Економіка та економічна політика” є вдале поєднання економічної, комп’ютерної і мовної підготовки, що гарантує високу затребуваність спеціалістів з економічної політики на ринку праці та забезпечує їх конкурентоспроможність, навіть у складних кризових умовах. Адже, набувши відповідних компетентностей, випускники ОПП “Економіка та економічна політика” будуть демонструвати знання теорій, методів, прийомів і інструментів сучасної економічної теорії, матимуть навички виявлення проблем та обґрунтування ефективних господарських рішень на мікро-, мезо- та макrorівнях, володітимуть навичками пошуку, обробки та використання соціально-економічної інформації, демонструватимуть навички міжособистісної взаємодії, лідерства, командної роботи, а також володітимуть навичками усної та письмової професійної комунікації державною та іноземною мовами.

Рекомендацією до удосконалення рецензованої ОПП є обов’язкове вивчення другої іноземної мови (німецької або французької). На нашу думку, це забезпечить розуміння мультикультурності сучасного економічного світу та підвищить здатність майбутніх фахівців працювати у крос-культурному економічному просторі. Втім дане зауваження не впливає на високу загальну оцінку ОПП “Економіка та економічна політика”.

В цілому ОПП “Економіка та економічна політика” є актуальною, логічно структурованою та підготовленою на високому науково-методичному рівні, з урахуванням вимог ринку праці, традицій класичної економічної освіти, вимог сучасних вітчизняних нормативних документів, що спрямовані на реформування вищої освіти, дозволяють сформувати необхідні сучасним економістам компетентності, тому її можна рекомендувати до впровадження в освітній процес за спеціальністю 051 “Економіка” за першим (бакалаврським) рівнем освіти.

Рецензент:

**к.е.н., доцент кафедри економічної теорії,
макро- і мікроекономіки**

**Київського національного університету
імені Тараса Шевченка**

Анна ЗАЛЄВСЬКА-ШИШАК



РЕЦЕНЗІЯ
НА ОСВІТНЬО-ПРОФЕСІЙНУ ПРОГРАМУ
«Економіка та економічна політика»
за спеціальністю 051 «Економіка»
першого (бакалаврського) рівня вищої освіти
Харківського національного економічного університету імені
Семена Кузнеця

Подана на рецензію освітньо-професійна програма (далі ОПП) характеризується фундаментальним системним підходом до підготовки фахівців в галузі економіки та економічної політики. ОПП оновлено на підставі Стандарту вищої освіти (затверджено і введено в дію наказом Міністерства освіти і науки України від 13.11.2018 р., №1244), а також узагальнення вітчизняного і зарубіжного досвіду, аналізу взаємодії попиту та пропозиції на ринку праці та вимог роботодавців. Відповідно програми предметна сфера економіки наповнюється змістом за допомогою як обов'язкових так і вибіркових навчальних дисциплін та науково-дослідною, виробничою та переддипломною практиками.

Актуальність розробки програми зумовлюється існуючим на ринку праці попитом на фахівців з економіки та економічної політики. Метою освітньої програми є опанування здобувачами вищої освіти фахових компетентностей, серед яких: здатність аналізувати закономірності та давати науково-обґрунтовану оцінку етапів розвитку суспільно-історичного процесу; володіти методами, прийомами та інструментарієм оцінки результатів функціонування та розвитку економічних систем на мікро, мезо, макро- рівнях; здатність до управлінської діяльності в організаціях усіх форм власності та організаційно-правових форм.

Формування зазначених компетентностей дозволить випускникам програми розумітися в майбутньому аналізі функціонування та розвитку суб'єктів господарювання, стану функціональних підсистем підприємств, організацій та установ. А також, випускники програми будуть мати навички володіння методами та інструментарієм оцінки результатів функціонування та розвитку економічних систем на мікро, мезо, макро- рівнях.

Як висновок, маю зауважити, що рецензована освітньо-професійна програма характеризується високим науковим та методичним рівнем,

грунтовністю пояснень, є раціонально структурованою та можна рекомендувати до впровадження в освітній процес за спеціальністю 051 "Економіка" за першим (бакалаврським) рівнем освіти.

Заступник директора Департаменту
начальник Управління соціально-
економічного розвитку, планування та обліку
Департаменту економіки та комунального майна
Харківської міської ради



В.Г. ФОМИЧОВА

REVIEW
ON THE EDUCATIONAL AND PROFESSIONAL PROGRAM
"Economy and economic policy"
at specialty 051 "Economics"
by first (bachelor) level of higher education
Simon Kuznets Kharkiv National University of Economics

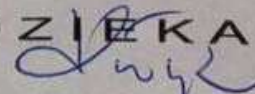
The educational and professional program submitted for review (hereinafter OPP) is characterized by a fundamental systematic approach to the training of specialists in the field of economics and economic policy. OPP has been updated on the basis of the Higher Education Standard (approved and put into effect by the order of the Ministry of Education and Science of Ukraine dated November 13, 2018, No. 1244), as well as a generalization of domestic and foreign experience, an analysis of the interaction of demand and supply in the labor market and employers' requirements. Accordingly the program, the subject area of the program is filled with content with the help of both mandatory and optional academic disciplines and research, production and pre-diploma practices.

The urgency of developing the program is determined by the existing demand on the labor market for experts in economics and economic policy. The purpose of the educational program is for students of higher education to acquire professional competencies, including: the ability to analyze patterns and give a scientifically based assessment of the stages of the development of the socio-historical process; to have methods, techniques and tools for evaluating the results of the functioning and development of economic systems at the micro, meso, and macro levels; the ability to manage activities in organizations of all forms of ownership and organizational and legal forms.

The formation of these competencies will allow graduates of the program to understand the future analysis of the functioning and development of economic entities, the state of the functional subsystems of enterprises, organizations and institutions. Also, graduates of the program will have the skills to master the methods and tools for evaluating the results of the functioning and development of economic systems at the micro, meso, and macro levels.

As a conclusion, I must note that the reviewed educational and professional program is characterized by a high scientific and methodical level, thoroughness of explanations, is rationally structured and can be recommended for implementation in the educational process in the specialty 051 "Economics" by the first (bachelor) level of education.

Dean of the Faculty of Economics and Management
Faculty of Economics and Management
University of Zielona Góra
Dr hab. inż. Piotr Kułyk,
prof. UZ

DZIEKAN

dr hab. inż. Piotr Kułyk, prof. UZ