

**МІНІСТЕРСТВО ОСВІТИ І НАУКИ УКРАЇНИ  
ХАРКІВСЬКИЙ НАЦІОНАЛЬНИЙ ЕКОНОМІЧНИЙ УНІВЕРСИТЕТ  
ІМЕНІ СЕМЕНА КУЗНЕЦЯ**

**УХВАЛЕНО**  
Рішенням вченої ради  
Харківського національного  
економічного університету імені  
Семена Кузнеця  
від 25.05.2022 р. протокол № 4

**ВВЕДЕНО В ДІЮ**  
Наказом ректора Харківського  
національного економічного університету  
імені Семена Кузнеця  
від 25.05.2022 р. № 123



Володимир ПОНОМАРЕНКО

**ОСВІТНЬО-ПРОФЕСІЙНА ПРОГРАМА  
«БІЗНЕС-ДИЗАЙН»**

<b>РІВЕНЬ ВИЩОЇ ОСВІТИ</b>	<b>Перший (бакалаврський)</b>
<b>СТУПІНЬ ВИЩОЇ ОСВІТИ</b>	<b>Бакалавр</b>
<b>ГАЛУЗЬ ЗНАНЬ</b>	<b>02 Культура і мистецтво</b>
<b>СПЕЦІАЛЬНІСТЬ</b>	<b>022 Дизайн</b>

Харків, 2022

## ПРЕАМБУЛА

Склад робочої групи:

Потрашкова Людмила Володимирівна – гарант освітньої програми, доцент кафедри комп'ютерних систем і технологій, доктор економічних наук, доцент;

Рожко Віктор Іванович – доцент кафедри маркетингу, кандидат економічних наук, доцент.

Гаврилов Володимир Петрович – доцент кафедри комп'ютерних систем і технологій, кандидат економічних наук, доцент.

Носань Володимир Анатолійович – заслужений діяч мистецтв України, член Національної Спілки художників України, старший викладач кафедри рисунка ХДАДМ.

Розглянуто на засіданні кафедри маркетингу, протокол №12, від 05.05.2022р.

Розглянуто вченою радою факультету менеджменту і маркетингу, протокол №8, від 11.05.2022 р.

Розроблено на підставі:

1. Законодавчих та нормативних актів: Законів України «Про освіту», «Про вищу освіту», Національної рамки кваліфікації, Національного класифікатору професій ДК 003:2010

2. Стандарту вищої освіти (Стандарт вищої освіти затверджено і введено в дію наказом Міністерства освіти і науки від 13.12.2018 р. № 1391).

3. Аналізу ринку праці, з урахуванням регіонального контексту.

4. Вивчення вітчизняного та зарубіжного досвіду.

5. Пропозицій роботодавців.

Рецензії-відгуки зовнішніх стейкхолдерів (додаються).

## І. ЗАГАЛЬНА ХАРАКТЕРИСТИКА

<b>Рівень вищої освіти</b>	Перший (бакалаврський) рівень
<b>Ступінь, що присвоюється</b>	Бакалавр
<b>Галузь знань</b>	02 Культура і мистецтво
<b>Спеціальність</b>	022 Дизайн
<b>Освітньо-професійна програма</b>	Бізнес-дизайн Business design
<b>Форми здобуття освіти, обсяг освітньої програми в кредитах ЄКТС та терміни навчання</b>	на базі повної загальної середньої освіти очна (денна) форма – 240 кредитів, 3 рік 10 місяців; заочна форма – 240 кредитів, 4 рік 6 місяців
<b>Наявність акредитації</b>	-
<b>Мова(и) навчання / оцінювання</b>	українська
<b>Структурний підрозділ відповідальний за ОП</b>	кафедра маркетингу
<b>Вимоги до зарахування</b>	Набір на перший (бакалаврський) рівень вищої освіти здійснюється за результатами складання національного мультипредметного тесту та мотиваційного листа. Для успішного засвоєння освітньої програми бакалавра абітурієнти повинні мати повну загальну середню освіту та прагнення оволодіти знаннями у галузі культури і мистецтва за спеціальністю дизайн. Правила та строки прийому розміщені на сайті ХНЕУ ім. С. Кузнеця за посиланням <a href="https://www.hneu.edu.ua/to_applicants/">https://www.hneu.edu.ua/to_applicants/</a>
<b>Обмеження щодо форм навчання</b>	Без обмежень
<b>Освітня кваліфікація</b>	Бакалавр дизайну
<b>Кваліфікація(-ї) професійна(-і)</b>	Не надається
<b>Кваліфікація в дипломі</b>	Ступінь вищої освіти — Бакалавр Спеціальність — 022 Дизайн Освітня програма — Бізнес-дизайн
<b>Мета освітньої програми</b>	Підготовка конкурентоспроможних на ринку праці фахівців здатних розв'язувати складні спеціалізовані задачі та практичні проблеми у галузі дизайну, що характеризується комплексністю та невизначеністю умов та передбачають застосування певних теорій та методів дизайну.
<b>Фокус освітньої програми</b>	Програма спрямована на надання поглиблених знань у сфері дизайну та формування у здобувачів критичного мислення, креативності та ініціативності, вміння використовувати сучасний інструментарій у відносинах з бізнес середовищем.
<b>Опис предметної області</b>	<b>Об'єкт вивчення та діяльності:</b> об'єкти та процеси дизайну в промисловій, побутовій, суспільній, соціокультурній сферах життєдіяльності людини. <b>Цілі навчання:</b> формування фахівців, здатних розв'язувати складні

	<p>спеціалізовані задачі та практичні проблеми у галузі дизайну, що характеризується комплексністю та невизначеністю умов та передбачають застосування певних теорій та методів дизайну.</p> <p><b>Теоретичний зміст предметної області:</b> поняття, концепції, принципи дизайну та їх використання для забезпечення заданих властивостей та естетичних характеристик об'єктів дизайну (за спеціалізаціями).</p> <p><b>Методи, методики та технології:</b> методики проектування та виготовлення одиничних, комплексних, багатофункціональних об'єктів дизайну; технології роботи у відповідних спеціальних матеріалах (за спеціалізаціями).</p> <p><b>Інструменти та обладнання:</b> сучасні програмні продукти, технологічне обладнання, що застосовується в сфері дизайну (за спеціалізаціями).</p>
<b>Академічна мобільність</b>	-
<b>Академічні права випускників</b>	Можливість навчання за програмою другого (магістерського) рівня вищої освіти. Набуття додаткових кваліфікацій в системі післядипломної освіти
<b>Професійні права</b>	-
<b>Працевлаштування випускників</b>	Фахівці згідно з чинною редакцією Національного класифікатора України: Класифікатор професій (ДК 003:2010) а саме: дизайнера, артдиректора, художника, мистецтвознавця з дизайну в дизайнерських бюро, рекламних агенціях, фахівець з видавничо-поліграфічного виробництва; менеджер (управитель) у видавничій діяльності креативний менеджер (продюсер, спів продюсер); редактор художній; ілюстратор; оператор електронного складання та верстання.

## II – ПЕРЕЛІК КОМПЕТЕНТНОСТЕЙ ВИПУСКНИКА

<b>Інтегральна компетентність</b>	Здатність розв'язувати складні спеціалізовані задачі та практичні проблеми у галузі дизайну, або у процесі навчання, що передбачає застосування певних теорій і методів дизайну та характеризується комплексністю та невизначеністю умов
<b>Загальні компетентності</b>	<p>ЗК1. Знання та розуміння предметної області та розуміння професійної діяльності.</p> <p>ЗК2. Здатність спілкуватися державною мовою як усно, так і письмово.</p> <p>ЗК3. Здатність спілкуватися іноземною мовою.</p> <p>ЗК4. Здатність до пошуку, оброблення та аналізу інформації з різних джерел.</p> <p>ЗК5. Здатність працювати в команді.</p> <p>ЗК6. Здатність оцінювати та забезпечувати якість виконуваних робіт.</p> <p>ЗК7. Цінування та повага різноманітності та мультикультурності.</p> <p>ЗК8. Здатність реалізувати свої права і обов'язки як члена суспільства, усвідомлювати цінності громадянського (вільного демократичного) суспільства та необхідність його сталого розвитку, верховенства права, прав і свобод людини і громадянина в Україні.</p> <p>ЗК9. Здатність зберігати та примножувати культурно-мистецькі, екологічні, моральні, наукові цінності і досягнення суспільства на основі розуміння історії та закономірностей розвитку предметної</p>

	області, її місця у загальній системі знань про природу і суспільство та у розвитку суспільства, техніки і технологій, використовувати різні види та форми рухової активності для активного відпочинку та ведення здорового способу життя.
<b>Спеціальні (фахові, предметні) компетентності</b>	<p>СК1. Здатність застосовувати сучасні методики проектування одиничних, комплексних, багатофункціональних об'єктів дизайну.</p> <p>СК2. Здатність здійснювати формоутворення, макетування і моделювання об'єктів дизайну.</p> <p>СК3. Здатність здійснювати композиційну побудову об'єктів дизайну.</p> <p>СК4. Здатність застосовувати навички проектної графіки у професійній діяльності.</p> <p>СК5. Здатність застосовувати знання історії українського і зарубіжного мистецтва та дизайну в художньо-проектній діяльності.</p> <p>СК6. Здатність застосовувати у проектно-художній діяльності спеціальні техніки та технології роботи у відповідних матеріалах (за спеціалізаціями).</p> <p>СК7. Здатність використовувати сучасне програмне забезпечення для створення об'єктів дизайну.</p> <p>СК8. Здатність здійснювати колористичне вирішення майбутнього дизайн-об'єкта.</p> <p>СК9. Здатність зображувати об'єкти навколишнього середовища і постаті людини засобами пластичної анатомії, спеціального рисунка та живопису (за спеціалізаціями).</p> <p>СК10. Здатність застосовувати знання прикладних наук у професійній діяльності (за спеціалізаціями).</p> <p>СК11. Здатність досягати успіху в професійній кар'єрі, розробляти та представляти візуальні презентації, портфоліо власних творів, володіти підприємницькими навичками для провадження дизайн-діяльності.</p>

З метою забезпечення кореляції визначених компетентностей з класифікацією компетентностей НРК використовується матриця відповідності визначених компетентностей та дескрипторів НРК, яка є інформаційним додатком (**Таблиця 1 Пояснювальної записки**).

### **III – НОРМАТИВНИЙ ЗМІСТ ПІДГОТОВКИ ЗДОБУВАЧІВ ВИЩОЇ ОСВІТИ, СФОРМУЛЬОВАНИЙ У ТЕРМІНАХ РЕЗУЛЬТАТІВ НАВЧАННЯ ЗА СПЕЦІАЛЬНІСТЮ 022 «Дизайн»**

РН1. Застосовувати набуті знання і розуміння предметної області та сфери професійної діяльності у практичних ситуаціях.

РН2. Вільно спілкуватися державною та іноземною мовами усно і письмово з професійних питань, формувати різні типи документів професійного спрямування згідно з вимогами культури усного і писемного мовлення.

РН3. Збирати та аналізувати інформацію для обґрунтування дизайнерського проекту, застосовувати теорію і методику дизайну, фахову термінологію (за професійним спрямуванням), основи наукових досліджень.

РН4. Визначати мету, завдання та етапи проектування.

РН5. Розуміти і сумлінно виконувати свою частину роботи в команді;

визначати пріоритети професійної діяльності.

PH6. Усвідомлювати відповідальність за якість виконуваних робіт, забезпечувати виконання завдання на високому професійному рівні.

PH7. Аналізувати, стилізувати, інтерпретувати та трансформувати об'єкти для розроблення художньо-проектних вирішень.

PH8. Оцінювати об'єкт проектування, технологічні процеси в контексті проектного завдання, формувати художньо-проектну концепцію.

PH9. Створювати об'єкти дизайну засобами проектно-графічного моделювання.

PH10. Визначати функціональну та естетичну специфіку формотворчих засобів дизайну в комунікативному просторі.

PH11. Розробляти композиційне вирішення об'єктів дизайну у відповідних техніках і матеріалах.

PH12. Дотримуватися стандартів проектування та технологій виготовлення об'єктів дизайну у професійній діяльності.

PH13. Знати надбання національної та всесвітньої культурно-мистецької спадщини, розвивати екокультуру засобами дизайну.

PH14. Використовувати у професійній діяльності прояви української ментальності, історичної пам'яті, національної самоідентифікації та творчого самовираження; застосовувати історичний творчий досвід, а також успішні українські та зарубіжні художні практики.

PH15. Розуміти українські етнокультурні традиції у стильових вирішеннях об'єктів дизайну, враховувати регіональні особливості етнодизайну у мистецьких практиках.

PH16. Враховувати властивості матеріалів та конструктивних побудов, застосовувати новітні технології у професійній діяльності.

PH17. Застосовувати сучасне загальне та спеціалізоване програмне забезпечення у професійній діяльності (за спеціалізаціями).

PH18. Відображати морфологічні, стильові та кольоро-фактурні властивості об'єктів дизайну.

PH19. Розробляти та представляти результати роботи у професійному середовищі, розуміти етапи досягнення успіху в професійній кар'єрі, враховувати сучасні тенденції ринку праці, проводити дослідження ринку, обирати відповідну бізнес-модель і розробляти бізнес-план професійної діяльності у сфері дизайну.

## IV. СТРУКТУРА ОСВІТНЬОЇ ПРОГРАМИ ПІДГОТОВКИ БАКАЛАВРІВ

### 4.1. СТРУКТУРА ПРОГРАМИ ТА ОСВІТНІ КОМПОНЕНТИ

№	Освітні компоненти (навчальні дисципліни, курсові проекти (роботи), практики, кваліфікаційна робота)	Кредити ЄКТС	Структура, %
<b>ЦИКЛ ЗАГАЛЬНОЇ ПІДГОТОВКИ</b>			
1	<i>ОБОВ'ЯЗКОВІ ОСВІТНІ КОМПОНЕНТИ</i>	23	10%
2	<i>ВИБІРКОВІ ОСВІТНІ КОМПОНЕНТИ</i>	35	15%
<b>ЦИКЛ ПРОФЕСІЙНОЇ ПІДГОТОВКИ</b>			
3	<i>ОБОВ'ЯЗКОВІ ОСВІТНІ КОМПОНЕНТИ</i>	157	65%
4	<i>ВИБІРКОВІ ОСВІТНІ КОМПОНЕНТИ</i>	25	10%
<b>ЗАГАЛЬНА КІЛЬКІСТЬ :</b>		<b>240</b>	<b>100%</b>
<i>в тому числі: вибіркова складова</i>		60	25%

Код ОК	Освітні компоненти (навчальні дисципліни, курсові проекти (роботи), практики, кваліфікаційна робота)	Кредити ЄКТС	Форми підсумкового контролю
<b>ЦИКЛ ЗАГАЛЬНОЇ ПІДГОТОВКИ</b>			
<i>ОБОВ'ЯЗКОВІ ОСВІТНІ КОМПОНЕНТИ</i>			
ОК 1	УКРАЇНСЬКА МОВА (ЗА ПРОФЕСІЙНИМ СПРЯМУВАННЯМ)	3	ЗАЛІК
ОК 2	ІСТОРІЯ УКРАЇНСЬКОГО ТА ЗАРУБІЖНОГО МИСТЕЦТВА, ДИЗАЙНУ ТА АРХІТЕКТУРИ	5	ЕКЗАМЕН
ОК 3	ІНОЗЕМНА МОВА (ЗА ПРОФЕСІЙНИМ СПРЯМУВАННЯМ)	9	ЗАЛІК, ЕКЗАМЕН
ОК 4	ФІЛОСОФІЯ	5	ЕКЗАМЕН
ОК 5	ТРЕНІНГ-КУРС «БЕЗПЕКА ЖИТТЄДІЯЛЬНОСТІ ТА ОХОРОНА ПРАЦІ»	2	ЗАЛІК
<i>ВИБІРКОВІ ОСВІТНІ КОМПОНЕНТИ</i>			
ВК 1	НАВЧАЛЬНА ДИСЦИПЛІНА СОЦІАЛЬНО-ПСИХОЛОГІЧНОГО СПРЯМУВАННЯ	5	ЗАЛІК
ВК 2	НАВЧАЛЬНА ДИСЦИПЛІНА ПРАВОВОГО СПРЯМУВАННЯ (ІНТЕЛЕКТУАЛЬНА ВЛАСНІСТЬ)	5	ЗАЛІК
ВК 3	МАЙНОР АБО ВЛЬНИЙ МАЙНОР	5	ЗАЛІК
ВК 4	МАЙНОР АБО ВЛЬНИЙ МАЙНОР	5	ЗАЛІК
ВК 5	МАЙНОР АБО ВЛЬНИЙ МАЙНОР	5	ЗАЛІК
ВК 6	МАЙНОР АБО ВЛЬНИЙ МАЙНОР	5	ЗАЛІК

<b>ЦИКЛ ПРОФЕСІЙНОЇ ПІДГОТОВКИ</b>			
<i>ОБОВ'ЯЗКОВІ ОСВІТНІ КОМПОНЕНТИ</i>			
ОК 6	РИСУНОК, ЖИВОПИС	20	ЗАЛІК
ОК 7	ОСНОВИ ДИЗАЙНУ	5	ЗАЛІК
ОК 8	ВСТУП ДО ФАХУ	3	ЗАЛІК
ОК 9	КОМПОЗИЦІЯ ТА КОЛЬОРОЗНАВСТВО	5	ЕКЗАМЕН
ОК 10	ОСНОВИ ТИПОГРАФІКИ	4	ЗАЛІК
ОК 11	ЕКОНОМІКА КУЛЬТУРИ НА МИСТЕЦТВА	4	ЕКЗАМЕН
ОК 12	НАРИСНА ГЕОМЕТРІЯ І ПЕРСПЕКТИВА	3	ЗАЛІК
ОК 13	РОБОТА З ГРАФІЧНИМИ МАТЕРІАЛАМИ	4	ЗАЛІК
ОК 14	КОМП'ЮТЕРНІ ТЕХНОЛОГІЇ В ДИЗАЙНІ	5	ЗАЛІК
ОК 15	ПЛАСТИЧНА АНАТОМІЯ	5	ЕКЗАМЕН
ОК 16	МАРКЕТИНГ	5	ЕКЗАМЕН
ОК 17	ФОТОМОДЕЛЮВАННЯ ОБ'ЄКТІВ ДИЗАЙНУ	4	ЕКЗАМЕН
ОК 18	МАРКЕТИНГОВІ ТА КРОС-КУЛЬТУРНІ КОМУНІКАЦІЇ	4	ЗАЛІК
ОК 19	ОСНОВИ ТЕХНОЛОГІЇ ПОЛІГРАФІЧНОГО ВИРОБНИЦТВА	5	ЕКЗАМЕН
ОК 20	ОСНОВИ МАКЕТУВАННЯ ТА МОДЕЛЮВАННЯ	5	ЕКЗАМЕН
ОК 21	ДИЗАЙН-ПРОЕКТВАННЯ (ПРОЕКТУВАННЯ РЕКЛАМНОЇ ПРОДУКЦІЇ)	5	ЕКЗАМЕН
ОК 22	КУРСОВА РОБОТА: ДИЗАЙН-ПРОЕКТВАННЯ (ПРОЕКТУВАННЯ РЕКЛАМНОЇ ПРОДУКЦІЇ)	1	КУРСОВА РОБОТА
ОК 23	ОСНОВИ ДИЗАЙНУ РЕКЛАМИ	5	ЕКЗАМЕН
ОК 24	ПЛЕНАРНА ПРАКТИКА	4	ЗВІТ
ОК 25	УПРАВЛІННЯ ДИЗАЙНЕРСЬКИМИ ПРОЕКТАМИ	5	ЗАЛІК
ОК 26	ОСНОВИ ВЕБ-ДИЗАЙНУ	5	ЕКЗАМЕН
ОК 27	ОСНОВИ МУЛЬТИМЕДІЙНОГО ДИЗАЙНУ	5	ЗАЛІК
ОК 28	ОСНОВИ БІЗНЕСУ ВИРОБНИЦТВА ДИЗАЙН-ПРОДУКТІВ	5	ЕКЗАМЕН
ОК 29	ДИЗАЙН ПАКУВАННЯ ЦИФРОВОГО ПРОДУКТУ	5	ЕКЗАМЕН
ОК 30	КУРСОВА РОБОТА: ДИЗАЙН ПАКУВАННЯ ЦИФРОВОГО ПРОДУКТУ	1	КУРСОВА РОБОТА
ОК 31	ІНОЗЕМНА МОВА АКАДЕМІЧНОЇ ТА ПРОФЕСІЙНОЇ КОМУНІКАЦІЇ	4	ЗАЛІК



ОК 32	КОМПЛЕКСНИЙ ТРЕНІНГ	3	ЗВІТ
ОК 33	НАУКОВО-ДОСЛІДНА ПРАКТИКА	5	ЗВІТ
ОК 34	ПЕРЕДДИПЛОМНА ПРАКТИКА	9	ЗВІТ
ОК 35	ДИПЛОМНА РОБОТА	13	ДИПЛОМНА РОБОТА
<i>ВИБІРКОВІ ОСВІТНІ КОМПОНЕНТИ</i>			
ВК 7	МЕЙДЖОР 1	5	ЕКЗАМЕН
ВК 8	МЕЙДЖОР 2	5	ЕКЗАМЕН
ВК 9	МЕЙДЖОР 3	5	ЕКЗАМЕН
ВК 10	МЕЙДЖОР 4	5	ЕКЗАМЕН
ВК 11	МЕЙДЖОР 5	5	ЕКЗАМЕН

#### **4.2. ВИБІРКОВА СКЛАДОВА ОСВІТНЬО-ПРОФЕСІЙНОЇ ПРОГРАМИ**

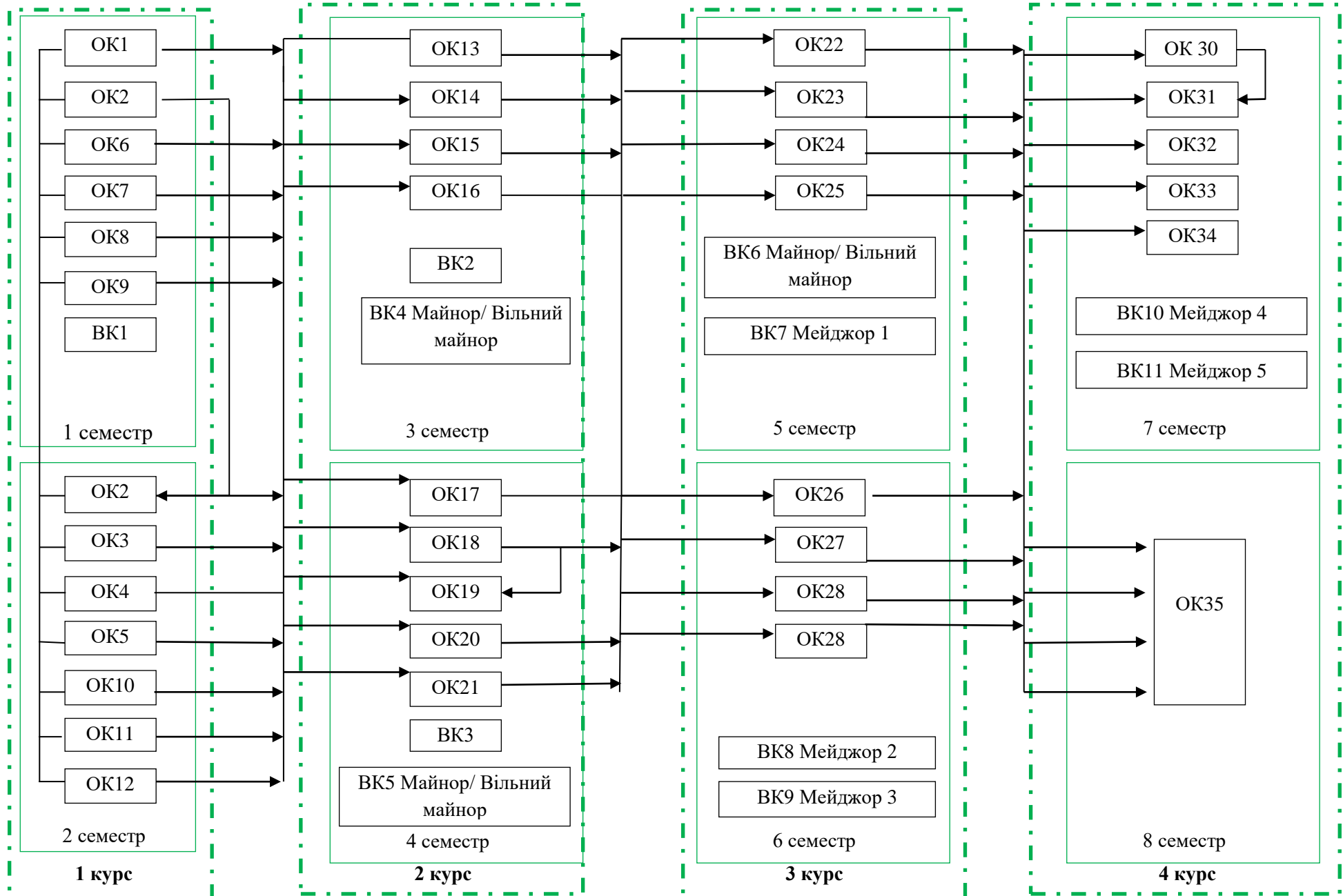
Вибіркова складова освітньо-професійної програми складається з:

– **МАЙНОР** – умовна назва блоку з чотирьох взаємопов'язаних непрофільних навчальних дисциплін підготовки освітнього ступеня бакалавр. Сутність МАЙНОРА полягає у формуванні певних компетентностей у здобувачів, які дозволять розширити його професійну підготовку в нестандартних напрямках і таким чином підвищити конкурентоздатність випускників на ринку праці або **ВІЛЬНИЙ МАЙНОР** – окремі непрофільні навчальні дисципліни для створення власного МАЙНОРУ із загального переліку Університету (загально-університетський пул) для освітнього ступеня бакалавр. Дисципліни МАЙНОРІВ є обов'язковими для вибору здобувачами вищої освіти і входять до загального обсягу кредитів ЄКТС за освітньою програмою. Загальний обсяг МАЙНОРІВ складає 20 кредитів ЄКТС (по 5 кредитів на дисципліну).

– **МЕЙДЖОР** – дисципліна, що обирається здобувачем вищої освіти першого (бакалаврського) рівня вищої освіти з пулу освітньої програми. Призначена для формування індивідуальної освітньої траєкторії та забезпечує можливість здобувачу вищої освіти поглибити професійні знання в межах обраної освітньої програми та/або здобути додаткові не фахові компетентності. Загальний обсяг МЕЙДЖЕРУ складає 25 кредитів ЄКТС (по 5 кредитів на дисципліну).

- Дисципліна технологічного спрямування, дисципліна соціально-психологічного спрямування, дисципліна правового спрямування – непрофільні навчальні дисципліни з обсягом 5 кредитів ЄКТС кожна.

### 4.3. СТРУКТУРНО-ЛОГІЧНА СХЕМА ПІДГОТОВКИ ЗДОБУВАЧІВ ВИЩОЇ ОСВІТИ освітньо-професійної програми «Бізнес-дизайн» першого (бакалаврського) рівня вищої освіти



## V. ФОРМИ АТЕСТАЦІЇ ЗДОБУВАЧІВ ВИЩОЇ ОСВІТИ

<b>Форми атестації здобувачів вищої освіти</b>	Атестація здобувачів здійснюється у формі публічного захисту кваліфікаційної роботи.
<b>Вимоги до кваліфікаційної роботи</b>	Кваліфікаційна робота має передбачати розв'язання складного спеціалізованого завдання або проблеми у сфері сучасного дизайну, що характеризується комплексністю і невизначеністю умов, із застосуванням певних теорії та методів дизайну. Кваліфікаційна робота не повинна містити академічного плагіату, фабрикації та фальсифікації. Кваліфікаційна робота має бути розміщена на сайті закладу вищої освіти або його структурного підрозділу, або у репозитарії закладу вищої освіти
<b>Вимоги до публічного захисту</b>	До захисту кваліфікаційної бакалаврської роботи допускаються здобувачі, які виконали всі вимоги навчального плану, пройшли та захистили звіт з проходження переддипломної практики, у встановлений термін пройшли нормоконтроль. Кваліфікаційна робота захищається публічно перед Екзаменаційною комісією, яка затверджена наказом ректора університету. Процедура захисту включає: –оголошення рецензій, відгуку наукового керівника і рішення про допуск роботи до захисту; –виступ здобувача; –запитання до автора роботи; –відповіді здобувача; –обговорення на засіданні Екзаменаційної комісії результатів захисту робіт; –рішення Екзаменаційної комісії про оцінку роботи та присвоєння відповідної кваліфікації здобувачу. Для переконливості та підтвердження висновків та пропозицій доцільно виготовити наочний (роздатковий) матеріал: ілюстрації (схеми, діаграми), таблиці, а також презентації з використанням мультимедійної техніки.

## VI. ВИМОГИ ДО НАЯВНОСТІ СИСТЕМИ ВНУТРІШНЬОГО ЗАБЕЗПЕЧЕННЯ ЯКОСТІ ВИЩОЇ ОСВІТИ

Вимоги до системи внутрішнього забезпечення якості в Університеті розроблені на підставі Європейських стандартів та рекомендацій щодо забезпечення якості вищої освіти (ESG), статті 16 Закону України «Про вищу освіту», Стандарту вищої освіти за спеціальністю 022 «Дизайн».

<b>Політика щодо забезпечення якості вищої освіти</b>	Безперервне вдосконалення якості навчального середовища, в якому якість освітньої програми, якість навчання і викладання, якість результатів і кваліфікацій, навчальні можливості та ресурсне забезпечення відповідають затвердженим стандартам, потребам стейкхолдерів, а також вимогам інших органів, що здійснюють зовнішнє забезпечення якості.
<b>Забезпечення якості розроблення, затвердження, моніторингу, перегляду та оновлення освітніх програм</b>	<p>Процедурами забезпечення якості освіти є:</p> <ul style="list-style-type: none"><li>розробка стратегії і політики в сфері якості вищої освіти;</li><li>розробка механізму формування, затвердження, моніторингу та періодичного перегляду освітніх програм;</li><li>розробка системи оцінювання знань здобувачів вищої освіти, науково-педагогічних і педагогічних працівників та регулярного оприлюднення результатів таких оцінювань на офіційному веб-сайті ХНЕУ ім. С. Кузнеця, на інформаційних стендах та в будь-який інший спосіб, згідно з розробленими та затвердженими правилами.</li><li>організація підвищення кваліфікації педагогічних, наукових і науково-педагогічних працівників;</li><li>формування необхідних ресурсів для організації освітнього процесу, у тому числі самостійної роботи здобувачів, за кожною освітньою програмою;</li><li>створення та функціонування інформаційних систем для ефективного управління освітнім процесом;</li><li>оприлюднення об'єктивної неупередженої інформації про освітні програми, ступені вищої освіти та кваліфікації;</li><li>розробка політики щодо ефективної системи запобігання та виявлення академічного плагіату у наукових працях здобувачів вищої освіти;</li><li>інших процедур і заходів.</li></ul> <p>Здійснюється моніторинг і періодичний перегляд програм з метою забезпечення їх відповідності потребам здобувачів і суспільства. Моніторинг спрямований на безперервне вдосконалення програм. Про будь-які дії, заплановані або вжиті як результат перегляду, слід інформувати всі зацікавлені сторони.</p> <p>Регулярний моніторинг, перегляд і оновлення освітніх програм мають на меті гарантувати відповідний рівень надання освітніх послуг, а також створює сприятливе й ефективне навчальне середовище для здобувачів вищої освіти. Це передбачає оцінювання:</p> <ul style="list-style-type: none"><li>змісту програми в контексті останніх досліджень у сфері підприємництва, торгівлі та біржової діяльності, гарантуючи відповідність програми сучасним вимогам;</li><li>потреб суспільства, що змінюються;</li></ul>

	<p>навчального навантаження здобувачів вищої освіти, їх досягнень і результатів завершення освітньої програми;  ефективності процедур оцінювання здобувачів;  очікувань, потреб і задоволеності здобувачів вищої освіти змістом та процесом навчання;  навчального середовища відповідності меті і змісту програми;  якості сервісних послуг для здобувачів вищої освіти.  Програми регулярно переглядають і оновлюють, залучаючи до цього процесу здобувачів вищої освіти, роботодавців та інших стейкхолдерів.</p>
<p><b>Забезпечення  зарахування,  досягнення, визнання  та атестація здобувачів</b></p>	<p>Оцінювання здобувачів вищої освіти є послідовним, прозорим та проводиться відповідно до встановлених в Університеті процедур згідно з нормативними актами. Щорічне оцінювання здобувачів освіти здійснюється відповідно до визначених освітньою програмою форм контролю; порядку оцінювання результатів навчання, що висвітлюється в робочих програмах навчальних дисциплін, робочих планах (технологічних картах) навчальних дисциплін, силабусах навчальних дисциплін; обліку результатів навчання, який ведеться з використанням програмного забезпечення корпоративної інформаційної системи управління (електронний журнал) та інформаційного середовища Персональної навчальної системи (ПНС) Університету. Оприлюднення результатів успішності, оцінювання результатів навчання відбувається через звіт «Інформація про поточну успішність та відвідування занять за навчальними дисциплінами семестру» (сайт Університету) та на сайті Персональних навчальних систем. Оцінювання здобувачів вищої освіти здійснюється на основі 100-бальної накопичувальної бально-рейтингової системи.  До атестації допускаються здобувачі, які виконали всі вимоги освітньої програми та навчального плану.  Результати атестації визначаються оцінками за національною шкалою: «відмінно», «добре», «задовільно», «незадовільно».</p>
<p><b>Забезпечення якості  студентоцентрованого  навчання, викладання  та оцінювання</b></p>	<p>Оцінювання здобувачів вищої освіти базується на принципах студентоцентрованого навчання та передбачає наступне:  оцінювачі (експерти) ознайомлені з існуючими методами проведення тестування та екзаменування і отримують підтримку для розвитку власних навичок у цій сфері;  критерії та методи оцінювання, а також критерії виставлення оцінок оприлюднюються заздалегідь;  оцінювання здобувачів вищої освіти дозволяє продемонструвати ступінь досягнення ними запланованих результатів навчання;  оцінювання проводиться предметною комісією у складі більше ніж дві особи;  процедури оцінювання здобувачів вищої освіти повинні враховувати пом'якшувальні обставини;  оцінювання здобувачів вищої освіти є послідовним, прозорим та проводиться відповідно до встановлених процедур;  наявність офіційної процедури розгляду апеляцій здобувачів вищої освіти.</p>

<p><b>Забезпечення якості науково-педагогічних працівників</b></p>	<p>Система підвищення кваліфікації науково-педагогічних, педагогічних та наукових працівників розробляється у відповідності до діючої нормативної бази та будується на наступних принципах:  обов'язковості та періодичності проходження стажування і підвищення кваліфікації;  прозорості процедур організації стажування та підвищення кваліфікації;  моніторингу відповідності змісту програм підвищення кваліфікації задачам професійного діяльності;  обов'язковості впровадження результатів підвищення кваліфікації в наукову та педагогічну діяльність;  оприлюднення результатів стажування та підвищення кваліфікації.</p>
<p><b>Ресурсне забезпечення освітнього процесу (навчальні ресурси та підтримка здобувачів вищої освіти)</b></p>	<p>Заклади вищої освіти забезпечують освітній процес необхідними та доступними для здобувачів вищої освіти ресурсами (кадровими, методичними, матеріальними, інформаційними та ін.) та здійснюють відповідну підтримку здобувачів.  При плануванні, розподілі та наданні навчальних ресурсів і забезпеченні підтримки здобувачів вищої освіти враховуються потреби різноманітного контингенту здобувачів (такого як здобувачі: з досвідом, заочної форми навчання, працюючі, іноземні, з особливими потребами) та принципи студентоцентрованого навчання.  Внутрішнє забезпечення якості освіти гарантує, що всі необхідні ресурси відповідають цілям навчання, є загальнодоступними, а здобувачі поінформовані про їх наявність.</p>
<p><b>Інформаційне забезпечення (інформаційний менеджмент)</b></p>	<p>З метою управління освітніми процесами розроблено ефективну політику в сфері інформаційного менеджменту та відповідну інтегровану інформаційну систему управління освітнім процесом. Дана система передбачає автоматизацію основних функцій управління освітнім процесом, зокрема: забезпечення проведення вступної компанії, планування та організація навчального процесу; доступ до навчальних ресурсів; обліку та аналізу успішності здобувачів вищої освіти; адміністрування основних та допоміжних процесів забезпечення освітньої діяльності; моніторинг дотримання стандартів якості; управління знаннями та інноваційний менеджмент; управління кадрами та ін.</p>
<p><b>Публічність інформації про освітні програми, освітню, наукову діяльність</b></p>	<p>Достовірна, об'єктивна, актуальна, своєчасна та легкодоступна інформація про діяльність за спеціальністю 022 «Дизайн» публікується на сайті ХНЕУ ім. С. Кузнеця, включаючи програми для потенційних здобувачів вищої освіти, здобувачів, випускників, інших стейкхолдерів і громадськості.  Надається інформація про освітню діяльність за спеціальністю 022 «Дизайн», включаючи програми, критерії відбору на навчання; заплановані результати навчання за цими програмами; кваліфікації; процедури навчання, викладання та оцінювання, що використовуються; прохідні бали та навчальні можливості, доступні для здобувачів тощо.</p>

**Забезпечення  
академічної  
добročесності**

Система забезпечення дотримання академічної добročесності учасниками освітнього процесу, сформована в ХНЕУ ім. С. Кузнеця, базується на таких принципах:

- дотримання загальноприйнятих принципів моралі;
- демонстрація поваги до Конституції і законів України і дотримання їхніх норм;
- повага до всіх учасників освітнього процесу незалежно від їхнього світогляду, соціального стану, релігійної та національної приналежності;
- дотримання норм законодавства про авторське право;
- посилання на джерела інформації у разі запозичень ідей, тверджень, відомостей;
- самостійне виконання індивідуальних завдань.

У випадку порушення принципів академічної добročесності відповідні особи притягуються до відповідальності відповідно до законодавства та діючих у ХНЕУ ім. С. Кузнеця положень та норм.

## Пояснювальна записка

Матриця відповідності визначених Стандартом (за наявності) компетентностей дескрипторам НРК та матриця відповідності визначених Стандартом результатів навчання та компетентностей представлені в Таблицях 1 і 2.

**Таблиця 1**

### Матриця відповідності визначених компетентностей дескрипторам НРК

Класифікація компетентностей за НРК	Знання	Уміння	Комунікація	Автономія та відповідальність
	ЗН1 Концептуальні знання, набуті у процесі навчання та професійної діяльності, включаючи певні знання сучасних досягнень ЗН2 Критичне осмислення основних теорій, принципів, методів і понять у навчанні та професійній діяльності	УМ1 Розв'язання складних непередбачуваних задач і проблем у спеціалізованих сферах професійної діяльності та/або навчання, що передбачає збирання та інтерпретацію інформації (даних), вибір методів та інструментальних засобів, застосування інноваційних підходів	К1 Донесення до фахівців і нефахівців інформації, ідей, проблем, рішень та власного досвіду в галузі професійної діяльності К2 Здатність ефективно формувати комунікаційну стратегію	АВ1 Управління комплексними діями або проектами, відповідальність за прийняття рішень у непередбачуваних умовах АВ2 Відповідальність за професійний розвиток окремих осіб та/або груп осіб АВ3 Здатність до подальшого навчання з високим рівнем автономності
<b>Загальні компетентності</b>				
ЗК1	ЗН2	УМ1		АВ2
ЗК2		УМ1	К1	АВ2
ЗК3		УМ1	К1	
ЗК4	ЗН1	УМ1		
ЗК5			К2	АВ1
ЗК6	ЗН2			АВ1
ЗК7	ЗН1	УМ1	К1	АВ1
ЗК8	ЗН1,	УМ1	К1	АВ1
ЗК9	ЗН2	УМ1	К1	АВ1
<b>Спеціальні (фахові) компетентності</b>				
СК1	ЗН1		К1	АВ1
СК2	ЗН2	УМ1	К1	
СК3		УМ1	К1	
СК4	ЗН2	УМ1	К1	АВ2
СК5	ЗН2	УМ1		
СК6	ЗН2	УМ1	К1	
СК7	ЗН2	УМ1	К1	
СК8	ЗН2	УМ1	К1	АВ1
СК9	ЗН1	УМ1	К1	
СК10	ЗН1	УМ1		
СК11	ЗН2	УМ1	К1	АВ1



Таблиця 2

## Матриця відповідності визначених результатів навчання, компетентностей та освітніх компонентів

Програмні результати навчання	Загальні компетентності														Спеціальні (фахові) компетентності														
	ЗК1	ЗК2	ЗК3	ЗК4	ЗК5	ЗК6	ЗК7	ЗК8	ЗК9	ЗК10	ЗК11	ЗК12	ЗК13	ЗК14	СК1	СК2	СК3	СК4	СК5	СК6	СК7	СК8	СК9	СК10	СК11	СК12	СК13	СК14	
<b>PH1</b>	OK9 OK16 OK23 OK29	OK20 OK22 OK26 OK27 OK28 OK29 OK31				OK9 OK16 OK23 OK29									OK16	OK8											OK34 OK37		
<b>PH2</b>		OK7 OK26 OK33	OK4 OK8 OK10 OK11 OK17 OK21			OK9 OK12 OK16 OK18	OK25 OK36	OK13 OK20 OK26	OK7 OK28 OK33								OK16 OK18 OK21 OK26								OK12 OK15 OK19 OK22			OK15 OK32	
<b>PH3</b>				OK20 OK22 OK26 OK27 OK28 OK29 OK31			OK25 OK24 OK36						OK11 OK24 OK33		OK15 OK29 OK30			OK16 OK19 OK27 OK28 OK31					OK27 OK32	OK7 OK26					
<b>PH4</b>	OK15 OK29 OK30							OK6 OK10 OK13 OK17 OK21 OK22 OK26	OK7 OK26 OK33						OK9 OK16 OK23 OK29		OK17 OK21 OK26				OK26	OK15 OK29 OK30						OK26 OK27 OK28 OK29 OK31	
<b>PH5</b>			OK14 OK26			OK16 OK23 OK35	OK16 OK23 OK24														OK26	OK20 OK22 OK26 OK27 OK28 OK29 OK31				OK9 OK16 OK23 OK29	OK16 OK23 OK24 OK26		OK12 OK16 OK23 OK24 OK26 OK27 OK28 OK29 OK31
<b>PH6</b>			OK10 OK13 OK16 OK17 OK23 OK27 OK28			OK14 OK26	OK16 OK23 OK29	OK25 OK34										OK16 OK23	OK16 OK23 OK27 OK28 OK31	OK26	OK16 OK23 OK26 OK27 OK28 OK31					OK20 OK22 OK26 OK27 OK28 OK29 OK31			OK14 OK16 OK23 OK26 OK27 OK28 OK29 OK31

Програмні результати навчання	Загальні компетентності														Спеціальні (фахові) компетентності														
	ЗК1	ЗК2	ЗК3	ЗК4	ЗК5	ЗК6	ЗК7	ЗК8	ЗК9	ЗК10	ЗК11	ЗК12	ЗК13	ЗК14	СК1	СК2	СК3	СК4	СК5	СК6	СК7	СК8	СК9	СК10	СК11	СК12	СК13	СК14	
			OK31																										OK31
<b>PH7</b>								OK26							OK9 OK16 OK23 OK29			OK1 OK2 OK7 OK28 OK33					OK1 OK2 OK7 OK28 OK33	OK16 OK23	OK16 OK26	OK7 OK19 OK26 OK28			
<b>PH8</b>	OK16 OK23 OK28 OK29 OK31		OK7 OK8 OK35	OK7 OK9 OK13		OK16 OK25 OK34 OK36 OK37	OK25 OK34 OK36 OK37								OK7 OK16 OK23 OK24				OK16 OK18 OK27 OK26 OK28 OK31	OK9 OK16 OK23 OK29		OK1 OK2 OK7 OK28 OK33	OK16 OK23 OK35	OK7 OK26			OK16 OK19 OK24 OK32		
<b>PH9</b>	OK9 OK16 OK23 OK29					OK9 OK23 OK26 OK29										OK16 OK23 OK35	OK16 OK23 OK28 OK29 OK31	OK1 OK2 OK7 OK28 OK33			OK7 OK26 OK33	OK16 OK18	OK7 OK26 OK33			OK12 OK19 OK26	OK16 OK23 OK24 OK29	OK26 OK27 OK28 OK31	
<b>PH10</b>								OK21 OK26	OK1 OK2 OK7 OK28 OK33	OK2 OK33						OK9 OK16 OK23 OK29	OK17 OK21 OK26						OK16 OK23 OK35				OK14 OK27 OK28	OK14 OK15 OK16 OK20 OK22 OK26	
<b>PH11</b>			OK12 OK14 OK20 OK22			OK9 OK15 OK16 OK23 OK29	OK25 OK29 OK34 OK35					OK1 OK2 OK14 OK20 OK22 OK24 OK33					OK16 OK23 OK28 OK29 OK31		OK16 OK32 OK34	OK26			OK23 OK24 OK27 OK28 OK31				OK33 OK26 OK29 OK36 OK37	OK14 OK15 OK32	OK16 OK23 OK29
<b>PH12</b>				OK4 OK13			OK25 OK34 OK36				OK13 OK26 BK2					OK9 OK16 OK23 OK29		OK16 OK21 OK26		OK17 OK26	OK1 OK2 OK7 OK28 OK33								
<b>PH13</b>					OK14									OK11 OK12														OK14 OK20 OK24	
<b>PH14</b>				OK2 OK28 OK33	OK14 OK35		OK14 OK15 OK29 OK30				OK14 OK34							OK16 OK23 OK28 OK29 OK31											OK14 OK16 OK29
<b>PH15</b>	OK1 OK3 OK12 OK16	OK3 OK8											OK11 OK24	OK14 OK19														OK24 OK27 OK28 OK31 OK32	




Програмні результати навчання	Загальні компетентності														Спеціальні (фахові) компетентності														
	ЗК1	ЗК2	ЗК3	ЗК4	ЗК5	ЗК6	ЗК7	ЗК8	ЗК9	ЗК10	ЗК11	ЗК12	ЗК13	ЗК14	СК1	СК2	СК3	СК4	СК5	СК6	СК7	СК8	СК9	СК10	СК11	СК12	СК13	СК14	
<b>PH16</b>				OK 7 OK 9 OK34 OK35		OK15 OK25 OK36								OK5 OK14				OK16 OK23 OK26 OK27 OK28 OK31	OK16 OK23 OK26 OK27 OK28 OK31										OK16 OK23 OK29 OK37
<b>PH17</b>										OK2 OK33					OK1 OK2 OK28 OK33												OK1 OK18 OK30		
<b>PH18</b>	OK1 OK3	OK1 OK3 OK5 OK7												OK3 OK5															

**Гарант ОП**

*підписано*

**Людмила ПОТРАШКОВА**

**ЛИСТ ПОГОДЖЕННЯ**  
**освітньої програми «Бізнес-дизайн»**

Назва структурного/ функціонального підрозділу/ посадова особа	Дата, підпис
1. Навчальний відділ	
2. Відділ забезпечення якості освіти та інноваційного розвитку	
3. Завідувач випускової кафедри	
4. Проректор з навчально-методичної роботи	