

**ПРОЄКТ освітньої програми для обговорення
на 2025-2026 навчальний рік**

**ОСВІТНЬО-ПРОФЕСІЙНА ПРОГРАМА
«ІНФОРМАЦІЙНІ СИСТЕМИ ТА ТЕХНОЛОГІЇ»**

РІВЕНЬ ВИЩОЇ ОСВІТИ	Другий (магістерський)
СТУПІНЬ ВИЩОЇ ОСВІТИ	Магістр
ГАЛУЗЬ ЗНАНЬ	12 Інформаційні технології
СПЕЦІАЛЬНІСТЬ	126 Інформаційні системи та технології

**ПРОЄКТ освітньої програми для обговорення
на 2025-2026 навчальний рік**

ПРЕАМБУЛА

Робоча група освітньо-професійної програми
«Інформаційні системи та технології»:

Колгатін Олександр Геннадійович – доктор педагогічних наук, кандидат технічних наук, професор, професор кафедри інформаційних систем, гарант освітньої програми;

Мінухін Сергій Володимирович, доктор технічних наук, професор, професор кафедри інформаційних систем;

Золотарьова Ірина Олександрівна – кандидат економічних наук, доцент, професор кафедри інформаційних систем;

Беседовський Олексій Миколайович – кандидат економічних наук, доцент, доцент кафедри інформаційних систем;

Белов Андрій Дмитрович – здобувач вищої освіти;

Метельов Володимир Олександрович, керівник освітніх університетських програм ІТ-компанії Grid Dynamics в Україні, кандидат технічних наук, доцент.

ОП розроблена/оновлена на підставі:

1. Законодавчих та нормативних актів: Законів України «Про освіту», «Про вищу освіту», Національної рамки кваліфікації, Національного класифікатору України.

2. Стандарту вищої освіти за спеціальністю 126 «Інформаційні системи та технології» галузі знань 12 «Інформаційні науки» для другого (магістерського) рівня вищої освіти, затвердженого наказом Міністерства освіти і науки України від 30.12.2021 р. № 1497.

3. Аналізу ринку праці, з урахуванням регіонального контексту.

4. Вивчення вітчизняного та зарубіжного досвіду.

5. Пропозицій роботодавців.

6. Рекомендації після процедур акредитації освітньої програми Національним агентством із забезпечення якості вищої освіти, протокол № 3 (20).1.10 від 17.02.2020 року.

Рецензії-відгуки зовнішніх стейкхолдерів (додаються).

**ПРОЄКТ освітньої програми для обговорення
на 2025-2026 навчальний рік**

I. ЗАГАЛЬНА ХАРАКТЕРИСТИКА

Рівень вищої освіти	Другий (магістерський) рівень
Ступінь вищої освіти	Магістр
Галузь знань	12 Інформаційні технології
Спеціальність	126 Інформаційні системи та технології
Освітня програма	Інформаційні системи та технології / Information Systems and Technologies
Форми здобуття освіти, обсяг освітньої програми в кредитах ЄКТС та терміни навчання	Очна (денна) форма – 90 кредитів, 1 рік 4 місяці
Наявність акредитації	Сертифікат про акредитацію освітньої програми НАЗЯВО № 229, дійсний до 17.02.2025 року.
Мова(и) навчання / оцінювання	Українська / англійська
Структурний підрозділ відповідальний за ОП	Кафедра інформаційних систем https://kafis.hneu.net/
Вимоги до зарахування	Для успішного засвоєння освітньої програми магістрів-студенти повинні мати вищу освіту першого(бакалаврського) рівня або другого (магістерського) рівня або освітньо-кваліфікаційний рівень спеціаліста та здібності до оволодіння знаннями, уміннями й навичками в галузі інформаційних технологій за спеціальністю інформаційні системи та технології. Правила та строки прийому на навчання розміщені на сайті ХНЕУ ім. С. Кузнеця за посиланням https://pk.hneu.edu.ua/normatyvni-dokumenty/ .
Обмеження щодо форм навчання	Денна, заочна, дистанційна, дуальна
Освітня кваліфікація	Магістр з інформаційних систем та технологій
Кваліфікація(-і) професійна(-і)	Відсутня
Кваліфікація в дипломі	Ступінь вищої освіти – Магістр Спеціальність – 126 Інформаційні системи та технології Освітня програма – Інформаційні системи та технології
Мета освітньої програми	Формування та розвиток загальних і професійних компетентностей фахівців, які володіють фундаментальними знаннями і практичними навичками в області інформаційних систем та технологій, сприяння соціальній стійкості та мобільності на ринку праці випускників, здатних розв'язувати складні спеціалізовані практичні задачі.
Фокус та особливості (унікальність) програми	Особливістю освітньої програми є те, що здобувачі вищої освіти мають можливість набути компетентностей з аналізу та оптимізації бізнес-процесів ІТ-підприємств та автоматизованих інформаційних систем підприємств і бізнес-структур; випускники володіють методами й засобами побудови комп'ютерних програм, використовують сучасні системи керування базами даних та технології доступу до даних для створення систем обробки та аналізу даних, проектують компоненти архітектури програмних рішень складних інформаційних систем

**ПРОЄКТ освітньої програми для обговорення
на 2025-2026 навчальний рік**

	<p>Ключові слова: бізнес-аналіз, програмування, бази даних, опрацювання даних, проектування архітектури інформаційних систем, IT-проект.</p>
<p>Опис предметної області</p>	<p>Об'єкт(и) вивчення та/або діяльності (феномени, явища або проблеми, які вивчаються): інформаційні технології; принципи, методи та засоби створення і супроводу інформаційних систем.</p> <p>Цілі навчання: формування та розвиток комплексу знань, умінь та навичок, необхідних для розв'язання задач дослідницького та інноваційного характеру у сфері інформаційних систем та технологій (ICT).</p> <p>Теоретичний зміст предметної області: поняття, принципи та концепції створення і функціонування організаційно-технічних систем і технологій обробки інформації за допомогою технічних і програмних засобів.</p> <p>Методи, методики та технології: методи, методики, технології інформаційного, математичного та комп'ютерного моделювання, системного аналізу, інформаційної безпеки, проектної, організаційної та управлінської діяльності.</p> <p>Інструментарій та обладнання: комп'ютерна техніка, технічні засоби, програмно-технічні комплекси, мережне обладнання.</p>
<p>Академічна мобільність</p>	<p>Здобувачів вищої освіти мають можливість отримати два дипломи університету ХНЕУ ім. С. Кузнеця та університету Ліон-2 (Франція).</p>
<p>Академічні та професійні права</p>	<p>Здобуття освіти за третім (освітньо-науковим) рівнем вищої освіти. Набуття додаткових кваліфікацій в системі освіти дорослих.</p>
<p>Працевлаштування випускників</p>	<p>Професійна діяльність як фахівця з розробки математичного, інформаційного та програмного забезпечення інформаційних систем, у галузі інформаційних технологій, а також адміністратора баз даних і систем. Випускники можуть працювати за професіями згідно з Національним класифікатором професій ДК 003:2010: 213 – професіонали в галузі комп'ютеризації; 2132.2 – розробники комп'ютерних програм; 2139.2 – професіонали в інших галузях обчислень. Фахівці IT-підрозділів або IT-підприємств.</p>
<p>Силабуси освітніх компонентів</p>	<p>https://www.hneu.edu.ua/informatsijnyj-paket-magistr-informatsijni-systemy-ta-tehnologiyi-2024/</p>

**ПРОЄКТ освітньої програми для обговорення
на 2025-2026 навчальний рік**

II – ПЕРЕЛІК КОМПЕТЕНТНОСТЕЙ ВИПУСКНИКА

Інтегральна компетентність	Здатність розв'язувати задачі дослідницького та інноваційного характеру у сфері інформаційних систем та технологій.
Загальні компетентності	ЗК01. Здатність до абстрактного мислення, аналізу та синтезу. ЗК02. Здатність спілкуватися іноземною мовою. ЗК03. Здатність спілкуватися з представниками інших професійних груп різного рівня (з експертами з інших галузей знань/видів економічної діяльності). ЗК04. Здатність розробляти проекти та управляти ними. ЗК05. Здатність оцінювати та забезпечувати якість виконуваних робіт.
Спеціальні (фахові, предметні) компетентності	СК01. Здатність розробляти та застосувати ІСТ, необхідні для розв'язання стратегічних і поточних задач. СК02. Здатність формулювати вимоги до етапів життєвого циклу сервіс-орієнтованих інформаційних систем. СК03. Здатність проектувати інформаційні системи з урахуванням особливостей їх призначення, неповної/недостатньої інформації та суперечливих вимог. СК04. Здатність розробляти математичні, інформаційні та комп'ютерні моделі об'єктів і процесів інформатизації. СК05. Здатність використовувати сучасні технології аналізу даних для оптимізації процесів в інформаційних системах. СК06. Здатність управляти інформаційними ризиками на основі концепції інформаційної безпеки. СК07. Розробляти і реалізовувати інноваційні проекти у сфері ІСТ. СК08. Здійснювати реінжиніринг прикладних інформаційних систем та бізнес-процесів.

З метою забезпечення кореляції визначених компетентностей з класифікацією компетентностей НРК використовується матриця відповідності визначених компетентностей та дескрипторів НРК, яка є інформаційним додатком (Таблиця 1 Пояснювальної записки).

**III – НОРМАТИВНИЙ ЗМІСТ ПІДГОТОВКИ ЗДОБУВАЧІВ ВИЩОЇ
ОСВІТИ, СФОРМУЛЬОВАНИЙ У ТЕРМІНАХ РЕЗУЛЬТАТІВ
НАВЧАННЯ ЗА СПЕЦІАЛЬНІСТЮ 126 «ІНФОРМАЦІЙНІ СИСТЕМИ ТА
ТЕХНОЛОГІЇ» ОПП «ІНФОРМАЦІЙНІ СИСТЕМИ ТА ТЕХНОЛОГІЇ»**

РН01. Відшукувати необхідну інформацію в науковій і технічній літературі, базах даних, інших джерелах, аналізувати та оцінювати цю інформацію.

РН02. Вільно спілкуватись державною та іноземною мовами в науковій, виробничій та соціально-суспільній сферах діяльності.

РН03. Приймати ефективні рішення з проблем розвитку інформаційної інфраструктури, створення і застосування ІСТ.

РН04. Управляти процесами розробки, впровадження та експлуатації у сфері ІСТ, які є складними, непередбачуваними і потребують нових стратегічних та командних підходів.

РН05. Визначати вимоги до ІСТ на основі аналізу бізнес-процесів та аналізу потреб зацікавлених сторін, розробляти технічні завдання.

РН06. Обґрунтовувати вибір технічних та програмних рішень з

**ПРОЄКТ освітньої програми для обговорення
на 2025-2026 навчальний рік**

урахуванням їх взаємодії та потенційного впливу на вирішення організаційних проблем, організувати їх впровадження та використання.

РН07. Здійснювати обґрунтований вибір проектних рішень та проектувати сервіс-орієнтовану інформаційну архітектуру підприємства (установи, організації тощо).

РН08. Розробляти моделі інформаційних процесів та систем різного класу, використовувати методи моделювання, формалізації, алгоритмізації та реалізації моделей з використанням сучасних комп'ютерних засобів.

РН09. Розробляти і використовувати сховища даних, здійснювати аналіз даних для підтримки прийняття рішень.

РН10. Забезпечувати якісний кіберзахист ІСТ, планувати, організувати, впроваджувати та контролювати функціонування систем захисту інформації.

РН11. Розв'язувати задачі цифрової трансформації у нових або невідомих середовищах на основі спеціалізованих концептуальних знань, що включають сучасні наукові здобутки у сфері інформаційних технологій, досліджень та інтеграції знань з різних галузей.

РН12. Удосконалювати інформаційну систему на основі аналізу бізнес-процесів.

IV. СТРУКТУРА ОСВІТНЬО-ПРОФЕСІЙНОЇ ПРОГРАМИ ПІДГОТОВКИ МАГІСТРІВ

4.1. СТРУКТУРА ПРОГРАМИ ТА ОСВІТНІ КОМПОНЕНТИ

№	Освітні компоненти (навчальні дисципліни, курсові проекти (роботи), практики, кваліфікаційна робота)	Кредити ЄКТС	Структура, %
ЦИКЛ ЗАГАЛЬНОЇ ПІДГОТОВКИ			
1	<i>ОБОВ'ЯЗКОВІ ОСВІТНІ КОМПОНЕНТИ</i>	10	11%
2	<i>ВИБІРКОВІ ОСВІТНІ КОМПОНЕНТИ</i>	10	11%
ЦИКЛ ПРОФЕСІЙНОЇ ПІДГОТОВКИ			
3	<i>ОБОВ'ЯЗКОВІ ОСВІТНІ КОМПОНЕНТИ</i>	55	61%
4	<i>ВИБІРКОВІ ОСВІТНІ КОМПОНЕНТИ</i>	15	17%
ЗАГАЛЬНА КІЛЬКІСТЬ		90	100%
<i>в тому числі: вибіркова складова</i>		25	28%

Код ОК	Освітні компоненти (навчальні дисципліни, курсові проекти (роботи), практики, кваліфікаційна робота)	Кредити ЄКТС	Форми підсумкового контролю
ЦИКЛ ЗАГАЛЬНОЇ ПІДГОТОВКИ			
<i>ОБОВ'ЯЗКОВІ ОСВІТНІ КОМПОНЕНТИ</i>			
ОК1	ОСНОВИ МЕТОДОЛОГІЇ ТА ОРГАНІЗАЦІЇ НАУКОВИХ ДОСЛІДЖЕНЬ (Англ)	5	Залік
ОК2	АНАЛІЗ ТА ОПТИМІЗАЦІЯ БІЗНЕС-ПРОЦЕСІВ ПІДПРИЄМСТВ	5	Екзамен
<i>ВИБІРКОВІ ОСВІТНІ КОМПОНЕНТИ</i>			
ВК1	МАГ-МАЙНОР	5	Залік

**ПРОЄКТ освітньої програми для обговорення
на 2025-2026 навчальний рік**

ВК2	МАГ-МАЙНОР	5	Залік
ЦИКЛ ПРОФЕСІЙНОЇ ПІДГОТОВКИ			
<i>ОБОВ'ЯЗКОВІ ОСВІТНІ КОМПОНЕНТИ</i>			
ОК3	УПРАВЛІННЯ ТА МЕНЕДЖМЕНТ ЯКОСТІ БІЗНЕС-ПРОЦЕСІВ ІТ-ПІДПРИЄМСТВ	5	Залік
ОК4	РОЗРОБКА ТА ВПРОВАДЖЕННЯ ІС	5	Екзамен
ОК5	СТРАТЕГІЯ ІС	5	Екзамен
ОК6	УПРАВЛІНСЬКІ ІС ТА СХОВИЩА ДАНИХ	5	Залік
ОК7	БЕЗПЕКА ІС	5	Залік
ОК8	КОМПЛЕКСНИЙ ТРЕНІНГ	3	Звіт
ОК9	ПЕРЕДДИПЛОМНА ПРАКТИКА	12	Звіт
ОК10	ДИПЛОМНА РОБОТА	15	Дипломнаробота
<i>ВИБІРКОВІ ОСВІТНІ КОМПОНЕНТИ</i>			
ВК3	Мейджор 1	5	Екзамен
ВК4	Мейджор 2	5	Екзамен
ВК5	Мейджор 3	5	Екзамен

4.2. ВИБІРКОВА СКЛАДОВА ОСВІТНЬО-ПРОФЕСІЙНОЇ ПРОГРАМИ

Вибіркова складова навчального плану освітньої програми складається з: МАГ-МАЙНОРІВ, що студенти обирають з пулу вибіркового дисциплін університету та МЕЙДЖОРІВ, що обираються з пулу вибіркового дисциплін спеціальності (освітньої програми).

МАГ-МАЙНОР – умовна назва вибіркового навчальних дисциплін підготовки освітнього ступеня магістр (МАЙНОР для магістрів). Сутність МАГ-МАЙНОРів полягає у вільному виборі навчальних дисциплін таких напрямків, які відображають інтереси здобувачів вищої освіти, їх вподобання та плани на майбутнє працевлаштування. МАГ- МАЙНОР є обов'язковою складовою освітніх програм

Обсяг дисципліни МАГ-МАЙНОР – складає 5 кредитів ЄКТС. Формою підсумкового контролю є залік. Загальний обсяг дисциплін маг-майнорів складає 10 кредитів ЄКТС.

Здобувачі вищої освіти очної (денної) форми навчання обирають по одній дисципліні в 1 та 2 семестрі на першому році навчання.

Здобувачі вищої освіти заочної форми навчання обирають 2 дисципліни на 1 році навчання.

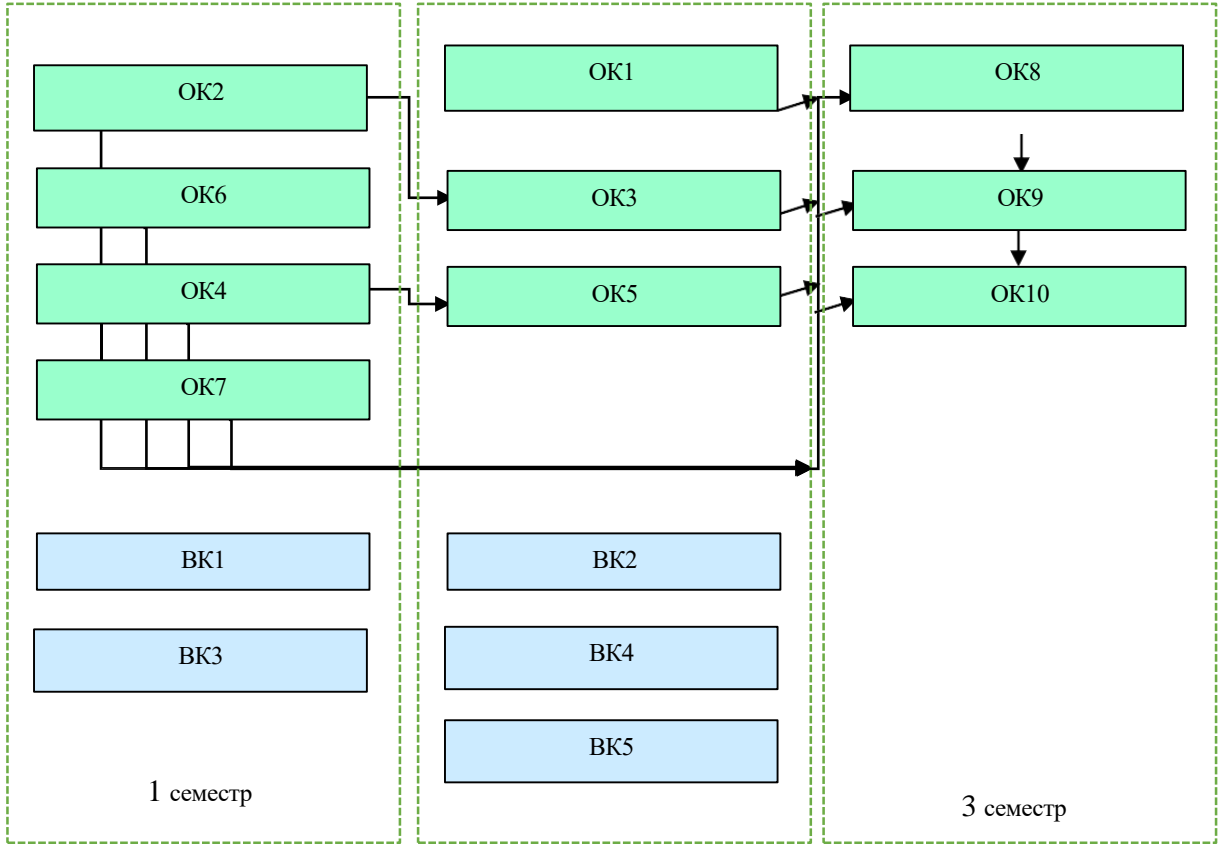
МЕЙДЖОР - дисципліна, що обирається здобувачем вищої освіти другого (магістерського) рівня вищої освіти з пулу спеціальності та/або освітньої програми. Призначена для формування індивідуальної освітньої траєкторії та забезпечує можливість здобувачу вищої освіти поглибити професійні знання в межах обраної спеціальності та/або освітньої програми та/або здобути додаткові не фахові компетентності.

Формою підсумкового контролю є іспит. Загальний обсяг МЕЙДЖОРІВ складає 15 кредитів ЄКТС.

Вибіркові навчальні дисципліни не формують результати навчання, що передбачені стандартом вищої освіти для відповідного рівня, але можуть поглиблювати певні з них та розвивати софтскілс. Здобувачі вищої освіти заочної форми навчання обирають в якості мейджорів 3 дисципліни на 1 році навчання залежно від спеціальності (освітньої програми).

**ПРОЄКТ освітньої програми для обговорення
на 2025-2026 навчальний рік**

**4.3. СТРУКТУРНО-ЛОГІЧНА СХЕМА ПІДГОТОВКИ ЗДОБУВАЧІВ
ВИЩОЇ ОСВІТИ ОСВІТНЬО-ПРОФЕСІЙНОЇ ПРОГРАМИ
«ІНФОРМАЦІЙНІ СИСТЕМИ ТА ТЕХНОЛОГІЇ»
ДРУГОГО(МАГІСТЕРСЬКОГО) РІВНЯ ВИЩОЇ ОСВІТИ**



**ПРОЄКТ освітньої програми для обговорення
на 2025-2026 навчальний рік**

V. ФОРМИ АТЕСТАЦІЇ ЗДОБУВАЧІВ ВИЩОЇ ОСВІТИ

Форми атестації здобувачів вищої освіти	Атестація здобувачів освітнього рівня магістр здійснюється екзаменаційною комісією (ЕК) у формі публічного захисту кваліфікаційної роботи.
Вимоги до кваліфікаційної роботи	<p>Кваліфікаційною роботою є дипломна робота магістра.</p> <p>Кваліфікаційна робота передбачає самостійне розв'язання комплексної задачі у сфері інформаційних систем та технологій, що супроводжується проведенням досліджень та/або застосуванням інноваційних підходів.</p> <p>Кваліфікаційна робота не повинна містити академічного плагіату, фабрикації та фальсифікації. Кваліфікаційна робота має бути оприлюднена на інформаційних ресурсах закладу вищої освіти.</p> <p>Оприлюднення кваліфікаційних робіт, що містять інформацію з обмеженим доступом, слід здійснювати відповідно до вимог законодавства. Кваліфікаційна робота має відповідати іншим вимогам, встановленим законодавством.</p>
Вимоги до публічного захисту	<p>Публічний захист кваліфікаційної роботи приймає екзаменаційна комісія, до складу якої можуть включатися представники роботодавців та їх об'єднань. Захист відбувається відкрито й публічно.</p> <p>До захисту допускаються здобувачі вищої освіти, які виконали всі вимоги освітньої програми та навчального плану та подали на розгляд екзаменаційної комісії дипломну роботу магістра – документ, який містить обґрунтоване викладення результатів кваліфікаційної роботи.</p> <p>У процесі виконання й захисту кваліфікаційної роботи випускник повинен продемонструвати надбані компетентності та результати навчання, на підставі сучасних наукових методів логічно викладати свої погляди за темою дослідження, робити обґрунтовані висновки і формулювати конкретні пропозиції та рекомендації щодо розв'язаної задачі, а також ідентифікувати схильність автора до наукової або практичної діяльності.</p> <p>За результатами публічного захисту кваліфікаційної роботи екзаменаційна комісія ухвалює рішення про присвоєння здобувачу вищої освіти кваліфікації зі спеціальності 126 «Інформаційні системи та технології», яке оголошується в день захисту кваліфікаційної роботи.</p>

**VI. ВИМОГИ ДО НАЯВНОСТІ СИСТЕМИ ВНУТРІШНЬОГО
ЗАБЕЗПЕЧЕННЯ ЯКОСТІ ВИЩОЇ ОСВІТИ**

Вимоги до системи внутрішнього забезпечення якості в Університеті розроблені на підставі Європейських стандартів та рекомендацій щодо забезпечення якості вищої освіти (ESG), статті 16 Закону України «Про вищу освіту», Стандарту вищої освіти за спеціальністю 126 Інформаційні системи та технології.

Політика щодо забезпечення якості вищої освіти	Основні принципи внутрішнього забезпечення якості освіти у ХНЕУ ім. С. Кузнеця: відповідальності; відповідності; адекватності; автономності; вимірюваності; академічної культури; відкритості. Основні процедури внутрішнього забезпечення якості освіти в ХНЕУ ім. С. Кузнеця: формалізація політики якості, стратегічних цілей, завдань постійного поліпшення якості; забезпечення публічності інформації про
---	---

**ПРОЄКТ освітньої програми для обговорення
на 2025-2026 навчальний рік**

	<p>освітні програми, ступені вищої освіти та кваліфікації; забезпечення дотримання академічної доброчесності працівниками закладів вищої освіти та здобувачами вищої освіти; підготовка та проведення маркетингово-моніторингових та соціально-психологічних досліджень для визначення потреб ринку праці, вимог стейкхолдерів вищої освіти, якості надання освітніх послуг і задоволеності якістю освітньої діяльності та якістю освіти; залучення стейкхолдерів вищої освіти (здобувачів вищої освіти, роботодавців, представників академічної спільноти тощо) до прийняття рішень за напрямками внутрішнього забезпечення якості; зовнішнє оцінювання якості діяльності ХНЕУ ім. С. Кузнеця за результатами участі в національних та міжнародних рейтингах вищих навчальних закладів, виконання Ліцензійних вимог, акредитації. Напрями: розроблення, затвердження, моніторинг та періодичний перегляд освітніх програм; забезпечення підвищення кваліфікації педагогічних, наукових і науково-педагогічних працівників; забезпечення студентоцентрованого навчання, викладання та оцінювання здобувачів вищої освіти; забезпечення наявності необхідних ресурсів для організації освітнього процесу; забезпечення наявності інформаційних систем для ефективного управління освітнім процесом.</p>
<p align="center">Забезпечення якості розроблення, затвердження, моніторингу, перегляду та оновлення освітніх програм</p>	<p>Моніторинг та періодичний перегляд освітніх програм здійснюється згідно з діючими нормативними актами в ХНЕУ ім. С. Кузнеця, затвердження, моніторингу, перегляду та оновлення освітніх програм Кузнеця. Перегляд освітніх програм здійснюється на основі аналізу задоволення освітніх потреб здобувачів вищої освіти: можливості побудови індивідуальної траєкторії навчання, дотримання академічних свобод в освітньому процесі, задоволеності якістю освітньої програми, тощо; роботодавців: якості формування загальних та фахових компетентностей, актуальних та соціальних навичок (soft skills); інших стейкхолдерів. Для перегляду освітніх програм використовуються: онлайн опитування, проведення дослідження фокус-групи, аналіз документів, аналіз ситуації, групою відповідно до вимог щодо структури та змісту освітньої програми. Періодичність перегляду освітніх програм здійснюється: а) щорічно за результатами моніторингу; б) після завершення освітньої програми здобувачами вищої освіти, в) в разі зміни законодавчої та нормативної бази.</p>
<p align="center">Забезпечення зарахування, досягнення, визнання та атестація здобувачів</p>	<p>Оцінювання здобувачів вищої освіти є послідовним, прозорим та проводиться відповідно до встановлених в Університеті процедур згідно з нормативними актами. Щорічне оцінювання здобувачів освіти здійснюється відповідно до визначених освітньою програмою форм контролю; порядку оцінювання результатів навчання, що висвітлюється в робочих програмах навчальних дисциплін, робочих планах (технологічних картах) навчальних дисциплін, силабусах навчальних дисциплін; обліку результатів навчання, який ведеться з використанням інформаційного середовища Персональної навчальної системи (ПНС) Університету. Оцінювання здобувачів вищої освіти здійснюється на основі 100-бальної накопичувальної бально-рейтингової системи.</p>
<p align="center">Забезпечення</p>	<p>Планування, розподіл та надання навчальних ресурсів і</p>

**ПРОЄКТ освітньої програми для обговорення
на 2025-2026 навчальний рік**

<p>якості студенто-центрованого навчання, викладання та оцінювання</p>	<p>забезпечення підтримки здобувачів вищої освіти враховують їх потреби та принципи студентоцентрованого навчання. Внутрішнєзабезпечення якості вищої освіти гарантує, що всі необхідні ресурси відповідають цілям навчання, є загальнодоступними, а здобувачі вищої освіти поінформовані про їх наявність.</p>
<p>Забезпечення якості науково-педагогічних працівників</p>	<p>Щорічне рейтингове оцінювання діяльності науково-педагогічних працівників, кафедр і факультетів Університету здійснюється за рахунок використання механізмів оцінювання та самооцінювання результативності науково-педагогічної діяльності, її спрямованості на пріоритети розвитку національної системи вищої освіти, стратегії розвитку Університету, особистісного професійного розвитку науково-педагогічних працівників. Підсумки рейтингового оцінювання підводяться за результатами діяльності, досягнутими протягом календарного року. Оприлюднення результатів щорічного оцінювання науково- педагогічних працівників, кафедр та факультетів відбувається на засіданні вченої ради Університету.</p>
<p>Ресурсне забезпечення освітнього процесу (навчальні ресурси та підтримка здобувачів вищої освіти)</p>	<p>Заклад вищої освіти забезпечує освітній процес необхідними та доступними ресурсами (кадровими, методичними, матеріальними, інформаційними та ін.) та здійснює відповідну підтримку здобувачів вищої освіти. Організаційно-методична підтримкасамостійної роботи здобувачів вищої освіти полягає у розробці методичних, дидактичних, інструктивних матеріалів, наданніможливості формувати, закріплювати, поглиблювати й систематизувати отримані під час аудиторних занять знання та вміння, здійснювати самопідготовку й самоконтроль опанування освітньої-професійної програми та реалізується через Персональнунавчальну систему ХНЕУ ім. С. Кузнеця.</p>
<p>Інформаційне забезпечення (інформаційний менеджмент)</p>	<p>З метою управління освітнім процесом розроблено ефективну політику в сфері інформаційного менеджменту та відповідну інтегровану інформаційну систему управління освітнім процесом. Дана система передбачає автоматизацію основних функцій управління освітнім процесом, зокрема: забезпечення проведення вступної кампанії, планування та організацію освітнього процесу; доступ до навчальних ресурсів; облік та аналіз успішності здобувачів вищої освіти; адміністрування основних та допоміжних процесів забезпечення освітньої діяльності; управління кадрами.</p>
<p>Публічність інформації про освітні програми, освітню, наукову діяльність</p>	<p>Достовірна, об'єктивна, актуальна, своєчасна та легкодоступнаінформація за освітньо-професійною програмою публікується на сайті ХНЕУ ім. С. Кузнеця, включаючи програми для потенційних здобувачів вищої освіти, випускників, інших стейкхолдерів і громадськості. Публічною є інформація про освітню діяльність за спеціальністю, включаючи критерії відбору на навчання; заплановані результати навчання за цією програмою; процедури навчання, викладання та оцінювання, що використовуються тощо.</p>
<p>Забезпечення академічної доброчесності</p>	<p>Забезпечення запобігання та виявлення академічного плагіату у наукових працях працівників закладу вищої освіти та здобувачів вищої освіти реалізується через політику, стандарти і процедури дотримання академічної доброчесності, регулюється такими документами ХНЕУ ім. С. Кузнеця: Кодекс академічної доброчесності; Кодекс професійної етики та</p>

**ПРОЄКТ освітньої програми для обговорення
на 2025-2026 навчальний рік**

	<p>організаційної культури працівників і здобувачів вищої освіти ХНЕУ ім. С. Кузнеця; Положення про комісію з питань академічної доброчесності ХНЕУ ім. С. Кузнеця. Перевірка наукових праць науково-педагогічних працівників Університету та здобувачів вищої освіти здійснюється за допомогою інтернет-сервісів на основі відкритих інтернет-ресурсів та системи StrikePlagiarism.com, що діє на підставі Ліцензійного Договору про надання права користування антиплагіатним програмним забезпеченням.</p>
--	---

**ПРОЄКТ освітньої програми для обговорення
на 2025-2026 навчальний рік**

Пояснювальна записка

Матриця відповідності визначених компетентностей дескрипторам НРК та матриця відповідності визначених результатів навчання та компетентностей представлені в Таблицях 1 і 2.

Таблиця 1

Матриця відповідності визначених компетентностей дескрипторам НРК

Класифікація компетентностей за НРК	Знання Зн1. Спеціалізовані концептуальні знання, що включають сучасні наукові здобутки у сфері професійної діяльності або галузі знань і є основою для оригінального мислення та проведення досліджень Зн2. Критичне осмислення проблем у галузі та на межі галузей знань	Уміння Ум1. Спеціалізовані уміння/навички розв'язання проблем, необхідні для проведення досліджень та/або провадження інноваційної діяльності з метою розвитку нових знань та процедур Ум2. Здатність інтегрувати знання та розв'язувати складні задачі у широких або мультидисциплінарних контекстах Ум3. Здатність розв'язувати проблеми у нових або незнайомих середовищах за наявності неповної або обмеженої інформації з урахуванням аспектів соціальної та етичної відповідальності	Комунікація К1. Зрозумілі і недвозначне донесення власних знань, висновків та аргументації до фахівців і нефахівців, зокрема, до осіб, які навчаються К2. Використання іноземних мов у професійній діяльності	Автономія та відповідальність АВ1. Управління робочими або навчальними процесами, які є складними, непередбачуваними та потребують нових стратегічних підходів АВ2. Відповідальність за внесок до професійних знань і практики та/або оцінювання результатів діяльності команд та колективів АВ3. Здатність продовжувати навчання з високим ступенем автономії
Загальні компетентності				
ЗК01	Зн1, Зн2	Ум1, Ум2	К1	АВ3
ЗК02			К2	АВ3
ЗК03	Зн1, Зн2	Ум1, Ум3	К1	
ЗК04		Ум1	К1	АВ1, АВ2
ЗК05	Зн2	Ум3		АВ2
Спеціальні (фахові, предметні) компетентності				
СК01	Зн1	Ум2, Ум3		АВ1
СК02	Зн1	Ум2, Ум3		
СК03	Зн2	Ум1, Ум3		АВ1
СК04	Зн1	Ум3		АВ1
СК05	Зн1	Ум1, Ум2, Ум3		АВ 3
СК06	Зн2	Ум 2	К1	АВ1
СК07	Зн1, Зн2	Ум1, Ум2		АВ1
СК08	Зн1, Зн2	Ум1, Ум3	К1	

**ПРОЄКТ освітньої програми для обговорення
на 2025-2026 навчальний рік**

Таблиця 2

Матриця відповідності визначених результатів навчання, компетентностей та освітніх компонентів

Програмні результати навчання	Компетентності													
	Інтегральна компетентність	Загальні компетентності					Спеціальні компетентності							
		ЗК01	ЗК02	ЗК03	ЗК04	ЗК05	СК01	СК02	СК03	СК04	СК05	СК06	СК07	СК08
РН01. Відшукувати необхідну інформацію в науковій і технічній літературі, базах даних, інших джерелах, аналізувати та оцінювати цю інформацію.	OK1 OK2 OK8 OK9 OK10	OK1 OK2	OK1											OK1 OK2 OK3
РН02. Вільно спілкуватись державною та іноземною мовами в науковій, виробничій та соціально-суспільній сферах діяльності.			OK1	OK2 OK3 OK8 OK9 OK10										
РН03. Приймати ефективні рішення з проблем розвитку інформаційної інфраструктури, створення і застосування ІСТ.					OK3 OK4 OK5	OK3 OK4 OK5	OK2 OK4 OK5	OK3 OK4 OK5	OK4 OK5			OK4 OK7		OK2 OK3 OK5
РН04. Управляти процесами розробки, впровадження та експлуатації у сфері ІСТ, які є складними, непередбачуваними і потребують нових стратегічних та командних підходів.				OK2 OK3 OK9 OK10	OK3	OK3	OK2 OK3	OK3 OK4					OK2 OK3 OK5	
РН05. Визначати вимоги до ІСТ на основі аналізу бізнес-процесів та аналізу потреб заінтересованих сторін, розробляти технічні завдання.				OK2 OK3 OK8 OK9 OK10	OK3 OK10	OK3 OK10		OK3 OK4						OK2 OK3
РН06. Обґрунтовувати вибір технічних та програмних рішень з урахуванням їх взаємодії та потенційного впливу на вирішення організаційних проблем, організувати їх впровадження та використання.					OK3 OK4	OK3 OK4	OK4	OK4					OK3 OK4 OK5	OK4 OK3
РН07. Здійснювати обґрунтований вибір проектних рішень та проектувати сервіс-орієнтовану інформаційну архітектуру підприємства (установи, організації тощо).		OK1 OK6 OK5			OK6 OK3 OK5	OK6 OK3 OK5	OK6 OK5	OK6 OK4 OK5	OK6 OK4 OK5					

**ПРОЄКТ освітньої програми для обговорення
на 2025-2026 навчальний рік**

Програмні результати навчання	Компетентності													
	Інтегральна компетентність	Загальні компетентності					Спеціальні компетентності							
		ЗК01	ЗК02	ЗК03	ЗК04	ЗК05	СК01	СК02	СК03	СК04	СК05	СК06	СК07	СК08
РН08. Розробляти моделі інформаційних процесів та систем різного класу, використовувати методи моделювання, формалізації, алгоритмізації та реалізації моделей з використанням сучасних комп'ютерних засобів.	OK2 OK9 OK10	OK1 OK2							OK2 OK5	OK2 OK5				OK2
РН09. Розробляти і використовувати сховища даних, здійснювати аналіз даних для підтримки прийняття рішень.	OK6 OK9 OK10								OK2 OK6	OK2 OK6				
РН10. Забезпечувати якісний кіберзахист ІСТ, планувати, організувати, впроваджувати та контролювати функціонування систем захисту інформації.					OK3 OK7			OK4 OK7				OK7		
РН11. Розв'язувати задачі цифрової трансформації у нових або невідомих середовищах на основі спеціалізованих концептуальних знань, що включають сучасні наукові здобутки у сфері інформаційних технологій, досліджень та інтеграції знань з різних галузей.	OK5 OK9 OK10	OK1 OK2 OK5	OK1 OK5	OK2 OK8 OK9 OK10			OK2 OK4 OK5		OK2 OK5	OK2 OK5			OK2 OK3 OK5	
РН12. Удосконалювати інформаційну систему на основі аналізу бізнес-процесів.	OK2 OK5 OK10	OK2 OK5		OK2 OK3 OK8 OK9 OK10		OK3 OK10		OK3 OK4	OK2 OK5	OK2 OK5	OK2 OK6 OK5	OK7		OK2OK3 OK5

Гарант ОП

Олександр КОЛГАТІН

**ПРОЄКТ освітньої програми для обговорення
на 2025-2026 навчальний рік**