

**МІНІСТЕРСТВО ОСВІТИ І НАУКИ УКРАЇНИ
ХАРКІВСЬКИЙ НАЦІОНАЛЬНИЙ ЕКОНОМІЧНИЙ УНІВЕРСИТЕТ
ІМЕНІ СЕМЕНА КУЗНЕЦЯ**

УХВАЛЕНО
Рішенням вченої ради
Харківського національного
економічного університету
імені Семена Кузнеця
від 27.08.2024 р. протокол № 9

ВВЕДЕНО В ДІЮ
Наказом ректора Харківського
національного економічного університету
імені Семена Кузнеця
від 27.08.2024 р. № 229



Володимир ПОНОМАРЕНКО

**ОСВІТНЬО-ПРОФЕСІЙНА ПРОГРАМА
«МІЖНАРОДНІ ВІДНОСИНИ, СУСПІЛЬНІ КОМУНІКАЦІЇ ТА
РЕГІОНАЛЬНІ СТУДІЇ»**

РІВЕНЬ ВИЩОЇ ОСВІТИ	Перший (бакалаврський)
СТУПІНЬ ВИЩОЇ ОСВІТИ	Бакалавр
ГАЛУЗЬ ЗНАНЬ	29 Міжнародні відносини
СПЕЦІАЛЬНІСТЬ	291 Міжнародні відносини, суспільні комунікації та регіональні студії

Харків, 2024

ПРЕАМБУЛА

Робоча група освітньо-професійної програми
«Міжнародні відносини, суспільні комунікації та регіональні студії»
(зі змінами Наказ ХНЕУ ім. С. Кузнеця № 296 від 01.10.2024 р.):

Коротков Дмитро Сергійович, кандидат політичних наук, доцент кафедри міжнародних відносин і політичної філософії – гарант освітньої програми.

Кузь Олег Миколайович, доктор філософських наук, професор, завідувач кафедри міжнародних відносин і політичної філософії.

Пастушенко Андрій Олександрович, кандидат історичних наук, доцент кафедри міжнародних відносин і політичної філософії.

Романюк Олександр Іванович, доктор політичних наук, професор, професор кафедри міжнародних відносин і політичної філософії.

Дережа Поліна Вікторівна, здобувач вищої освіти.

Згурська Юлія Вікторівна, заступник директора Департаменту міжнародного співробітництва Харківської міської ради.

Розглянуто на засіданні кафедри міжнародних відносин і політичної філософії, протокол № 1 від 02.09.2024 року.

Розглянуто вченою радою навчально-науковий інститут міжнародних відносин, протокол № 1, від 03.09.2024 року.

ОП розроблена/оновлена на підставі:

1. Законодавчих та нормативних актів: Законів України «Про освіту», «Про вищу освіту», Національної рамки кваліфікації, Національного класифікатору України.

2. Стандарту вищої освіти за спеціальністю 291 «Міжнародні відносини, суспільні комунікації та регіональні студії» галузі знань 29 «Міжнародні відносини» для першого (бакалаврського) рівня вищої освіти, затвердженого наказом Міністерства освіти і науки України від 04.08.2020 р. № 1002. Наказу Міністерства освіти і науки України від 13.06.2024 р. № 842 «Про внесення змін до деяких стандартів вищої освіти».

3. Аналізу ринку праці, з урахуванням регіонального контексту.

4. Вивчення вітчизняного та зарубіжного досвіду.

5. Пропозицій роботодавців.

6. Рекомендації після процедур акредитації освітньої програми Національним агентством із забезпечення якості вищої освіти, протокол № 9 (52) від 08 червня 2021 року.

Рецензії-відгуки зовнішніх стейкхолдерів (додаються).

I. ЗАГАЛЬНА ХАРАКТЕРИСТИКА

Рівень вищої освіти	Перший (бакалаврський) рівень
Ступінь вищої освіти	Бакалавр
Галузі знань	29 Міжнародні відносини
Спеціальності	291 Міжнародні відносини, суспільні комунікації та регіональні студії
Освітня програма	Міжнародні відносини, суспільні комунікації та регіональні студії Internationalrelations, publiccommunicationsandregionalstudies
Форми здобуття освіти, обсяг освітньої програми в кредитах ЄКТС та терміни навчання	На базі повної загальної середньої освіти: Очна (денна) форма – 240 кредитів, 3 роки 10 місяців
Наявність акредитації	Сертифікат про акредитацію освітньої програми НАЗЯВО № 1651, дійсний до 01.07.2026 р.
Мова(и) навчання / оцінювання	українська
Структурний підрозділ відповідальний за ОП	Кафедра міжнародних відносин і політичної філософії http://www.kafmvp.hneu.edu.ua/
Вимоги до зарахування	Вступ на перший (бакалаврський) рівень вищої освіти здійснюється відповідно до Правил прийому та Порядку прийому на навчання для здобуття вищої освіти. Правила та строки прийому на навчання розміщені на сайті ХНЕУ ім. С. Кузнеця за посиланням https://pk.hneu.edu.ua/normatyvni-dokumenty/ Для успішного засвоєння освітньої програми бакалавра вступники повинні мати повну загальну середню освіту та прагнення оволодіти знаннями в галузі міжнародних відносин за спеціальністю міжнародні відносини, суспільні комунікації та регіональні студії.
Обмеження щодо форм навчання	Денна форма навчання
Освітня кваліфікація	Бакалавр з міжнародних відносин, суспільних комунікацій та регіональних студій
Кваліфікація(-ї) професійна(-і)	–
Кваліфікація в дипломі	Ступінь вищої освіти: Бакалавр Спеціальність: 291 – Міжнародні відносини, суспільні комунікації та регіональні студії Освітня програма: Міжнародні відносини, суспільні комунікації та регіональні студії
Мета освітньої програми	Підготовка фахівців, які здатні до експертної, проектної, інформаційно-комунікативної, науково-дослідної діяльності у сфері міжнародних відносин, зовнішньої політики, регіонознавства та міжнародних комунікацій
Фокус та особливості (унікальність) програми	Підготовка фахівців у галузі міжнародних відносин, суспільних комунікацій та регіональних студій, що фокусується на міжнародно-політичному аналізі системи міжнародних відносин та поведінки її учасників, регіональних підсистем глобального світу, тематизує неурядову складову міжнародних відносин через

	<p>діяльність політичних партій, громадських організацій, органів місцевого самоврядування</p> <p>Ключові слова: міжнародні відносини, зовнішня політика, міжнародні комунікації, міжнародні організації, міжнародні регіони, регіональні відносини, неурядові організації</p>
Опис предметної області	<p>Об'єкти вивчення: міжнародні відносини, транскордонні та транснаціональні відносини, зовнішня політика держав, зовнішня політика та національні інтереси України, міжнародні організації, міжнародні комунікації, держави та міжнародні регіони у взаємодіях на глобальному, регіональному та локальному рівнях, міжнародна безпека та конфлікти.</p> <p>Цілі навчання: підготовка фахівців, здатних розв'язувати складні спеціалізовані задачі та практичні проблеми професійної діяльності у сфері міжнародних відносин, зовнішньої політики та міжнародних комунікацій, що характеризуються комплексністю та невизначеністю умов, передбачають проведення досліджень та/або запровадження інновацій.</p> <p>Теоретичний зміст предметної області: теорія міжнародних відносин, форми та способи їх організації, історія та практика міжнародного співробітництва, взаємодії та конкуренції, природа та динаміка міжнародної безпеки, міжнародні конфлікти, система та джерела зовнішньої політики держави, міжнародне регіонознавство, природа та еволюція міжнародних комунікацій та міжнародного інформаційного простору.</p> <p>Методи, методики та технології: загальнонаукові та спеціальні методи, методики, аналіз і синтез, індукція і дедукція, спостереження, методики оцінки й аналізу процесів у міжнародних відносинах, суспільних комунікаціях та регіональних студіях, системний аналіз, методи аналізу інформації.</p> <p>Інструменти та обладнання: сучасні універсальні та спеціалізовані інформаційні системи (інформаційно-комунікаційні, інформаційно-пошукові, інформаційно-аналітичні) та спеціалізоване програмне забезпечення, що застосовуються у діяльності суб'єктів міжнародних відносин, міжнародних суспільних комунікацій та у регіональних студіях.</p>
Академічна мобільність	–
Академічні права	Можливість здобуття освіти за програмою другого (магістерського) рівня вищої освіти. Набуття додаткових кваліфікацій в системі освіти дорослих
Професійні права	Право професійної діяльності відповідно до отриманої освітньої кваліфікації
Працевлаштування випускників	Бакалавр з міжнародних відносин, суспільних комунікацій та регіональних студій здатний виконувати професійні види робіт й обіймати первинні посади в органах державної влади, в організаціях та бізнес-структурах різних видів діяльності та форм власності згідно з Національним класифікатором України: Класифікатор професій ДК 003:2010: 2310.2 Фахівець із зв'язків з громадськістю та пресою, 2419.3 Спеціаліст державної служби, 2419.3 Консультант (в апараті органів державної влади), 2419.3 Політолог-міжнародник, 3439 Помічник експерта із зовнішньополітичних питань, 3439

	Дипломатичний агент, 2443.2 Експерт із суспільно-політичних питань, 2443.2 Консультант із суспільно-політичних питань (в партіях та інших громадських організаціях), 2443.2 Політичний оглядач, 2443.2 Політолог, 2451.2 Коментатор, 2451.2 Оглядач політичний.
Силабус освітніх компонентів	https://www.hneu.edu.ua/informatsijnyj-paket-bakalavr-mizhnarodni-vidnosyny-suspilni-komunikatsiyi-ta-regionalni-studiyi-2024/

II. ПЕРЕЛІК КОМПЕТЕНТНОСТЕЙ ВИПУСКНИКА

Інтегральна компетентність	Здатність розв'язувати складні спеціалізовані задачі та практичні проблеми в сфері міжнародних відносин, суспільних комунікацій та регіональних студій, зовнішньополітичної діяльності держав, міжнародних взаємодій між державами, міжнародними організаціями та недержавними акторами, що характеризуються комплексністю та невизначеністю умов та передбачає застосування теорій суспільних наук та спеціальних наукових методів дослідження проблем міжнародних відносин.
Загальні компетентності	<p>ЗК1. Здатність реалізовувати свої права і обов'язки як члена суспільства, усвідомлювати цінності громадянського суспільства та необхідність його сталого розвитку, верховенства права, прав і свобод людини і громадянина України;</p> <p>ЗК2. Здатність зберігати та примножувати моральні, культурні, наукові цінності й досягнення суспільства на основі розуміння історії та закономірностей розвитку предметної області, її місця у загальній системі знань про природу і суспільство, та у розвитку суспільства, техніки і технологій, використовувати різні види та форми рухової активності для активного відпочинку та ведення здорового образу життя.</p> <p>ЗК3. Здатність вчитися і оволодівати сучасними знаннями.</p> <p>ЗК4. Знання та розуміння предметної області та розуміння професійної діяльності.</p> <p>ЗК5. Здатність працювати в міжнародному контексті.</p> <p>ЗК6. Здатність генерувати нові ідеї (креативність).</p> <p>ЗК7. Здатність застосовувати знання у практичних ситуаціях.</p> <p>ЗК8. Здатність до абстрактного мислення, аналізу та синтезу.</p> <p>ЗК9. Здатність використовувати інформаційні та комунікаційні технології.</p> <p>ЗК10. Здатність спілкуватися державною мовою як усно, так і письмово.</p> <p>ЗК11. Здатність спілкуватися іноземною мовою.</p> <p>ЗК12. Здатність до пошуку, оброблення та аналізу інформації з різних джерел.</p> <p>ЗК13. Здатність бути критичним і самокритичним.</p> <p>ЗК14. Здатність ухвалювати рішення та діяти, дотримуючись принципу неприпустимості корупції та будь-яких проявів недоброчесності.</p>
Спеціальні (фахові, предметні) компетентності	СК1. Здатність виокремлювати ознаки та тенденції розвитку, розуміти природу, динаміку, принципи організації міжнародних відносин, суспільних комунікацій та/або регіональних студій.

	<p>СК2. Здатність аналізувати міжнародні процеси у різних контекстах, зокрема політичному, безпековому, правовому, економічному, суспільному, культурному та інформаційному.</p> <p>СК3. Здатність оцінювати стан та напрями досліджень міжнародних відносин та світової політики у політичній, економічній, юридичній науках, у міждисциплінарних дослідженнях.</p> <p>СК4. Здатність розв'язувати складні спеціалізовані задачі і практичні проблеми у сфері міжнародних відносин, зовнішньої політики держав, суспільних комунікацій, регіональних досліджень.</p> <p>СК5. Здатність аналізувати вплив світової економіки, міжнародного права та внутрішньої політики на структуру й динаміку міжнародних відносин та зовнішньої політики держав.</p> <p>СК6. Здатність застосовувати засади дипломатичної та консульської служби, дипломатичного протоколу та етикету, уміння вести дипломатичне та ділове листування (українською та іноземними мовами).</p> <p>СК7. Здатність аналізувати міжнародні інтеграційні процеси у світі та на Європейському континенті, та місце в них України.</p> <p>СК8. Усвідомлення національних інтересів України на міжнародній арені.</p> <p>СК9. Здатність застосовувати знання характеристик розвитку країн та регіонів, особливостей та закономірностей глобальних процесів та місця в них окремих держав для розв'язання складних спеціалізованих задач і проблем.</p> <p>СК10. Здатність аналізувати структуру та динаміку міжнародних суспільних комунікацій, виявляти їх вплив на міжнародну систему, державні та суспільні інститути.</p> <p>СК11. Здатність аналізувати природу та еволюцію міжнародних організацій, їх місце у системі міжнародних відносин, основних форм та перспектив співпраці України з ними.</p> <p>СК12. Здатність до здійснення комунікації та інформаційно-аналітичної діяльності у сфері міжнародних відносин (українською та іноземними мовами).</p> <p>СК13. Здатність аналізувати діяльність міжнародних недержавних акторів та транснаціональні відносини.</p> <p>СК 14. Здатність до тематизації неурядової складової міжнародних відносин через діяльність політичних партій, громадських організацій та об'єднань регіонального рівня.</p> <p>СК15. Здатність до розуміння базових політико-філософських і соціально-політичних категорій та концепцій, що описують природу політичної реальності.</p>
--	---

З метою забезпечення кореляції визначених компетентностей з класифікацією компетентностей НРК використовується матриця відповідності визначених стандартом компетентностей та дескрипторів НРК, яка є інформаційним додатком (**Таблиця 1 Пояснювальної записки**).

**III. НОРМАТИВНИЙ ЗМІСТ ПІДГОТОВКИ ЗДОБУВАЧІВ ВИЩОЇ
ОСВІТИ, СФОРМУЛЬОВАНИЙ У ТЕРМІНАХ РЕЗУЛЬТАТІВ
НАВЧАННЯ ЗА СПЕЦІАЛЬНІСТЮ 291 «МІЖНАРОДНІ ВІДНОСИНИ,
СУСПІЛЬНІ КОМУНІКАЦІЇ ТА РЕГІОНАЛЬНІ СТУДІЇ»
ОПП «МІЖНАРОДНІ ВІДНОСИНИ, СУСПІЛЬНІ КОМУНІКАЦІЇ ТА
РЕГІОНАЛЬНІ СТУДІЇ»**

РН01. Знати та розуміти природу міжнародних відносин та регіонального розвитку, еволюцію, стан теоретичних досліджень міжнародних відносин та світової політики, а також природу та джерела політики держав на міжнародній арені і діяльності інших учасників міжнародних відносин.

РН02. Знати та розуміти природу та динаміку міжнародної безпеки, розуміти особливості її забезпечення на глобальному, регіональному та національному рівні, знати природу та підходи до вирішення міжнародних та інтернаціоналізованих конфліктів.

РН03. Знати природу міжнародного співробітництва, характер взаємодії між міжнародним акторами, співвідношення державних, недержавних акторів у світовій політиці.

РН04. Знати принципи, механізми та процеси забезпечення зовнішньої політики держав, взаємодії між зовнішньою та внутрішньою політикою, визначення та реалізації на міжнародній арені національних інтересів держав, процесу формування та реалізації зовнішньополітичних рішень.

РН05. Знати природу та механізми міжнародних комунікацій.

РН06. Знати природу та характер взаємодій окремих країн та регіонів на глобальному, регіональному та локальному рівнях.

РН07. Здійснювати опис та аналіз міжнародної ситуації, збирати з різних джерел необхідну для цього інформацію про міжнародні та зовнішньополітичні події та процеси.

РН08. Збирати, обробляти та аналізувати великі обсяги інформації про стан міжнародних відносин, зовнішньої політики України та інших держав, регіональних систем, міжнародних комунікацій.

РН09. Досліджувати проблеми міжнародних відносин, регіонального розвитку, зовнішньої політики, міжнародних комунікацій, із використанням сучасних політичних, економічних і правових теорій та концепцій, наукових методів та міждисциплінарних підходів, презентувати результати досліджень, надавати відповідні рекомендації.

РН10. Вільно спілкуватися державною та іноземними мовами на професійному рівні, необхідному для ведення професійної дискусії, підготовки аналітичних та дослідницьких документів.

РН11. Здійснювати прикладний аналіз міжнародних відносин, зовнішньої політики України та інших держав, міжнародних процесів та міжнародної ситуації відповідно до поставлених цілей, готувати інформаційні та аналітичні матеріали.

РН12. Володіти навичками професійного усного та письмового перекладу з/на іноземні мови, зокрема, з фахової тематики міжнародного співробітництва, зовнішньої політики, міжнародних комунікацій, регіональних студій, дво- та багатосторонніх міжнародних проєктів.

PH13. Вести фахову дискусію із проблем міжнародних відносин, міжнародних комунікацій, регіональних студій, зовнішньої політичної діяльності, аргументувати свою позицію, поважати опонентів і їхню точку зору.

PH14. Використовувати сучасні цифрові технології, спеціалізовані програмне забезпечення, бази даних та інформаційні системи для розв'язання складних спеціалізованих задач у сфері міжнародних відносин, суспільних комунікацій та/або регіональних студій .

PH15. Розуміти та застосовувати для розв'язання складних спеціалізованих задач міжнародних відносин, суспільних комунікацій та регіональних студій чинне законодавство, міжнародні нормативні документи і угоди, довідкові матеріали, чинні стандарти і технічні умови тощо.

PH16. Розуміти та відстоювати національні інтереси України у міжнародній діяльності.

PH17. Мати навички самостійного визначення освітніх цілей та навчання, пошуку необхідних для їх досягнення освітніх ресурсів.

PH18. Розуміти багатоскладовість та гетерогенність українського суспільства, володіти навичками регіонального, політико-географічного та електорального аналізу поведінкових стратегій неурядових гравців міжнародних відносин України.

IV. СТРУКТУРА ОСВІТНЬОЇ ПРОГРАМИ ПІДГОТОВКИ БАКАЛАВРІВ
4.1. СТРУКТУРА ПРОГРАМИ ТА ОСВІТНІ КОМПОНЕНТИ

№	Освітні компоненти (навчальні дисципліни, курсові проекти (роботи), практики, кваліфікаційна робота)	Кредити ЄКТС	Структура, %
ЦИКЛ ЗАГАЛЬНОЇ ПІДГОТОВКИ			
1	<i>ОБОВ'ЯЗКОВІ ОСВІТНІ КОМПОНЕНТИ</i>	48	20%
2	<i>ВИБІРКОВІ ОСВІТНІ КОМПОНЕНТИ</i>	25	10%
ЦИКЛ ПРОФЕСІЙНОЇ ПІДГОТОВКИ			
3	<i>ОБОВ'ЯЗКОВІ ОСВІТНІ КОМПОНЕНТИ</i>	132	55%
4	<i>ВИБІРКОВІ ОСВІТНІ КОМПОНЕНТИ</i>	35	15%
ЗАГАЛЬНА КІЛЬКІСТЬ :		240	100%
<i>в тому числі: вибіркові освітні компоненти</i>		60	25%

Код ОК	Освітні компоненти (навчальні дисципліни, курсові проекти (роботи), практики, кваліфікаційна робота)	Кредити ЄКТС	Форми підсумкового контролю
ЦИКЛ ЗАГАЛЬНОЇ ПІДГОТОВКИ			
<i>ОБОВ'ЯЗКОВІ ОСВІТНІ КОМПОНЕНТИ</i>			
ОК1	УКРАЇНСЬКА МОВА (ЗА ПРОФЕСІЙНИМ СПРЯМУВАННЯМ)	3	ЗАЛІК
ОК2	ІНОЗЕМНА МОВА (ЗА ПРОФЕСІЙНИМ СПРЯМУВАННЯМ)	27	ЗАЛІК, ЕКЗАМЕН, ЗАЛІК, ЕКЗАМЕН, ЗАЛІК, ЕКЗАМЕН
ОК3	ВСЕСВІТНЯ ІСТОРІЯ	5	ЕКЗАМЕН
ОК4	ФІЛОСОФІЯ	5	ЕКЗАМЕН
ОК5	ПРАВОНАВСТВО	5	ЕКЗАМЕН
ОК6	ТРЕНІНГ-КУРС «БЕЗПЕКА ЖИТТЄДІЯЛЬНОСТІ ТА ОХОРОНА ПРАЦІ»	3	ЗАЛІК
<i>ВИБІРКОВІ ОСВІТНІ КОМПОНЕНТИ</i>			
ВК1	НАВЧАЛЬНА ДИСЦИПЛІНА СОЦІАЛЬНО-ПСИХОЛОГІЧНОГО СПРЯМУВАННЯ	5	ЗАЛІК
ВК2	МАЙНОР або ВІЛЬНИЙ МАЙНОР	5	ЗАЛІК

ВК3	МАЙНОР або ВІЛЬНИЙ МАЙНОР	5	ЗАЛІК
ВК4	МАЙНОР або ВІЛЬНИЙ МАЙНОР	5	ЗАЛІ
ВК5	МАЙНОР або ВІЛЬНИЙ МАЙНОР	5	ЗАЛІК
ЦИКЛ ПРОФЕСІЙНОЇ ПІДГОТОВКИ			
<i>ОБОВ'ЯЗКОВКОВІ ОСВІТНІ КОМПОНЕНТИ</i>			
ОК7	ВСТУП ДО ФАХУ	3	ЗАЛІК
ОК8	КІЛЬКІСНІ МЕТОДИ АНАЛІЗУ ПОЛІТИКИ	5	ЗАЛІК
ОК9	ЕКОНОМІЧНА ТЕОРІЯ	4	ЕКЗАМЕН
ОК10	КРАЇНОЗНАВСТВО (англ.)	4	ЗАЛІК
ОК11	СУСПІЛЬНІ КОМУНІКАЦІЇ (англ.)	4	ЕКЗАМЕН
ОК12	ПОЛІТОЛОГІЯ ТА ІСТОРІЯ ПОЛІТИЧНИХ ВЧЕНЬ	4	ЗАЛІК
ОК13	СУЧАСНІ ТЕХНОЛОГІЇ ПОШУКУ ТА АНАЛІЗУ ДАНИХ	5	ЗАЛІК
ОК14	ІСТОРІЯ МІЖНАРОДНИХ ВІДНОСИН	8	ЗАЛІК, ЕКЗАМЕН
ОК15	ТЕОРІЯ МІЖНАРОДНИХ ВІДНОСИН	4	ЕКЗАМЕН
ОК16	МІСЦЕВЕ САМОВРЯДУВАННЯ ТА ЕЛЕКТОРАЛЬНА ГЕОГРАФІЯ	4	ЗАЛІК
ОК17	МІЖНАРОДНА ІНФОРМАЦІЯ	4	ЕКЗАМЕН
ОК18	МІЖНАРОДНЕ ПРАВО	4	ЗАЛІК
ОК19	РЕГІОНАЛЬНА ТА НАЦІОНАЛЬНА БЕЗПЕКА	4	ЕКЗАМЕН
ОК20	МІЖНАРОДНІ ВІДНОСИНИ ТА СВІТОВА ПОЛІТИКА	4	ЕКЗАМЕН
ОК21	КУРСОВА РОБОТА: МІЖНАРОДНІ ВІДНОСИНИ ТА СВІТОВА ПОЛІТИКА	1	КУРСОВА РОБОТА
ОК22	МІЖНАРОДНІ ЕКОНОМІЧНІ ВІДНОСИНИ	4	ЗАЛІК
ОК23	ПУБЛІЧНА ДИПЛОМАТІЯ	4	ЗАЛІК
ОК24	ЗОВНІШНЯ ПОЛІТИКА ТА ДИПЛОМАТІЯ УКРАЇНИ	5	ЕКЗАМЕН
ОК25	КУРСОВА РОБОТА: РЕГІОНАЛІЗМ ТА ІНТЕГРАЦІЯ В СУЧАСНИХ МІЖНАРОДНИХ ВІДНОСИНАХ	1	КУРСОВА РОБОТА
ОК26	РЕГІОНАЛІЗМ ТА ІНТЕГРАЦІЯ В СУЧАСНИХ МІЖНАРОДНИХ ВІДНОСИНАХ	10	ЗАЛІК, ЕКЗАМЕН
ОК27	МІЖНАРОДНІ ОРГАНІЗАЦІЇ	4	ЗАЛІК

ОК28	ІНОЗЕМНА МОВА АКАДЕМІЧНОЇ ТА ПРОФЕСІЙНОЇ КОМУНІКАЦІЇ	4	ЗАЛІК
ОК29	ДИПЛОМАТИЧНИЙ ПРОТОКОЛ ТА ЕТИКЕТ	5	ЗАЛІК
ОК30	МІЖНАРОДНО-ПОЛІТИЧНИЙ АНАЛІЗ	5	ЕКЗАМЕН
ОК31	КУРСОВА РОБОТА: МІЖНАРОДНО-ПОЛІТИЧНИЙ АНАЛІЗ	1	КУРСОВА РОБОТА
ОК32	КОМПЛЕКСНИЙ ТРЕНІНГ	3	ЗВІТ
ОК33	НАУКОВО-ДОСЛІДНА ПРАКТИКА	3	ЗВІТ
ОК34	ВИРОБНИЧА ПРАКТИКА	9	ЗВІТ
ОК35	КОМПЛЕКСНИЙ КОНСУЛЬТАЦІЙНИЙ ПРОЄКТ	6	КУРСОВА РОБОТА
ОК36	КВАЛІФІКАЦІЙНИЙ ІСПИТ ЗА СПЕЦІАЛЬНІСТЮ	6	ЕКЗАМЕН
<i>ВИБІРКОВІ ОСВІТНІ КОМПОНЕНТИ</i>			
ВК6	МЕЙДЖОР 1	5	ЕКЗАМЕН
ВК7	МЕЙДЖОР 2	5	ЕКЗАМЕН
ВК8	МЕЙДЖОР 3	5	ЕКЗАМЕН
ВК9	МЕЙДЖОР 4	5	ЕКЗАМЕН
ВК10	МЕЙДЖОР 5	5	ЕКЗАМЕН
ВК11	МЕЙДЖОР 6	5	ЕКЗАМЕН
ВК12	МЕЙДЖОР 7	5	ЕКЗАМЕН

4.2. ВИБІРКОВА СКЛАДОВА ОСВІТНЬО-ПРОФЕСІЙНОЇ ПРОГРАМИ

Вибіркова складова навчального плану першого (бакалаврського) рівня вищої освіти складається з: вибіркової навчальної дисципліни за спрямуванням, майнора або вільних майнорів, мейджорів.

Здобувач вищої освіти обирає 1 майнор або 4 вільні майнори з загальноуніверситетського пулу дисциплін. Майнор, як правило, складається з 4 навчальних дисциплін. Обсяг кожної дисципліни майнора (вільного майнора) – 5 кредитів ЄКТС.

Як виняток, майнор може складатися з 2 навчальних дисциплін. Тоді, обсяг кожної дисципліни майнора – 10 кредитів ЄКТС. Дисципліни майнора (вільного майнора) викладаються по одній дисципліні в 3, 4, 5, 6 семестрах для здобувачів вищої освіти очної (денної) форми навчання. Формою підсумкового контролю дисциплін майнора (вільного майнора) є залік.

Здобувачеві вищої освіти пропонується обрати 1 дисципліну соціально-психологічного спрямування. Обсяг кожної вибіркової навчальної дисципліни за спрямуванням – 5 кредитів ЄКТС.

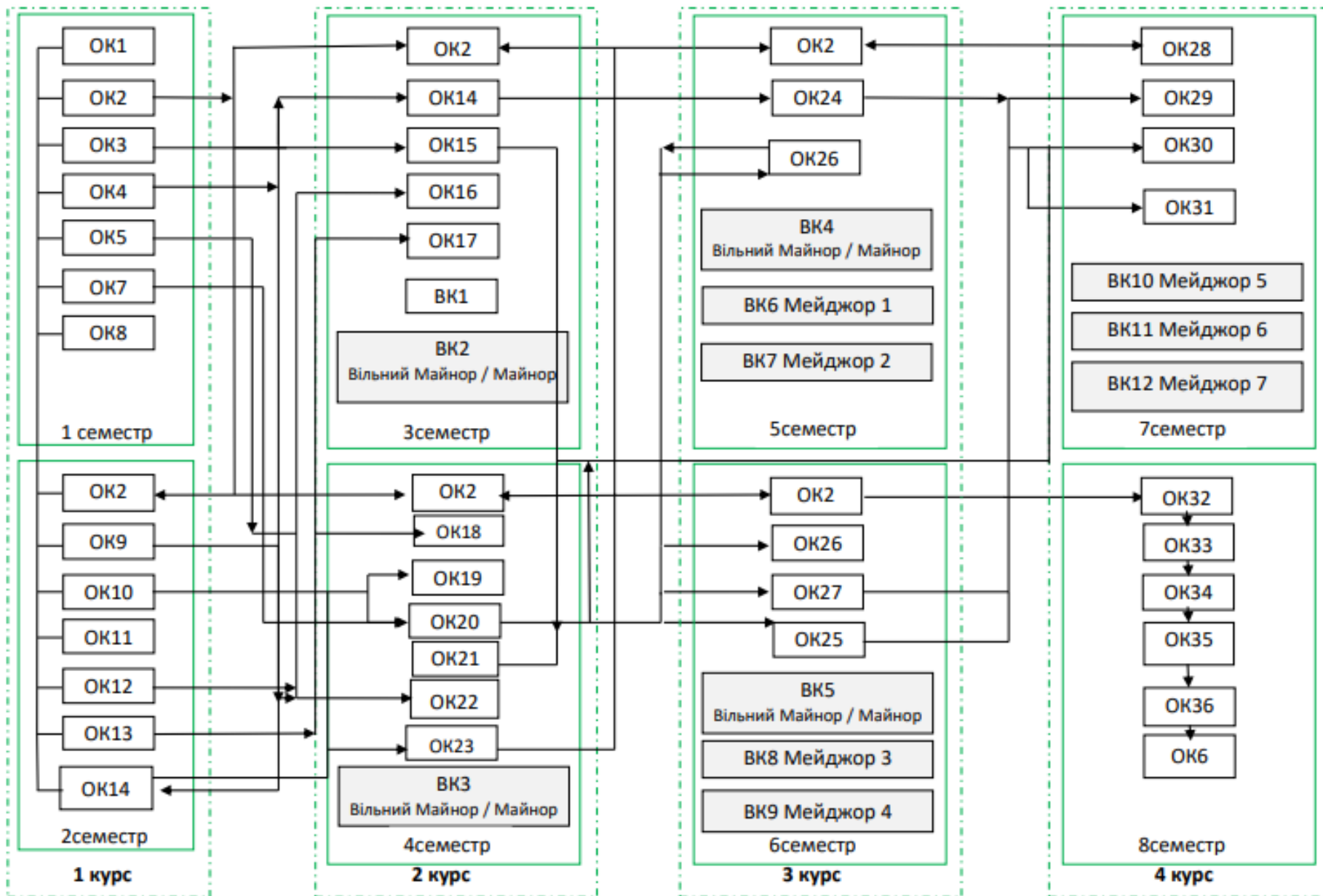
Формою підсумкового контролю за вибірковою навчальною дисципліною соціально-психологічного спрямування – залік.

Вибіркова навчальна дисципліна соціально-психологічного спрямування викладається в 3 або 4, або 5, або 6 семестрі для здобувачів вищої освіти очної (денної) форми

навчання. Семестр, у якому викладається дисципліна, визначається навчальним планом освітньої програми.

Обсяг вибіркової навчальної дисципліни мейджора – 5 кредитів ЄКТС. Формою підсумкового контролю дисциплін мейджорів є екзамен (іспит). Дисципліни мейджори викладаються в 5, 6, 7 семестрі для здобувачів вищої освіти очної (денної) форми навчання. Кількість дисциплін мейджорів, яка викладається в певному семестрі, визначається навчальним планом освітньої програми.

4.3. СТРУКТУРНО-ЛОГІЧНА СХЕМА ПІДГОТОВКИ ЗДОБУВАЧІВ ВИЩОЇ ОСВІТИ «Міжнародні відносини, суспільні комунікації та регіональні студії» першого (бакалаврського) рівня вищої освіти



V. ФОРМИ АТЕСТАЦІЇ ЗДОБУВАЧІВ ВИЩОЇ ОСВІТИ

Форми атестації здобувачів вищої освіти	Атестація здійснюється у формі: кваліфікаційного іспиту за спеціальністю,
Вимоги до кваліфікаційного іспиту	Кваліфікаційний іспит за спеціальністю міжнародні відносини, суспільні комунікації та регіональні студії має комплексну, міждисциплінарну спрямованість і передбачає перевірку досягнення результатів навчання, визначених освітньою програмою.

VI. ВИМОГИ ДО НАЯВНОСТІ СИСТЕМИ ВНУТРІШНЬОГО ЗАБЕЗПЕЧЕННЯ ЯКОСТІ ВИЩОЇ ОСВІТИ

Вимоги до системи внутрішнього забезпечення якості в Університеті розроблені на підставі Європейських стандартів та рекомендацій щодо забезпечення якості вищої освіти (ESG), статті 16 Закону України «Про вищу освіту», Стандарту вищої освіти за спеціальністю 291 «Міжнародні відносини, суспільні комунікації та регіональні студії».

Політика щодо забезпечення якості вищої освіти	Основні принципи внутрішнього забезпечення якості освіти у ХНЕУ ім. С. Кузнеця: відповідальності; відповідності; адекватності; автономності; вимірюваності; академічної культури; відкритості. Основні процедури внутрішнього забезпечення якості освіти в ХНЕУ ім. С. Кузнеця: формалізація політики якості, стратегічних цілей, завдань постійного поліпшення якості; забезпечення публічності інформації про освітні програми, ступені вищої освіти та кваліфікації; забезпечення дотримання академічної доброчесності працівниками закладів вищої освіти та здобувачами вищої освіти; підготовка та проведення маркетингово-моніторингових та соціальнопсихологічних досліджень для визначення потреб ринку праці, вимог стейкхолдерів вищої освіти, якості надання освітніх послуг і задоволеності якістю освітньої діяльності та якістю освіти; залучення стейкхолдерів вищої освіти (здобувачів вищої освіти, роботодавців, представників академічної спільноти тощо) до прийняття рішень за напрямками внутрішнього забезпечення якості; зовнішнє оцінювання якості діяльності ХНЕУ ім. С. Кузнеця за результатами участі в національних та міжнародних рейтингах вищих навчальних закладів, виконання Ліцензійних вимог, акредитації. Напрями: розроблення, затвердження, моніторинг та періодичний перегляд освітніх програм; забезпечення підвищення кваліфікації педагогічних, наукових і науково-педагогічних працівників; забезпечення студентоцентрованого навчання, викладання та оцінювання здобувачів вищої освіти; забезпечення наявності необхідних ресурсів для організації освітнього процесу; забезпечення наявності інформаційних систем для ефективного управління освітнім процесом.
Забезпечення якості розроблення, затвердження, моніторингу, перегляду та оновлення освітніх програм	Моніторинг та періодичний перегляд освітніх програм здійснюється згідно з діючими нормативними актами в ХНЕУ ім. С. Кузнеця, затвердження, моніторингу, перегляду та оновлення освітніх програм Кузнеця. Перегляд освітніх програм здійснюється на

	<p>основі аналізу задоволення освітніх потреб здобувачів вищої освіти: можливості побудови індивідуальної траєкторії навчання, дотримання академічних свобод в освітньому процесі, задоволеності якістю освітньої програми, тощо; роботодавців: якості формування загальних та фахових компетентностей, актуальних та соціальних навичок (soft skills); інших стейкхолдерів. Для перегляду освітніх програм використовуються: онлайн опитування, проведення дослідження фокус-групи, аналіз документів, аналіз ситуації, групою відповідно до вимог щодо структури та змісту освітньої програми. Періодичність перегляду освітніх програм здійснюється: а) щорічно за результатами моніторингу; б) після завершення освітньої програми здобувачами вищої освіти, в) в разі зміни законодавчої та нормативної бази.</p>
<p>Забезпечення зарахування, досягнення, визнання та атестація здобувачів</p>	<p>Оцінювання здобувачів вищої освіти є послідовним, прозорим та проводиться відповідно до встановлених в Університеті процедур згідно з нормативними актами. Щорічне оцінювання здобувачів освіти здійснюється відповідно до визначених освітньою програмою форм контролю; порядку оцінювання результатів навчання, що висвітлюється в робочих програмах навчальних дисциплін, робочих планах (технологічних картах) навчальних дисциплін, силабусах навчальних дисциплін; обліку результатів навчання, який ведеться з використанням інформаційного середовища Персональної навчальної системи (ПНС) Університету. Оцінювання здобувачів вищої освіти здійснюється на основі 100-бальної накопичувальної бально-рейтингової системи.</p>
<p>Забезпечення якості студенто-центрованого навчання, викладання та оцінювання</p>	<p>Планування, розподіл та надання навчальних ресурсів і забезпечення підтримки здобувачів вищої освіти враховують їх потреби та принципи студентоцентрованого навчання. Внутрішнє забезпечення якості вищої освіти гарантує, що всі необхідні ресурси відповідають цілям навчання, є загальнодоступними, а здобувачі вищої освіти поінформовані про їх наявність.</p>
<p>Забезпечення якості науково-педагогічних працівників</p>	<p>Щорічне рейтингове оцінювання діяльності науково-педагогічних працівників, кафедр і факультетів Університету здійснюється за рахунок використання механізмів оцінювання та самооцінювання результативності науково-педагогічної діяльності, її спрямованості на пріоритети розвитку національної системи вищої освіти, стратегії розвитку Університету, особистісного професійного розвитку науково-педагогічних працівників. Підсумки рейтингового оцінювання підводяться за результатами діяльності, досягнутими протягом календарного року. Оприлюднення результатів щорічного оцінювання науково-педагогічних працівників, кафедр та факультетів відбувається на засіданні вченої ради Університету.</p>
<p>Ресурсне забезпечення освітнього процесу (навчальні ресурси та підтримка здобувачів вищої освіти)</p>	<p>Заклад вищої освіти забезпечує освітній процес необхідними та доступними ресурсами (кадровими, методичними, матеріальними, інформаційними та ін.) та здійснює відповідну підтримку здобувачів вищої освіти. Організаційно-методична підтримка самостійної роботи здобувачів вищої освіти полягає у розробці</p>

	<p>методичних, дидактичних, інструктивних матеріалів, наданні можливості формувати, закріплювати, поглиблювати й систематизувати отримані під час аудиторних занять знання та вміння, здійснювати самопідготовку й самоконтроль опанування освітньої-професійної програми та реалізується через Персональну навчальну систему ХНЕУ ім. С. Кузнеця.</p>
<p>Інформаційне забезпечення (інформаційний менеджмент)</p>	<p>З метою управління освітнім процесом розроблено ефективну політику в сфері інформаційного менеджменту та відповідну інтегровану інформаційну систему управління освітнім процесом. Дана система передбачає автоматизацію основних функцій управління освітнім процесом, зокрема: забезпечення проведення вступної кампанії, планування та організацію освітнього процесу; доступ до навчальних ресурсів; облік та аналіз успішності здобувачів вищої освіти; адміністрування основних та допоміжних процесів забезпечення освітньої діяльності; управління кадрами та ін.</p>
<p>Публічність інформації про освітні програми, освітню, наукову діяльність</p>	<p>Достовірна, об'єктивна, актуальна, своєчасна та легкодоступна інформація за освітньо-професійною програмою публікується на сайті ХНЕУ ім. С. Кузнеця, включаючи програми для потенційних здобувачів вищої освіти, випускників, інших стейкхолдерів і громадськості. Публічною є інформація про освітню діяльність за спеціальністю, включаючи критерії відбору на навчання; заплановані результати навчання за цією програмою; процедури навчання, викладання та оцінювання, що використовуються тощо.</p>
<p>Забезпечення академічної доброчесності</p>	<p>Забезпечення запобігання та виявлення академічного плагіату у наукових працях працівників закладу вищої освіти та здобувачів вищої освіти реалізується через політику, стандарти і процедури дотримання академічної доброчесності, регулюється такими документами ХНЕУ ім. С. Кузнеця: Кодекс академічної доброчесності; Кодекс професійної етики та організаційної культури працівників і здобувачів вищої освіти ХНЕУ ім. С. Кузнеця; Положення про комісію з питань академічної доброчесності ХНЕУ ім. С. Кузнеця. Перевірка наукових праць науково-педагогічних працівників Університету та здобувачів вищої освіти здійснюється за допомогою інтернет-сервісів на основі відкритих інтернет-ресурсів та системи StrikePlagiarism.com, що діє на підставі Ліцензійного Договору про надання права користування антиплагіатним програмним забезпеченням.</p>

Пояснювальна записка

Матриця відповідності визначених Стандартом компетентностей та дескрипторів НРК і матриця відповідності визначених Стандартом результатів навчання та компетентностей представлені в Таблицях 1 і 2.

Таблиця 1

Матриця відповідності визначених компетентностей дескрипторам НРК

Класифікація компетентностей за НРК	Знання	Уміння	Комунікація	Автономія та відповідальність
	Зн1. Концептуальні наукові та практичні знання. Зн2. Критичне осмислення теорій, принципів, методів і понять у сфері професійної діяльності та/або навчання.	Ум1. Поглиблені когнітивні та практичні уміння/навички, майстерність та інноваційність на рівні, необхідному для розв'язання складних спеціалізованих задач і практичних проблем у сфері професійної діяльності або навчання.	К1. Донесення до фахівців і нефахівців інформації, ідей, проблем, рішень, власного досвіду та аргументації. К2. Збір, інтерпретація та застосування даних. К3. Спілкування з професійних питань, у тому числі іноземною мовою, усно та письмово.	АВ1. Управління складною технічною або професійною діяльністю чи проектами. АВ2. Спроможність нести відповідальність за вироблення та ухвалення рішень у непередбачуваних робочих та/або навчальних контекстах. АВ3. Формування суджень, що враховують соціальні, наукові та етичні аспекти. АВ4. Організація та керівництво професійним розвитком осіб та груп. АВ5. Здатність продовжувати навчання із значним ступенем автономії.
Загальні компетентності				
ЗК1	Зн1	Ум1		Ав2
ЗК2	Зн1	Ум1	К1	
ЗК3	Зн2	Ум1		
ЗК4		Ум1	К1	
ЗК5		Ум1	К1, К2	
ЗК6		Ум1		Ав2
ЗК7		Ум1	К1	
ЗК8				Ав1
ЗК9			К1	Ав3
ЗК10	Зн1	Ум1	К3	
ЗК11		Ум1		Ав5
ЗК12	Зн2	Ум1		
ЗК13	Зн2	Ум1		
ЗК14		Ум1		
Спеціальні компетентності				
СК1	Зн1, Зн2	Ум1		
СК2	Зн2	Ум1		
СК3	Зн2	Ум1		
СК4	Зн2			
СК5			К1, К3	Ав4
СК6	Зн2	Ум1		
СК7	Зн1, Зн2	Ум1		
СК8	Зн2		К2	
СК9	Зн1	Ум1		
СК10	Зн1	Ум1		
СК11	Зн2	Ум1		
СК12	Зн1, Зн2	Ум1		Ав5
СК13		Ум1	К3	
СК14	Зн1	Ум1	К2	Ав4
СК15		Ум1	К1, К3	

Таблиця 2

Матриця відповідності визначених Стандартом результатів навчання та компетентностей

Програмні результати навчання	Компетентності																													
	Інтегральна компетентність																													
	Загальні компетентності												Спеціальні (фахові) компетентності																	
	ЗК1	ЗК2	ЗК3	ЗК4	ЗК5	ЗК6	ЗК7	ЗК8	ЗК9	ЗК10	ЗК11	ЗК12	ЗК13	ЗК14	СК1	СК2	СК3	СК4	СК5	СК6	СК7	СК8	СК9	СК10	СК11	СК12	СК13	СК14	СК15	
PH01	OK4 OK7 OK12	OK12 OK14	OK4 OK7 OK15 OK20 OK21 OK25 OK33	OK7 OK17 OK20 OK21 OK26 OK33	OK10 OK14 OK25 OK26 OK33			OK15 OK33				OK19 OK33		OK7 OK34	OK7 OK14 OK15 OK17 OK19 OK21 OK20 OK25 OK21 OK26 OK33	OK4 OK10 OK14 OK15 OK19	OK7 OK12 OK15 OK33	OK19 OK33	OK15 OK33		OK7 OK19	OK17	OK10 OK14 OK26 OK33					OK4 OK12		
PH02		OK6 OK19	OK6 OK19	OK19 OK17		OK6									OK6 OK17 OK19							OK6 OK19								
PH03		OK14	OK29 OK33 OK34	OK23 OK24 OK27 OK33 OK34	OK20 OK23 OK24 OK33 OK34	OK29	OK34	OK17 OK33	OK17 OK26		OK27	OK33 OK34	OK22	OK14 OK24 OK33	OK24 OK33	OK33	OK33 OK34	OK24 OK33	OK34	OK27		OK14 OK33		OK17 OK23 OK27	OK34	OK17 OK20 OK26				
PH04	OK16	OK3 OK14	OK3 OK7 OK24	OK15 OK20 OK14 OK19 OK23	OK3 OK14 OK19 OK23					OK23	OK7 OK16 OK26	OK7 OK12		OK7 OK14 OK15	OK3	OK12 OK15	OK19 OK24	OK12	OK24	OK7 OK14 OK20		OK3 OK14 OK23 OK24	OK16	OK24	OK24		OK12 OK26	OK7 OK15 OK16		
PH05		OK4	OK4 OK7 OK34	OK7 OK28 OK11 OK23 OK27 OK28 OK29 OK34		OK29 OK34	OK4			OK17 OK27 OK28	OK34			OK7	OK4		OK34		OK28 OK29 OK34				OK7 OK11 OK17 OK23 OK34	OK27	OK28 OK34			OK4		
PH06		OK3 OK14	OK3 OK10	OK7 OK25 OK26	OK19 OK26	OK19 OK25				OK26 OK29	OK7 OK25			OK7 OK14 OK19	OK3 OK10 OK19	OK7 OK25	OK25		OK29	OK19 OK26		OK3 OK14 OK25 OK26	OK10		OK29					
PH07			OK11 OK33 OK34	OK21 OK33 OK34	OK15 OK20 OK33 OK34	OK11 OK20 OK21 OK33	OK21 OK34	OK15 OK21 OK33	OK33 OK34		OK14 OK21 OK25 OK33	OK21 OK34	OK34 OK35	OK15 OK33	OK11 OK33	OK15 OK21 OK33	OK14 OK20 OK21 OK25 OK33 OK34	OK15				OK25 OK33 OK34			OK33 OK34					
PH08			OK33 OK34	OK25 OK33 OK34	OK21 OK33 OK34	OK10 OK21 OK25 OK33	OK34	OK10 OK33	OK33		OK21 OK33 OK34		OK34 OK35	OK33	OK10 OK33	OK25 OK33	OK33 OK34	OK10 OK21		OK21		OK10 OK21 OK33			OK34					


Програмні результати навчання	Компетентності																													
	Інтегральна компетентність																													
	Загальні компетентності													Спеціальні (фахові) компетентності																
	ЗК1	ЗК2	ЗК3	ЗК4	ЗК5	ЗК6	ЗК7	ЗК8	ЗК9	ЗК10	ЗК11	ЗК12	ЗК13	ЗК14	СК1	СК2	СК3	СК4	СК5	СК6	СК7	СК8	СК9	СК10	СК11	СК12	СК13	СК14	СК15	
PH09	OK5 OK9 OK18 OK22	OK4 OK5	OK4 OK33	OK21 OK25 OK33	OK25 OK33		OK4 OK21 OK33	OK33				OK9 OK12 OK22 OK33	OK33	OK35	OK33	OK4 OK5 OK9 OK18 OK22 OK25 OK33	OK5 OK9 OK12 OK18 OK22 OK33	OK25 OK33	OK5 OK22				OK25 OK33			OK33			OK4 OK5 OK12	
PH10				OK2 OK28	OK2 OK28					OK1 OK11	OK2 OK11 OK28 OK29				OK11					OK1 OK2 OK29						OK1 OK2 OK28				
PH11	OK33 OK34	OK33 OK34	OK33 OK34	OK21 OK34	OK25 OK21 OK33	OK19 OK21 OK33	OK21 OK25 OK21 OK25	OK19 OK21 OK25	OK24	OK24 OK34		OK21 OK33	OK21 OK25 OK33		OK21 OK33	OK21 OK34	OK21	OK21			OK19 OK24 OK25 OK33 OK34	OK19 OK24 OK25	OK25	OK33				OK21		
PH12				OK2 OK28	OK2 OK28						OK28									OK2							OK2 OK28			
PH13	OK18		OK15 OK29		OK11		OK18 OK29			OK1		OK11 OK15			OK15		OK15	OK11 OK18 OK20		OK1 OK29			OK15			OK1 OK11 OK29				
PH14			OK8 OK13	OK13		OK13	OK8		OK8															OK13		OK8				
PH15	OK5 OK15	OK5 OK6 OK22	OK6 OK18 OK33	OK11 OK27 OK33	OK17 OK19 OK27 OK33		OK6 OK19	OK33	OK33							OK5 OK6 OK17 OK19 OK33	OK5 OK18 OK22 OK27 OK33	OK11	OK5 OK17 OK19 OK27				OK6 OK22 OK33		OK27					
PH16	OK19 OK24			OK20																	OK19 OK20 OK23 OK24	OK19 OK20 OK23 OK24	OK19		OK24					
PH17			OK33	OK33	OK33	OK21		OK25 OK33	OK33			OK21 OK25 OK33		OK35		OK33		OK21 OK33												
PH18	OK12 OK16	OK12 OK16	OK23 OK20	OK20		OK23							OK27						OK12 OK20		OK16			OK12		OK27	OK25 OK27	OK23 OK27	OK16 OK27	OK12

Гарант ОП

підписано

Дмитро КОРОТКОВ

ЛИСТ ПОГОДЖЕННЯ
Освітньо-професійної програми
«Міжнародні відносини, суспільні комунікації та регіональні студії»

Назва структурного / функціонального підрозділу / посадова особа	Підпис
1. Навчально-методичний відділ	
2. Відділ забезпечення якості освіти	
3. Завідувач випускової кафедри	
4. Проректор з навчально-методичної роботи	



**КОНСУЛЬСЬКЕ
АГЕНТСТВО ФРАНЦІЇ**
у м. Харкові

(з округом у Харківській, Сумській
та Полтавській областях)

AGENCE CONSULAIRE DE FRANCE
à Kharkiv

РЕЦЕНЗІЯ

на освітньо-професійну програму «Міжнародні відносини, суспільні комунікації та регіональні студії» за спеціальністю 291 «Міжнародні відносини, суспільні комунікації та регіональні студії» першого (бакалаврського) рівня вищої освіти у Харківському національному економічному університеті імені Семена Кузнеця

Освітньо-професійну програму (далі ОПП), що рецензується, розраховано на здобувачів вищої освіти у галузі знань 29 «Міжнародні відносини» за спеціальністю 291 «Міжнародні відносини, суспільні комунікації та регіональні студії» першого (бакалаврського) рівня. ОПП оновлено на підставі Стандарту вищої освіти (затверджено і введено в дію наказом Міністерства освіти і науки від 04.08.2020, № 1002), узагальнення вітчизняного та зарубіжного досвіду, аналізу ринку праці з урахуванням регіонального контексту, пропозицій роботодавців.

Необхідність підготовки спеціалістів даного напрямку в Харківському національному економічному університеті ім. Семена Кузнеця зумовлена розвитком економічних і політичних відносин України та, зокрема, Харківського регіону з багатьма країнами світу, в тому числі з Французькою республікою. Не виникає сумнівів, що підготовка висококваліфікованих спеціалістів у галузі міжнародних відносин сприятиме подальшій активізації різнобічних економічних, політичних, культурних та гуманітарних зв'язків між нашими країнами. Необхідність розвитку таких зв'язків зумовлюється також потребою усталення в Україні гуманістичних та демократичних цінностей, які покладені в підґрунтя Європейського Союзу, незворотність прагнення до якого нещодавно було закріплено в Конституції України.

Аналіз структури, змісту та очікуваних результатів реалізації ОПП свідчить, що основними об'єктами вивчення є міжнародні відносини,

їх глобальний та регіональний контексти, світова політика, зовнішня політика держав, міждержавні об'єднання та міжнародні організації, міжнародні комунікації та трансформації, міжнародна безпека та міжнародні конфлікти, методологія досліджень міжнародних відносин та зовнішньої політики тощо. ОПП передбачає низку як обов'язкових, так і вибіркових навчальних дисциплін, що надає їй студентоцентрованого характеру, та конкретизується різними видами практик.

Метою освітньої програми є опанування здобувачами вищої освіти фахових компетентностей, до яких, зокрема, відносяться здатність аналізувати міжнародні процеси у різних контекстах, зокрема політичному, безпековому, правовому, економічному, суспільному, культурному та інформаційному; можливість оцінювати стан та напрями досліджень міжнародних відносин та світової політики у політичній, економічній, юридичній науках, у міждисциплінарних дослідженнях; спроможність аналізувати вплив світової економіки, міжнародного права та внутрішньої політики на структуру й динаміку міжнародних відносин та зовнішньої політики держав; усвідомлення національних інтересів України на міжнародній арені. Формування зазначених компетентностей дозволить випускникам програми розумітися на природі та динаміці міжнародної безпеки, особливостях її забезпечення на глобальному, регіональному та національному рівні, підходах до вирішення міжнародних та інтернаціоналізованих конфліктів; осягнути природу міжнародного співробітництва, характер взаємодії між міжнародним акторами, співвідношення державних, недержавних акторів у світовій політиці; аналізувати механізми та процеси забезпечення зовнішньої політики держав, взаємодії між зовнішньою та внутрішньою політикою тощо.

Заслуговує на увагу високий науковий рівень розробників ОПП, серед яких 2 професори, доктори філософських і політичних наук; 2 доценти, кандидати філософських та політичних наук, що має спричинити належний рівень професійної підготовки студентів бакалаврського рівня за спеціальністю «Міжнародні відносини, суспільні комунікації та регіональні студії».

Як висновок, маю зауважити, що рецензована ОПП характеризується високим науковим та методичним рівнем, ґрунтовністю проблематики, є

раціонально структурованою та відповідає інтересам як студентів, так і майбутніх їх роботодавців.

Почесний консул
Французької Республіки
у м. Харків



Сергій ПОЛІТУЧИЙ

РЕЦЕНЗІЯ-ВІДГУК

На освітньо-професійну програму
«Міжнародні відносини, суспільні комунікації та регіональні студії»
Галузь знань 29 міжнародні відносини
Спеціальності 291 «Міжнародні відносини, суспільні комунікації та регіональні студії»
за першим (бакалаврським) рівнем вищої освіти

Робоча група Харківського національного економічного університету імені Семена Кузнеця розробила освітньо-професійну програму за спеціальністю «Міжнародні відносини, суспільні комунікації та регіональні студії», взявши до уваги рекомендації роботодавців. З урахуванням особливостей сучасної міжнародної системи робоча група коректно вказала цілі й завдання освітньої програми.

Підготовка компетентного фахівця з міжнародних відносин є основною метою освітньої програми. Випускники освітньої програми будуть не тільки здатні аналізувати міжнародні події, але й також ефективно працювати у міжнародних інституціях, вдало поєднуючи теорію з практикою.

На мій погляд, освітня програма містить усі необхідні інформаційні елементи. Автори зазначили рівень і ступінь вищої освіти, галузь знань, спеціальність, об'єкт вивчення, цілі навчання, теоретичний зміст, методи, компетентності, результати навчання тощо. За програмою, студенти повинні отримати теоретичні знання в обсязі 240 кредитів впродовж 3 років і 10 місяців. Комплекс академічних дисциплін включає дисципліни загального та професійного циклів, з яких одні дисципліни є обов'язковими для вивчення, інші – вибірковими.

Дисципліни циклу загальної підготовки дозволяють зміцнити і розвинути загальні знання й вміння студентів. Таким чином студенти розвивають свої мовні компетентності (ділова українська мова, іноземні мови), вдосконалюють свої знання про світ (всесвітня історія), формують аналітичне мислення (філософія), набувають юридичних знань (правознавство) тощо. На основі знань, вмінь і навичок, отриманих під час вивчення загальних дисциплін, студенти ефективно засвоюють дисципліни професійного циклу, які безпосередньо торкаються складних процесів у сучасних міжнародних відносинах («теорія міжнародних відносин», «міжнародні відносини та світова політика», «міжнародне право» тощо).

Серед недоліків, які можна було б виправити, зазначу те, що таку дисципліну як «регіональні організації Західної півкулі» було б доцільніше зробити обов'язковою для вивчення, з огляду на важливу роль, яку ці знання відіграють у сучасній професійній діяльності міжнародних організацій. Проте це зауваження ніяк не применшує зальну якість програми.

Таким чином, на підставі зробленого аналізу можна стверджувати, що освітньо-професійну програму «Міжнародні відносини, суспільні комунікації та регіональні студії» за першим (бакалаврським) рівнем освіти варто впроваджувати в освітній процес.

РЕЦЕНЗЕНТ

Радник з польових питань
УВКБ ООН в Україні



Вартан Мурадян

РЕЦЕНЗІЯ

на освітньо-професійну програму
«Міжнародні відносини, суспільні комунікації та регіональні студії»
за спеціальністю 291 «Міжнародні відносини, суспільні комунікації та регіональні
студії» першого (бакалаврського) рівня вищої освіти
Харківського національного економічного університету
імені Семена Кузнеця

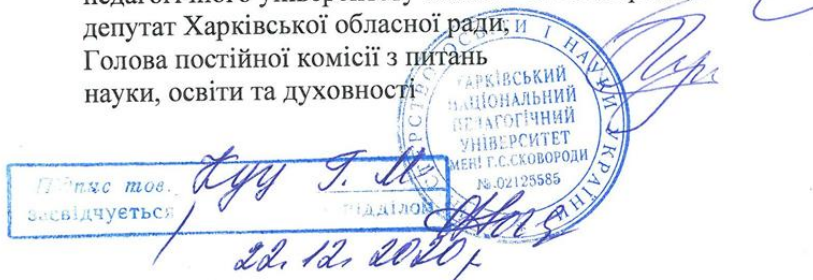
Освітньо-професійна програма, що рецензується, характеризується фундаментальним системним підходом до підготовки фахівців в галузі міжнародних відносин, суспільних комунікацій та регіональних студій бакалаврського рівня вищої освіти. Відповідно програми предметна сфера міжнародних відносин наповнюється змістом за допомогою як обов'язкових, так і вибіркових навчальних дисциплін та конкретизується різними видами практик. Програма відповідає стандарту вищої освіти, що затверджений і введений в дію наказом Міністерства освіти і науки України № 1002 від 04.08.2020 р.

Актуальність розробки програми зумовлена великою суспільною потребою в фахівцях з цієї спеціальності. Реалізація програми з підготовки спеціалістів в галузі міжнародних відносин має велике значення для харківського регіону, який зараз активно диверсифікує систему своїх зовнішньополітичних, зовнішньоекономічних та культурно-гуманітарних зв'язків, у зв'язку з російською агресією проти України. Пріоритетність європейського вектору розвитку зовнішніх відносин вимагає посилення уваги до опанування майбутніми фахівцями європейських принципів та норм політичної та економічної діяльності, формування європейських морально-етичних цінностей, що нашло своє відбиття в даній програмі.

Зміст та структура програми свідчать, що її реалізація має надати майбутнім фахівцям можливість отримати потрібні знання та навички для здійснення професійної діяльності в сфері зовнішньої політики, міжнародного співробітництва та міжнародних відносин, та в подальшому посісти відповідні посади в органах державної влади і місцевого самоврядування, в міжнародних організаціях, у комерційних структурах, політичних партіях, громадських організаціях і засобах масової інформації, здійснювати педагогічну й науково-дослідницьку діяльність.

Доктор політичних наук, професор,
професор кафедри соціології, політології
та культурології Харківського національного
педагогічного університету імені Г. С. Сковороди,
депутат Харківської обласної ради,
Голова постійної комісії з питань
науки, освіти та духовності

КУЦ
Галина Михайлівна



РЕЦЕНЗІЯ

на освітньо-професійну програму «Міжнародні відносини, суспільні комунікації та регіональні студії» за спеціальністю 291 «Міжнародні відносини, суспільні комунікації та регіональні студії» першого (бакалаврського) рівня вищої освіти у Харківському національному економічному університеті імені Семена Кузнеця

Освітньо-професійна програма (далі ОПП)у галузі знань 29 «Міжнародні відносини» за спеціальністю 291 «Міжнародні відносини, суспільні комунікації та регіональні студії» першого (бакалаврського) рівня, розроблена відомими харківськими фахівцями в галузі економічної та політичної науки в Харківському національному економічному університеті імені Семена Кузнеця на підставі Стандарту вищої освіти (затверджено і введено в дію наказом Міністерства освіти і науки від 04.08.2020, № 1002) та узагальнення вітчизняного та зарубіжного досвіду викладання аналогічних дисциплін, а також аналізу ринку праці з урахуванням регіонального контексту, справляє позитивне враження та має велику актуальність для Харківського регіону.

Внаслідок російської агресії проти України, підприємства Харківщини, традиційно налаштовані на зв'язки з Росією, вимушені були змінити вектор своєї зовнішньоекономічної та зовнішньополітичної діяльності на Європейський Союз. Зміна орієнтації вимагає суттєвого покращення підготовки здобувачів вищої освіти, котрі будуть мати право на працевлаштування в галузі міжнародно-політичного аналізу, міжнародних відносин і комунікацій, оскільки західноєвропейський контекст істотно відрізняється від пострадянського.

Окрім того конституційне закріплення в лютому 2019 року незворотності європейського та євроатлантичного курсу України вимагає посилення викладання суспільних дисциплін у частині формування європейських цінностей, що знайшло своє відбиття в ОПП, що рецензується.

У цілому можна констатувати високий науковий та методичний рівень даної програми, доцільність запропонованих нею нормативних та елективних курсів. У якості пропозиції щодо вдосконалення програми, я хочу запропонувати включити до неї курс політичної транзитології (галузі політичної науки, що зосереджується на дослідженні переходів до демократії). На мою думку, посилення уваги до проблеми демократизації сучасного світу позитивно сприятиме засвоєнню студентами сутності сучасного стану міжнародних відносин.

Голова Правління Фонду



Мірошник О.С.