

**МІНІСТЕРСТВО ОСВІТИ І НАУКИ УКРАЇНИ  
ХАРКІВСЬКИЙ НАЦІОНАЛЬНИЙ ЕКОНОМІЧНИЙ УНІВЕРСИТЕТ  
ІМЕНІ СЕМЕНА КУЗНЕЦЯ**

**УХВАЛЕНО**  
Рішенням вченої ради  
Харківського національного  
економічного університету  
імені Семена Кузнеця  
від 27.08.2024 р. протокол № 9

**ВВЕДЕНО В ДІЮ**  
Наказом ректора Харківського  
національного економічного університету  
імені Семена Кузнеця  
від 27.08.2024 р. № 229



**Володимир ПОНОМАРЕНКО**

**ОСВІТНЬО-ПРОФЕСІЙНА ПРОГРАМА  
«ЕКОНОМІКА ТА ЕКОНОМІЧНА ПОЛІТИКА»**

<b>РІВЕНЬ ВИЩОЇ ОСВІТИ</b>	<b>Перший (бакалаврський)</b>
<b>СТУПІНЬ ВИЩОЇ ОСВІТИ</b>	<b>Бакалавр</b>
<b>ГАЛУЗЬ ЗНАНЬ</b>	<b>05 Соціальні та поведінкові науки</b>
<b>СПЕЦІАЛЬНІСТЬ</b>	<b>051 Економіка</b>

Харків, 2024

---

## ПРЕАМБУЛА

Робоча група освітньо-професійної програми «Економіка та економічна політика»

(зі змінами Наказ ХНЕУ ім. С. Кузнеця № 296 від 01.10.2024 р.):

Кліменко Олена Миколаївна, доцент кафедри державного управління, публічного адміністрування та економічної політики, кандидат економічних наук, доцент, гарант освітньої програми.

Литвиненко Андрій Володимирович, доцент кафедри державного управління, публічного адміністрування та економічної політики, кандидат економічних наук, доцент

Півавар Ірина Володимирівна, доцент кафедри державного управління, публічного адміністрування та економічної політики, кандидат економічних наук, доцент.

Черкашина Тетяна Сергіївна, доцент кафедри державного управління, публічного адміністрування та економічної політики, кандидат економічних наук, доцент.

Кривко Марія Миколаївна, здобувач вищої освіти.

Островерхова Галина Вадимівна, заступник директора з персоналу, ТОВ «Сіті-дизайн».

Розглянуто на засіданні кафедри державного управління, публічного адміністрування та економічної політики, протокол № 1, від 02.09.2024 року.

Розглянуто вченою радою навчально-наукового інституту економіки і права, протокол №1, від 03.09.2024 р.

Освітньо-професійна програма «Економіка та економічна політика» розроблена / оновлена на підставі:

1. Законодавчих та нормативних актів: Законів України «Про освіту», «Про вищу освіту», Національної рамки кваліфікації, Національного класифікатору України: Класифікатор професій (ДК 003:2010).

2. Стандарту вищої освіти за спеціальністю 051 «Економіка» галузі знань 05 «Соціальні та поведінкові науки» для першого (бакалаврського) рівня вищої освіти, затвердженого наказом Міністерства освіти і науки України від 13.11.2018р. № 1244. Наказу Міністерства освіти і науки України від 13.06.2024 р. № 842 «Про внесення змін до деяких стандартів вищої освіти».

3. Аналізу ринку праці, з урахуванням регіонального контексту.

4. Вивчення вітчизняного та зарубіжного досвіду.

5. Пропозицій роботодавців.

6. Рекомендації після процедур внутрішнього та зовнішнього оцінювання ОП (акредитація НАЗЯВО, міжнародними інституціями, сертифікації та інші).

Рецензії-відгуки зовнішніх стейкхолдерів (додаються)

## I. ЗАГАЛЬНА ХАРАКТЕРИСТИКА

<b>Рівень вищої освіти</b>	Перший (бакалаврський) рівень
<b>Ступінь вищої освіти</b>	Бакалавр
<b>Галузь знань</b>	05 Соціальні та поведінкові науки
<b>Спеціальність</b>	051 Економіка
<b>Освітня програма</b>	Економіка та економічна політика / Economics and economic policy
<b>Форми здобуття освіти, обсяг освітньої програми в кредитах ЄКТС та терміни навчання</b>	На базі повної загальної середньої освіти: очна (денна) форма – 240 кредитів, 3 роки 10 місяців
<b>Наявність акредитації</b>	<a href="#">Сертифікат про акредитацію спеціальності МОНУ</a> серія УД № 21011804, дійсний до 01.07.2028 р.
<b>Мова навчання/оцінювання</b>	Українська
<b>Структурний підрозділ відповідальний за ОП</b>	Кафедра державного управління, публічного адміністрування та економічної політики <a href="https://cafpubladm.hneu.edu.ua">https://cafpubladm.hneu.edu.ua</a>
<b>Вимоги до зарахування</b>	Вступ на перший (бакалаврський) рівень вищої освіти здійснюється відповідно до Правил прийому та Порядку прийому на навчання для здобуття вищої освіти. Правила та строки прийому на навчання розміщені на сайті ХНЕУ ім. С. Кузнеця за посиланням <a href="https://pk.hneu.edu.ua/normatyvni-dokumenty/">https://pk.hneu.edu.ua/normatyvni-dokumenty/</a> Для успішного засвоєння освітньої програми бакалавра вступники повинні мати повну загальну середню освіту та прагнення оволодіти знаннями в галузі соціальні та поведінкові науки за спеціальністю економіка.
<b>Обмеження щодо форм навчання</b>	Обмеження відсутні
<b>Освітня кваліфікація</b>	Бакалавр з економіки за освітньо-професійною програмою «Економіка та економічна політика»
<b>Кваліфікація(-і) професійна(-і)</b>	Не надається
<b>Кваліфікація в дипломі</b>	Ступінь вищої освіти: бакалавр Спеціальність: 051 – Економіка Освітня програма: Економіка та економічна політика
<b>Мета освітньої програми</b>	Метою освітньої програми є підготовка висококваліфікованих фахівців у сфері економіки та економічної політики шляхом здобуття ними компетентностей, достатніх для розв'язання комплексних теоретичних та практичних проблем здійснення економічної діяльності та реалізації економічної політики з урахуванням тенденцій розвитку суспільства.
<b>Фокус та особливості (унікальність) програми</b>	Підготовка бакалаврів з економіки та економічної політики фокусується на професійній підготовці висококваліфікованих, відповідальних кадрів в економічній сфері, розвитку у здобувачів аналітико-управлінських навичок та компетентностей, для ефективного здійснення господарської діяльності в умовах мінливого економічного середовища та успішної адаптації до його змін на макро та мікрорівнях. Особливий акцент у програмі зроблено на виробленні професійних компетенцій у сфері економіки та економічної політики враховуючи сучасні тренди задля забезпечення ефективності прийняття

	<p>управлінських рішень на національному, регіональному рівнях та рівні окремих господарюючих одиниць на основі використання кращих управлінських практик, в тому числі світових та європейських стандартів.</p> <p>Ключові слова: економіка, економічна політика, мікроекономічний аналіз, макроекономічний аналіз, інформаційна економіка, інвестиційна політика</p>
<b>Опис предметної області</b>	<p><b>Об'єкт вивчення та/або діяльності:</b> вся економічна сфера держави.</p> <p><b>Цілі навчання:</b> підготовка фахівців з економіки та економічної політики, здатних розв'язувати складні спеціалізовані дослідницькі, інноваційні й управлінські завдання та практичні проблеми функціонування економічних систем різного рівня або у процесі навчання.</p> <p>Формування здатностей самостійно приймати управлінські рішення, спрямовані на забезпечення економічної ефективності.</p> <p><b>Теоретичний зміст предметної області:</b> загальні закони та тенденції економічного розвитку, мотивація та поведінка суб'єктів ринку; теорії мікро-, макро- і міжнародної економіки; сучасні кількісні методи аналізу економічних процесів; інституціональний і міждисциплінарний аналіз; закономірності сучасних соціально-економічних процесів; теорії економічного управління для різних виробничих систем і секторів економіки.</p> <p><b>Методи, методики та технології:</b> загальнонаукові та специфічні методи пізнання і дослідження; математичні, статистичні, якісні методи економічного аналізу; соціологічні, експертного оцінювання, анкетування; економіко-математичне моделювання, прогнозування; інформаційно-комунікаційні технології, спеціальне програмне забезпечення; методи дослідницької діяльності та презентації результатів досліджень.</p> <p><b>Інструментарій та обладнання:</b> сучасне інформаційно-комунікаційне обладнання, інформаційні системи та програмні продукти, що застосовуються в економічній діяльності.</p>
<b>Академічна мобільність</b>	-
<b>Академічні права випускників</b>	Можливість продовжувати освіту за другим (магістерським) рівнем вищої освіти. Набуття додаткових кваліфікацій в системі післядипломної освіти
<b>Професійні права</b>	Право професійної діяльності відповідно до отриманої освітньої кваліфікації.
<b>Працевлаштування випускників</b>	<p>Бакалавр з економіки та економічної політики здатний виконувати професійні види робіт й обіймати первинні посади в органах державної влади, в організаціях та бізнес-структурах різних видів діяльності та форм власності згідно з Національним класифікатором України: Класифікатор професій ДК 003:2010:</p> <p>1312 Керівники малих підприємств без апарату управління в промисловості. 2419.2 Консультант з ефективності підприємництва. 2441.2. Економіст. 2441.2. Економіст з планування. 2441.2. Консультант з економічних питань. 2441.2. Оглядач з економічних питань. 3436.1. Помічник керівника підприємства (установи, організації). 3436.2. Помічник керівника виробничого підрозділу. Помічник керівника іншого основного підрозділу. 3436.3. Помічники керівників малих підприємств без апарату управління</p>
<b>Силабуси освітніх компонентів</b>	<a href="https://www.hneu.edu.ua/informatsijnyj-paket-bakalavr-ekonomika-ta-ekonomichna-polityka-2024/">https://www.hneu.edu.ua/informatsijnyj-paket-bakalavr-ekonomika-ta-ekonomichna-polityka-2024/</a>

## II. ПЕРЕЛІК КОМПЕТЕНТНОСТЕЙ ВИПУСКНИКА

<p><b>Інтегральна компетентність</b></p>	<p>Здатність розв'язувати складні спеціалізовані завдання та практичні проблеми у сфері економіки та у процесі навчання, що передбачає застосування теорій та методів економічної науки.</p>
<p><b>Загальні компетентності</b></p>	<p>ЗК1. Здатність реалізувати свої права і обов'язки як члена суспільства, усвідомлювати цінності громадянського (демократичного) суспільства та необхідність його сталого розвитку, верховенства права, прав і свобод людини і громадянина в Україні.</p> <p>ЗК2. Здатність зберігати моральні, культурні, наукові цінності та примножувати досягнення суспільства на основі розуміння історії та закономірностей розвитку предметної області, її місця у загальній системі знань про природу і суспільство та у розвитку суспільства, техніки і технологій, використовувати різні види та форми рухової активності для активного відпочинку та ведення здорового способу життя.</p> <p>ЗК3. Здатність до абстрактного мислення, аналізу та синтезу.</p> <p>ЗК4. Здатність застосовувати знання у практичних ситуаціях.</p> <p>ЗК5. Здатність спілкуватися державною мовою як усно, так і письмово.</p> <p>ЗК6. Здатність спілкуватися іноземною мовою.</p> <p>ЗК7. Навички використання інформаційних і комунікаційних технологій.</p> <p>ЗК8. Здатність до пошуку, оброблення та аналізу інформації з різних джерел.</p> <p>ЗК9. Здатність до адаптації та дій в новій ситуації.</p> <p>ЗК10. Здатність бути критичним і самокритичним.</p> <p>ЗК11. Здатність приймати обґрунтовані рішення.</p> <p>ЗК12. Навички міжособистісної взаємодії.</p> <p>ЗК13. Здатність діяти соціально відповідально та свідомо.</p> <p>ЗК14. Здатність ухвалювати рішення та діяти, дотримуючись принципу неприпустимості корупції та будь-яких проявів недоброчесності.</p>
<p><b>Спеціальні (фахові, предметні) компетентності</b></p>	<p>СК1. Здатність виявляти знання та розуміння проблем предметної області, основ функціонування сучасної економіки на мікро-, мезо-, макро- та міжнародному рівнях.</p> <p>СК2. Здатність здійснювати професійну діяльність у відповідності з чинними нормативними та правовими актами.</p> <p>СК3. Розуміння особливостей провідних наукових шкіл та напрямів економічної науки.</p> <p>СК4. Здатність пояснювати економічні та соціальні процеси і явища на основі теоретичних моделей, аналізувати і змістовно інтерпретувати отримані результати.</p> <p>СК5. Розуміння особливостей сучасної світової та національної економіки, їх інституційної структури, обґрунтування напрямів соціальної, економічної та зовнішньоекономічної політики держави.</p> <p>СК6. Здатність застосовувати економіко-математичні методи та моделі для вирішення економічних задач.</p> <p>СК7. Здатність застосовувати комп'ютерні технології та програмне забезпечення з обробки даних для вирішення економічних завдань, аналізу інформації та підготовки аналітичних звітів.</p> <p>СК8. Здатність аналізувати та розв'язувати завдання у сфері економічних та соціально-трудових відносин.</p> <p>СК9. Здатність прогнозувати на основі стандартних теоретичних та економетричних моделей соціально-економічні процеси.</p> <p>СК10. Здатність використовувати сучасні джерела економічної, соціальної, управлінської, облікової інформації для складання</p>

	<p>службових документів та аналітичних звітів.</p> <p>СК11. Здатність обґрунтовувати економічні рішення на основі розуміння закономірностей економічних систем і процесів та із застосуванням сучасного методичного інструментарію.</p> <p>СК12. Здатність самостійно виявляти проблеми економічного характеру при аналізі конкретних ситуацій, пропонувати способи їх вирішення.</p> <p>СК13. Здатність проводити економічний аналіз функціонування та розвитку суб'єктів господарювання, оцінку їх конкурентоспроможності.</p> <p>СК14. Здатність поглиблено аналізувати проблеми і явища в одній або декількох професійних сферах з урахуванням економічних ризиків та можливих соціально-економічних наслідків.</p> <p>СК15. Здатність аналізувати закономірності та надати обґрунтовану оцінку етапів соціально-економічного розвитку суб'єктів господарювання, регіонів, країн.</p> <p>СК16. Володіти методами, прийомами та інструментарієм оцінки результатів функціонування та розвитку економічних систем на мікро, макрорівнях</p> <p>СК17. Здатність до розробки сценаріїв соціально-економічного розвитку на мікро та макрорівнях.</p>
--	---

З метою забезпечення кореляції визначених компетентностей з класифікацією компетентностей НРК використовується матриця відповідності визначених компетентностей та дескрипторів НРК, яка є інформаційним додатком (**Таблиця 1 Пояснювальної записки**).

### **III. НОРМАТИВНИЙ ЗМІСТ ПІДГОТОВКИ ЗДОБУВАЧІВ ВИЩОЇ ОСВІТИ, СФОРМУЛЬОВАНИЙ У ТЕРМІНАХ РЕЗУЛЬТАТІВ НАВЧАННЯ ЗА СПЕЦІАЛЬНІСТЮ 051 «ЕКОНОМІКА ТА ЕКОНОМІЧНА ПОЛІТИКА»**

РН1. Асоціювати себе як члена громадянського суспільства, наукової спільноти, визнавати верховенство права, зокрема у професійній діяльності, розуміти і вміти користуватися власними правами і свободами, виявляти повагу до прав і свобод інших осіб, зокрема, членів колективу.

РН2. Відтворювати моральні, культурні, наукові цінності, примножувати досягнення суспільства в соціально-економічній сфері, пропагувати ведення здорового способу життя.

РН3. Знати та використовувати економічну термінологію, пояснювати базові концепції мікро- та макроекономіки,

РН4. Розуміти принципи економічної науки, особливості функціонування економічних систем.

РН5. Застосовувати аналітичний та методичний інструментарій для обґрунтування пропозицій та прийняття управлінських рішень різними економічними агентами (індивідуумами, домогосподарствами, підприємствами та органами державної влади).

РН6. Використовувати професійну аргументацію для донесення інформації, ідей, проблем та способів їх вирішення до фахівців і нефахівців у сфері економічної діяльності.

РН7. Пояснювати моделі соціально-економічних явищ з погляду фундаментальних принципів і знань на основі розуміння основних напрямів розвитку економічної науки.

РН8. Застосовувати відповідні економіко-математичні методи та моделі для вирішення економічних задач.

PH9. Усвідомлювати основні особливості сучасної світової та національної економіки, інституційної структури, напрямів соціальної, економічної та зовнішньоекономічної політики держави.

PH10. Проводити аналіз функціонування та розвитку суб'єктів господарювання, визначати функціональні сфери, розраховувати відповідні показники які характеризують результативність їх діяльності.

PH11. Вміти аналізувати процеси державного та ринкового регулювання соціально-економічних і трудових відносин.

PH12. Застосовувати набуті теоретичні знання для розв'язання практичних завдань та змістовно інтерпретувати отримані результати.

PH13. Ідентифікувати джерела та розуміти методологію визначення і методи отримання соціально-економічних даних, збирати та аналізувати необхідну інформацію, розраховувати економічні та соціальні показники.

PH14. Визначати та планувати можливості особистого професійного розвитку.

PH15. Демонструвати базові навички креативного та критичного мислення у дослідженнях та професійному спілкуванні.

PH16. Вміти використовувати дані, надавати аргументацію, критично оцінювати логіку та формувати висновки з наукових та аналітичних текстів з економіки.

PH17. Виконувати міждисциплінарний аналіз соціально-економічних явищ і проблем в одній або декількох професійних сферах з урахуванням ризиків та можливих соціально-економічних наслідків.

PH18. Використовувати нормативні та правові акти, що регламентують професійну діяльність.

PH19. Використовувати інформаційні та комунікаційні технології для вирішення соціально-економічних завдань, підготовки та представлення аналітичних звітів.

PH20. Оволодіти навичками усної та письмової професійної комунікації державною та іноземною мовами.

PH21. Вміти абстрактно мислити, застосовувати аналіз та синтез для виявлення ключових характеристик економічних систем різного рівня, а також особливостей поведінки їх суб'єктів.

PH22. Демонструвати гнучкість та адаптивність у нових ситуаціях, у роботі із новими об'єктами, та у невизначених умовах.

PH23. Показувати навички самостійної роботи, демонструвати критичне, креативне, самокритичне мислення.

PH24. Демонструвати здатність діяти соціально відповідально та свідомо на основі етичних принципів, цінувати та поважати культурне різноманіття, індивідуальні відмінності людей.

PH25. Застосовувати набуті теоретичні знання для аналізу та оцінки етапів соціально-економічного розвитку суб'єктів господарювання, регіонів, країн.

PH26. Вміти здійснювати аналітичне оцінювання сучасного стану та результатів функціонування та формувати основні принципи ефективного управління економікою на мікро- та макрорівнях.

PH27. Набути навички для забезпечення розробки сценаріїв соціально-економічного розвитку на мікро- та макрорівнях.

## IV. СТРУКТУРА ОСВІТНЬОЇ ПРОГРАМИ ПІДГОТОВКИ БАКАЛАВРІВ

### 4.1. СТРУКТУРА ПРОГРАМИ ТА ОСВІТНІ КОМПОНЕНТИ

№	Освітні компоненти (навчальні дисципліни, курсові проекти (роботи), практики, кваліфікаційна робота)	Кредити ЄКТС	Структура, %
<b>ЦИКЛ ЗАГАЛЬНОЇ ПІДГОТОВКИ</b>			
1	<i>ОБОВ'ЯЗКОВІ ОСВІТНІ КОМПОНЕНТИ</i>	23	10%
2	<i>ВИБІРКОВІ ОСВІТНІ КОМПОНЕНТИ</i>	35	15%
<b>ЦИКЛ ПРОФЕСІЙНОЇ ПІДГОТОВКИ</b>			
3	<i>ОБОВ'ЯЗКОВІ ОСВІТНІ КОМПОНЕНТИ</i>	157	65%
4	<i>ВИБІРКОВІ ОСВІТНІ КОМПОНЕНТИ</i>	25	10%
<b>ЗАГАЛЬНА КІЛЬКІСТЬ :</b>		<b>240</b>	<b>100%</b>
<i>в тому числі: вибіркова складова</i>		60	25%

Код ОК	Освітні компоненти (навчальні дисципліни, курсові проекти (роботи), практики, кваліфікаційна робота)	Кредити ЄКТС	Структура, %
<b>ЦИКЛ ЗАГАЛЬНОЇ ПІДГОТОВКИ</b>			
<i>ОБОВ'ЯЗКОВІ ОСВІТНІ КОМПОНЕНТИ</i>			
ОК1	УКРАЇНСЬКА МОВА (за професійним спрямуванням)	3	Залік
ОК2	ФІЛОСОФІЯ	5	Екзамен
ОК3	ІНОЗЕМНА МОВА (за професійним спрямуванням)	9	Залік, Екзамен
ОК4	ІСТОРІЯ УКРАЇНСЬКОЇ КУЛЬТУРИ	4	Залік
ОК5	ТРЕНІНГ-КУРС «Безпека життєдіяльності та охорона праці»	2	Залік
<i>ВИБІРКОВІ ОСВІТНІ КОМПОНЕНТИ</i>			
ВК1	НАВЧАЛЬНА ДИСЦИПЛІНА ТЕХНОЛОГІЧНОГО СПРЯМУВАННЯ	5	Залік
ВК2	НАВЧАЛЬНА ДИСЦИПЛІНА СОЦІАЛЬНО-ПСИХОЛОГІЧНОГО СПРЯМУВАННЯ	5	Залік
ВК3	НАВЧАЛЬНА ДИСЦИПЛІНА ПРАВОВОГО СПРЯМУВАННЯ	5	Залік
ВК4	МАЙНОР або ВІЛЬНИЙ МАЙНОР	5	Залік
ВК5	МАЙНОР або ВІЛЬНИЙ МАЙНОР	5	Залік
ВК6	МАЙНОР або ВІЛЬНИЙ МАЙНОР	5	Залік
ВК7	МАЙНОР або ВІЛЬНИЙ МАЙНОР	5	Залік

<b>ЦИКЛ ПРОФЕСІЙНОЇ ПІДГОТОВКИ</b>			
<i>ОБОВ'ЯЗКОВІ ОСВІТНІ КОМПОНЕНТИ</i>			
ОК6	ВИЩА МАТЕМАТИКА	5	Екзамен
ОК7	ЕКОНОМІЧНА ТЕОРІЯ	5	Екзамен
ОК8	ВСТУП ДО ФАХУ	3	Залік
ОК9	ІНФОРМАТИКА	5	Залік
ОК10	ТЕОРІЯ ЙМОВІРНОСТЕЙ ТА МАТЕМАТИЧНА СТАТИСТИКА	5	Екзамен
ОК11	МІКРОЕКОНОМІКА	4	Залік
ОК12	МАКРОЕКОНОМІКА	5	Залік
ОК13	ДОСЛІДЖЕННЯ ОПЕРАЦІЙ І МЕТОДИ ОПТИМІЗАЦІЇ	5	Екзамен
ОК14	СТАТИСТИКА	5	Екзамен
ОК15	ІНВЕСТИЦІЙНА ПОЛІТИКА	5	Залік
ОК16	ЕКОНОМІКА ПІДПРИЄМСТВА	5	Екзамен
ОК17	АНАЛІТИЧНЕ ЗАБЕЗПЕЧЕННЯ НАЦІОНАЛЬНОЇ ЕКОНОМІКИ	5	Екзамен
ОК18	ЕКОНОМЕТРИКА	5	Екзамен
ОК19	МЕНЕДЖМЕНТ	4	Залік
ОК20	МІЖНАРОДНА ЕКОНОМІКА	5	Екзамен
ОК21	КУРСОВА РОБОТА: АНАЛІТИЧНЕ ЗАБЕЗПЕЧЕННЯ НАЦІОНАЛЬНОЇ ЕКОНОМІКИ	1	Курсова робота
ОК22	УПРАВЛІННЯ ПЕРСОНАЛОМ	5	Екзамен

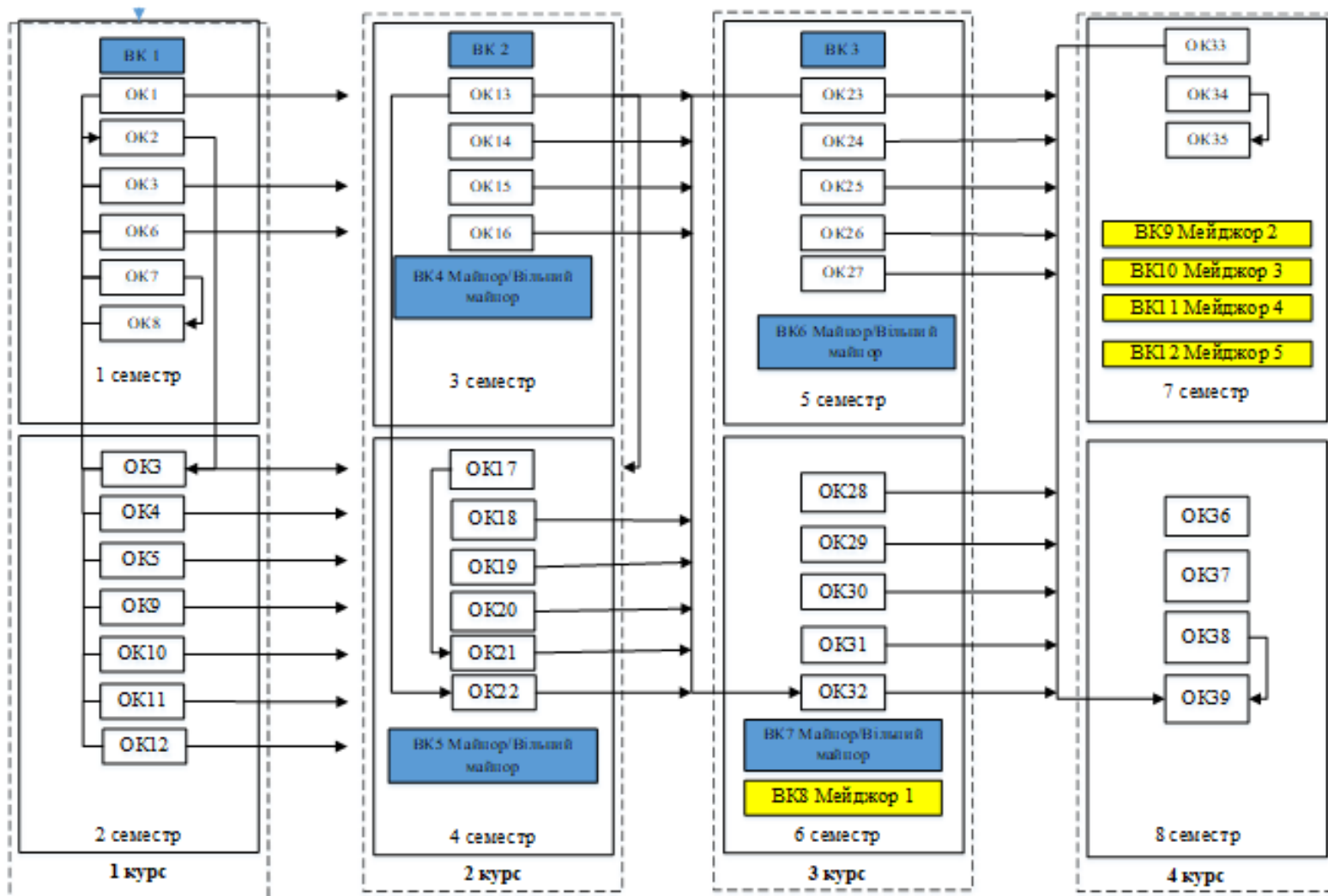


OK23	ФІНАНСИ	4	Екзамен
OK24	МАРКЕТИНГ	4	Екзамен
OK25	МІКРОЕКОНОМІЧНИЙ АНАЛІЗ	6	Екзамен
OK26	КУРСОВА РОБОТА: МІКРОЕКОНОМІЧНИЙ АНАЛІЗ	1	Курсова робота
OK27	СОЦІАЛЬНА ЕКОНОМІКА ТА ПОЛІТИКА	5	Екзамен
OK28	БУХГАЛТЕРСЬКИЙ ОБЛІК	4	Екзамен
OK29	ВИРОБНИЧА ПРАКТИКА	3	ЗВІТ
OK30	РИНОК РЕСУРСІВ	4	Залік
OK31	МАКРОЕКОНОМІЧНИЙ АНАЛІЗ	4	Залік
OK32	ІНФОРМАЦІЙНА ЕКОНОМІКА	5	Екзамен
OK33	ІНОЗЕМНА МОВА АКАДЕМІЧНОЇ ТА ПРОФЕСІЙНОЇ КОМУНІКАЦІЇ	4	Залік
OK34	ЕКОНОМІЧНА ПОЛІТИКА	5	Екзамен
OK35	КУРСОВА РОБОТА: ЕКОНОМІЧНА ПОЛІТИКА	1	Курсова робота
OK36	КОМПЛЕКСНИЙ ТРЕНІНГ	3	ЗВІТ
OK37	НАУКОВО-ДОСЛІДНА ПРАКТИКА	5	ЗВІТ
OK38	ПЕРЕДДИПЛОМНА ПРАКТИКА	9	ЗВІТ
OK39	ДИПЛОМНА РОБОТА	13	Дипломна робота
<i>ВИБІРКОВІ ОСВІТНІ КОМПОНЕНТИ</i>			
ВК8	<i>МЕЙДЖОР 1</i>	5	Екзамен
ВК9	<i>МЕЙДЖОР 2</i>	5	Екзамен
ВК10	<i>МЕЙДЖОР 3</i>	5	Екзамен
ВК11	<i>МЕЙДЖОР 4</i>	5	Екзамен
ВК12	<i>МЕЙДЖОР 5</i>	5	Екзамен

#### **4.2. ВИБІРКОВА СКЛАДОВА ОСВІТНЬО-ПРОФЕСІЙНОЇ ПРОГРАМИ**

Вибіркова складова навчального плану першого (бакалаврського) рівня вищої освіти складається з: вибіркових навчальних дисциплін за спрямуванням, майнора або вільних майнорів, мейджорів. Здобувач вищої освіти обирає 1 майнор або 4 вільні майнори з загальноуніверситетського пулу дисциплін. Майнор, як правило, складається з 4 навчальних дисциплін. Обсяг кожної дисципліни майнора (вільного майнора) – 5 кредитів ЄКТС. Як виняток, майнор може складатися з 2 навчальних дисциплін. Тоді, обсяг кожної дисципліни майнора – 10 кредитів ЄКТС. Дисципліни майнора (вільного майнора) викладаються по одній дисципліні в 3, 4, 5, 6 семестрах для здобувачів вищої освіти очної (денної) форми навчання. Формою підсумкового контролю дисциплін майнора (вільного майнора) є залік. Здобувачеві вищої освіти пропонується обирати 1 дисципліну технологічного спрямування, 1 дисципліну соціально-психологічного спрямування, 1 дисципліну правового спрямування. Обсяг кожної вибіркової навчальної дисципліни за спрямуванням – 5 кредитів ЄКТС. Формою підсумкового контролю за вибірковою навчальною дисципліною технологічного спрямування є залік; за вибірковою навчальною дисципліною соціально-психологічного спрямування – залік; за вибірковою навчальною дисципліною правового спрямування – залік. Вибіркова навчальна дисципліна технологічного спрямування викладається на 1 курсі для здобувачів вищої освіти очної (денної) форми навчання. Семестр, у якому викладається дисципліна, визначається навчальним планом освітньої програми. Вибіркова навчальна дисципліна соціально-психологічного та вибірковою навчальною правового спрямування викладається в 3 або 4, або 5, або 6 семестрі для здобувачів вищої освіти очної (денної) форми навчання. Семестр, у якому викладається дисципліна, визначається навчальним планом освітньої програми. Обсяг вибіркової навчальної дисципліни мейджора – 5 кредитів ЄКТС. Формою підсумкового контролю дисциплін мейджорів є екзамен (іспит). Дисципліни мейджори викладаються в 5, 6, 7 семестрі для здобувачів вищої освіти очної (денної) форми навчання. Кількість дисциплін мейджорів, яка викладається в певному семестрі, визначається навчальним планом освітньої програми.

### 4.3. СТРУКТУРНО-ЛОГІЧНА СХЕМА ПІДГОТОВКИ ЗДОБУВАЧІВ ВИЩОЇ ОСВІТИ «Економіка та економічна політика» першого (бакалаврського) рівня вищої освіти



## V. ФОРМИ АТЕСТАЦІЇ ЗДОБУВАЧІВ ВИЩОЇ ОСВІТИ

<p><b>Форми атестації здобувачів вищої освіти</b></p>	<p>Атестація за освітньою програмою здійснюється екзаменаційною комісією відповідно до вимог стандарту вищої освіти після виконання студентом навчального плану у формі публічного захисту кваліфікаційної роботи бакалавра (дипломної роботи) за спеціальністю 051 Економіка. До атестації допускаються студенти, які виконали всі вимоги освітньої програми та навчального плану.</p> <p>Оцінювання здобувачів вищої освіти здійснюється на основі 100-бальної накопичувальної бально-рейтингової системи.</p>
<p><b>Вимоги до заключної кваліфікаційної роботи</b></p>	<p>Харківський національний економічний університет імені Семена Кузнеця розробляє та затверджує:</p> <ol style="list-style-type: none"> <li>1) Положення про атестацію здобувачів вищої освіти ХНЕУ ім. С. Кузнеця;</li> <li>2) регламент перевірки кваліфікаційних (дипломних) робіт на унікальність.</li> </ol> <p>Атестація осіб, які здобувають ступінь бакалавра, здійснюється ЕК, до складу якої можуть включатися відомі фахівці у різних галузях економіки, економічної політики та представники роботодавців.</p> <p>Кваліфікаційна дипломна робота бакалавра допускається до захисту перед ЕК за умови, якщо рівень її унікальності (оригінальності) відповідає нормативу, який офіційно затверджений випусковою кафедрою Харківського національного економічного університету імені Семена Кузнеця.</p> <p>Вимоги до заключної кваліфікаційної роботи:</p> <p>Кваліфікаційна дипломна робота має передбачати розв'язання складного спеціалізованого завдання або практичної проблеми в галузі економіки та економічної політики зокрема, що характеризується комплексністю та невизначеністю умов, із застосуванням теорій та методів економіки, демонструвати вміння автора використовувати надбані компетентності та результати навчання, логічно, на підставі сучасних наукових методів викладати та обґрунтовувати свої погляди за темою дослідження, робити відповідні висновки і формулювати конкретні пропозиції та рекомендації щодо результатів розв'язаних завдань, а також показувати схильність автора до наукової або практичної діяльності у сфері економіки та економічної політики.</p> <p>Для оприлюднення та публічного ознайомлення зі змістом кваліфікаційних дипломних робіт, запобігання академічного плагіату дипломні роботи мають бути розміщені на інформаційних ресурсах Харківського національного економічного університету імені Семена Кузнеця.</p>
<p><b>Вимоги до публічного захисту</b></p>	<p>У процесі публічного захисту кандидат на присвоєння бакалаврського ступеня повинен показати уміння чітко і впевнено викладати зміст проведених досліджень, аргументовано відповідати на запитання та вести дискусію.</p> <p>Доповідь студента повинна супроводжуватися презентаційними матеріалами, призначеними для загального перегляду.</p> <p>Ухвалення екзаменаційною комісією рішення про присудження ступеня бакалавра з економіки та видачу диплома бакалавра за результатами атестації студентів оголошуються після оформлення в установленому порядку протоколів засідань екзаменаційної комісії.</p>

## VI. ВИМОГИ ДО НАЯВНОСТІ СИСТЕМИ ВНУТРІШНЬОГО ЗАБЕЗПЕЧЕННЯ ЯКОСТІ ВИЩОЇ ОСВІТИ

Визначаються відповідно до Європейських стандартів та рекомендацій щодо забезпечення якості вищої освіти (ESG) та статті 16 Закону України «Про вищу освіту», Стандарту вищої освіти за спеціальністю 051 «Економіка» для першого (бакалаврського) рівня вищої освіти.

<p><b>Політика щодо забезпечення якості вищої освіти</b></p>	<p>Основні принципи внутрішнього забезпечення якості освіти у ХНЕУ ім. С. Кузнеця: відповідальності; відповідності; адекватності; автономності; вимірюваності; академічної культури; відкритості. Основні процедури внутрішнього забезпечення якості освіти в ХНЕУ ім. С. Кузнеця: формалізація політики якості, стратегічних цілей, завдань постійного поліпшення якості; забезпечення публічності інформації про освітні програми, ступені вищої освіти та кваліфікації; забезпечення дотримання академічної доброчесності працівниками закладів вищої освіти та здобувачами вищої освіти; підготовка та проведення маркетингово-моніторингових та соціальнопсихологічних досліджень для визначення потреб ринку праці, вимог стейкхолдерів вищої освіти, якості надання освітніх послуг і задоволеності якістю освітньої діяльності та якістю освіти; залучення стейкхолдерів вищої освіти (здобувачів вищої освіти, роботодавців, представників академічної спільноти тощо) до прийняття рішень за напрямками внутрішнього забезпечення якості; зовнішнє оцінювання якості діяльності ХНЕУ ім. С. Кузнеця за результатами участі в національних та міжнародних рейтингах вищих навчальних закладів, виконання Ліцензійних вимог, акредитації. Напрями: розроблення, затвердження, моніторинг та періодичний перегляд освітніх програм; забезпечення підвищення кваліфікації педагогічних, наукових і науково-педагогічних працівників; забезпечення студентоцентрованого навчання, викладання та оцінювання здобувачів вищої освіти; забезпечення наявності необхідних ресурсів для організації освітнього процесу; забезпечення наявності інформаційних систем для ефективного управління освітнім процесом.</p>
<p><b>Забезпечення якості розроблення, затвердження, моніторингу, перегляду та оновлення освітніх програм</b></p>	<p>Моніторинг та періодичний перегляд освітніх програм здійснюється згідно з діючими нормативними актами в ХНЕУ ім. С. Кузнеця. Затвердження, моніторингу, перегляду та оновлення освітніх програм Кузнеця. Перегляд освітніх програм здійснюється на основі аналізу задоволення освітніх потреб здобувачів вищої освіти: можливості побудови індивідуальної траєкторії навчання, дотримання академічних свобод в освітньому процесі, задоволеності якістю освітньої програми, тощо; роботодавців: якості формування загальних та фахових компетентностей, актуальних та соціальних навичок (soft skills); інших стейкхолдерів. Для перегляду освітніх програм використовуються: онлайн опитування, проведення дослідження фокус-групи, аналіз документів, аналіз ситуації, групою відповідно до вимог щодо структури та змісту освітньої програми. Періодичність перегляду освітніх програм здійснюється: а) щорічно за результатами моніторингу; б) після завершення освітньої програми здобувачами вищої освіти, в) в разі зміни законодавчої та нормативної бази.</p>
<p><b>Забезпечення зарахування,</b></p>	<p>Оцінювання здобувачів вищої освіти є послідовним, прозорим та проводиться відповідно до встановлених в Університеті процедур згідно з</p>

<p><b>досягнення, визнання та атестація здобувачів</b></p>	<p>нормативними актами. Щорічне оцінювання здобувачів освіти здійснюється відповідно до визначених освітньою програмою форм контролю; порядку оцінювання результатів навчання, що висвітлюється в робочих програмах навчальних дисциплін, робочих планах (технологічних картах) навчальних дисциплін, силабусах навчальних дисциплін; обліку результатів навчання, який ведеться з використанням інформаційного середовища Персональної навчальної системи (ПНС) Університету. Оцінювання здобувачів вищої освіти здійснюється на основі 100-бальної накопичувальної бально-рейтингової системи.</p>
<p><b>Забезпечення якості студенто-центрованого навчання, викладання та оцінювання</b></p>	<p>Планування, розподіл та надання навчальних ресурсів і забезпечення підтримки здобувачів вищої освіти враховують їх потреби та принципи студентоцентрованого навчання. Внутрішнє забезпечення якості вищої освіти гарантує, що всі необхідні ресурси відповідають цілям навчання, є загальнодоступними, а здобувачі вищої освіти поінформовані про їх наявність.</p>
<p><b>Забезпечення якості науково-педагогічних працівників</b></p>	<p>Щорічне рейтингове оцінювання діяльності науково-педагогічних працівників, кафедр і факультетів Університету здійснюється за рахунок використання механізмів оцінювання та самооцінювання результативності науково-педагогічної діяльності, її спрямованості на пріоритети розвитку національної системи вищої освіти, стратегії розвитку Університету, особистісного професійного розвитку науково-педагогічних працівників. Підсумки рейтингового оцінювання підводяться за результатами діяльності, досягнутими протягом календарного року. Оприлюднення результатів щорічного оцінювання науково-педагогічних працівників, кафедр та факультетів відбувається на засіданні вченої ради Університету.</p>
<p><b>Ресурсне забезпечення освітнього процесу (навчальні ресурси та підтримка здобувачів вищої освіти)</b></p>	<p>Заклад вищої освіти забезпечує освітній процес необхідними та доступними ресурсами (кадровими, методичними, матеріальними, інформаційними та ін.) та здійснює відповідну підтримку здобувачів вищої освіти. Організаційно-методична підтримка самостійної роботи здобувачів вищої освіти полягає у розробці методичних, дидактичних, інструктивних матеріалів, наданні можливості формувати, закріплювати, поглиблювати й систематизувати отримані під час аудиторних занять знання та вміння, здійснювати самопідготовку й самоконтроль опанування освітньо-професійної програми та реалізується через Персональну навчальну систему ХНЕУ ім. С. Кузнеця.</p>
<p><b>Інформаційне забезпечення (інформаційний менеджмент)</b></p>	<p>З метою управління освітнім процесом розроблено ефективну політику в сфері інформаційного менеджменту та відповідну інтегровану інформаційну систему управління освітнім процесом. Дана система передбачає автоматизацію основних функцій управління освітнім процесом, зокрема: забезпечення проведення вступної кампанії, планування та організацію освітнього процесу; доступ до навчальних ресурсів; облік та аналіз успішності здобувачів вищої освіти; адміністрування основних та допоміжних процесів забезпечення освітньої діяльності; управління кадрами та ін.</p>
<p><b>Публічність інформації про освітні програми, освітню, наукову</b></p>	<p>Достовірна, об'єктивна, актуальна, своєчасна та легкодоступна інформація за освітньо-професійною програмою публікується на сайті ХНЕУ ім. С. Кузнеця, включаючи програми для потенційних здобувачів вищої освіти, випускників, інших стейкхолдерів і громадськості. Публічною є</p>

<b>діяльність</b>	інформація про освітню діяльність за спеціальністю, включаючи критерії відбору на навчання; заплановані результати навчання за цією програмою; процедури навчання, викладання та оцінювання, що використовуються тощо.
<b>Забезпечення академічної доброчесності</b>	Забезпечення запобігання та виявлення академічного плагіату у наукових працях працівників закладу вищої освіти та здобувачів вищої освіти реалізується через політику, стандарти і процедури дотримання академічної доброчесності, регулюється такими документами ХНЕУ ім. С. Кузнеця: Кодекс академічної доброчесності; Кодекс професійної етики та організаційної культури працівників і здобувачів вищої освіти ХНЕУ ім. С. Кузнеця; Положення про комісію з питань академічної доброчесності ХНЕУ ім. С. Кузнеця. Перевірка наукових праць науково-педагогічних працівників Університету та здобувачів вищої освіти здійснюється за допомогою інтернет-сервісів на основі відкритих інтернет-ресурсів та системи StrikePlagiarism.com, що діє на підставі Ліцензійного Договору про надання права користування антиплагіатним програмним забезпеченням.

## Пояснювальна записка

Матриця відповідності визначених Стандартом компетентностей та дескрипторів НРК і матриця відповідності визначених Стандартом результатів навчання та компетентностей представлені в Таблицях 1 і 2.

Таблиця 1.

### Матриця відповідності визначених Стандартом компетентностей дескрипторам НРК

Класифікація компетентностей за НРК	Знання <b>Зн1</b> Концептуальні знання, набуті у процесі навчання та професійної діяльності, включаючи певні знання сучасних досягнень <b>Зн2</b> Критичне осмислення основних теорій, принципів, методів і понять у навчанні та професійній діяльності	Уміння <b>Ум1</b> Розв'язання складних непередбачуваних задач і проблем у спеціалізованих сферах професійної діяльності та/або навчання, що передбачає збирання та інтерпретацію інформації (даних), вибір методів та інструментальних засобів застосування інноваційних підходів	Комунікація <b>К1</b> Донесення до фахівців і нефахівців інформації, ідей, проблем, рішень та власного досвіду в галузі професійної діяльності <b>К2</b> Здатність ефективно формувати комунікаційну стратегію	Автономія та відповідальність <b>АВ1</b> Управління комплексними діями або проектами, відповідальність за прийняття рішень у непередбачуваних умовах <b>АВ2</b> Відповідальність за професійний розвиток окремих осіб та/або груп осіб здатність до подальшого навчання з високим рівнем автономності
<b>Загальні компетентності</b>				
ЗК1			K1, K2	АВ1
ЗК2	ЗН1, ЗН2		K1	
ЗК3	ЗН1, ЗН2	УМ1		
ЗК4	ЗН2	УМ1		АВ2
ЗК5	ЗН1		K1, K2	
ЗК6			K1, K2	
ЗК7		УМ1	K1	
ЗК8	ЗН1	УМ1		
ЗК9		УМ1		АВ1
ЗК10	ЗН2			
ЗК11	ЗН2	УМ1		АВ1
ЗК12			K1, K2	
ЗК13	ЗН2		K1	АВ1
ЗК14	ЗН2		K1	АВ1
<b>Спеціальні (фахові) компетентності</b>				
СК1	ЗН2	УМ1		
СК2			K2	
СК3		УМ1		
СК4	ЗН2		K2	
СК5	ЗН1	УМ1		
СК6		УМ1		
СК7			K1	АВ1
СК8				АВ1
СК9	ЗН1			
СК10		УМ1		АВ1
СК11	ЗН1		K1	
СК12			K1	АВ2
СК13		УМ1		
СК14	ЗН1, ЗН2	УМ1		
СК15	ЗН2		K2	АВ1
СК16	ЗН1	УМ1		АВ1
СК17	ЗН1, ЗН2	УМ1		





PH	Компетентності																																
	Загальні компетентності														Спеціальні (фахові) компетентності																		
	ЗК 1	ЗК 2	ЗК 3	ЗК 4	ЗК 5	ЗК 6	ЗК 7	ЗК 8	ЗК 9	ЗК 10	ЗК 11	ЗК 12	ЗК 13	ЗК 14	СК 1	СК 2	СК 3	СК 4	СК 5	СК 6	СК 7	СК 8	СК 9	СК 10	СК 11	СК 12	СК 13	СК 14	СК 15	СК 16	СК 17		
PH10	OK1			OK8 OK11 OK12 OK16 OK18	OK1	OK3			OK16 OK18		OK8 OK11 OK12 OK16 OK17 OK18 OK21				OK8 OK11 OK12	OK16	OK11 OK12	OK11 OK12 OK20			OK14	OK16		OK14	OK15 OK16		OK8 OK11 OK12 OK15 OK16						
PH11	OK1			OK22 OK27 OK30		OK3		OK7 OK8	OK22 OK27 OK30	OK4	OK22 OK27 OK30	OK1			OK27 OK30	OK22	OK22 OK27 OK30		OK8 OK11			OK22	OK10	OK22	OK22			OK22					
PH12		OK1		OK8 OK11 OK12 OK16					OK16 OK18	OK4	OK8 OK11 OK12 OK14 OK16 OK20 OK22	OK1		OK8 OK38 OK39	OK8 OK11 OK12 OK14 OK16 OK20 OK22 OK28	OK16					OK16 OK22 OK23			OK11 OK16	OK8 OK11 OK12 OK14 OK16 OK23		OK22						
PH13				OK14	OK14		OK14	OK14										OK6			OK14	OK16		OK14 OK16 OK20 OK23	OK14		OK8						
PH14	OK19	OK19						OK7 OK8	OK19 OK22	OK4	OK22	OK19			OK8						OK6		OK10			OK8							
PH15	OK21 OK26 OK29	OK21 OK26 OK29			OK21 OK26 OK29		OK21 OK26 OK29	OK14		OK4															OK21 OK26 OK29 OK34 OK35 OK36 OK37 OK38 OK39	OK21 OK26 OK29 OK34 OK35 OK36 OK37 OK38 OK39	OK21 OK26 OK29 OK34 OK35 OK36 OK37 OK38 OK39	OK21 OK26 OK29 OK34 OK35 OK36 OK37 OK38 OK39					
PH16			OK8 OK11 OK12 OK16	OK8 OK11 OK12 OK16				OK8 OK11 OK12 OK14 OK16	OK16 OK18		OK8 OK11 OK12 OK14 OK16	OK8					OK8			OK8			OK8		OK8 OK11 OK12 OK16								
PH17		OK14				OK3		OK7 OK8			OK14	OK1			OK8			OK6			OK14		OK15 OK17 OK21	OK8	OK15 OK17 OK21	OK15 OK17 OK21	OK15 OK17 OK21	OK15 OK17 OK21					
PH18		OK29 OK34 OK35		OK29 OK34 OK35 OK36 OK37 OK38					OK16 OK18			OK1				OK16 OK27 OK28							OK1	OK1 OK4		OK29 OK34 OK35	OK1	OK1 OK4				OK29 OK34 OK35	


PH	Компетентності																																	
	Загальні компетентності														Спеціальні (фахові) компетентності																			
	ЗК 1	ЗК 2	ЗК 3	ЗК 4	ЗК 5	ЗК 6	ЗК 7	ЗК 8	ЗК 9	ЗК 10	ЗК 11	ЗК 12	ЗК 13	ЗК 14	СК 1	СК 2	СК 3	СК 4	СК 5	СК 6	СК 7	СК 8	СК 9	СК 10	СК 11	СК 12	СК 13	СК 14	СК 15	СК 16	СК 17			
PH19	OK14			OK14 OK32	OK1	OK2	OK1	OK7									OK32		OK8	OK7 OK14			OK14 OK32											
PH20				OK1	OK3 OK33				OK4		OK1							OK8		OK6								OK22						
PH21	OK1		OK8 OK11 OK12 OK16 OK20	OK8 OK11 OK12 OK16				OK8 OK11 OK12 OK14 OK16	OK4					OK8 OK11 OK12 OK20 OK23				OK6 OK8			OK16	OK10		OK8	OK8 OK11 OK12 OK16 OK23 OK24	OK2 OK8 OK11 OK12 OK16	OK2 OK8 OK11 OK12 OK16	OK23						
PH22		OK1 OK3						OK16			OK1													OK15 OK35	OK15 OK16 OK35	OK15 OK16 OK35	OK15 OK35							
PH23		OK1	OK21	OK21					OK4	OK14 OK16 OK22		OK4					OK6 OK8		OK21					OK21	OK16 OK21 OK22 OK24	OK21	OK21	OK21						
PH24	OK19 OK22	OK19 OK22						OK19 OK22	OK4	OK8	OK27	OK4 OK27						OK27		OK27	OK27							OK22						
PH25																																OK17 OK21 OK25 OK26 OK27 OK30 OK32 OK31		
PH26														OK8 OK38 OK39																		OK17 OK21 OK25 OK26 OK27 OK30 OK31 OK32		
PH27																																		OK30 OK34 OK35 OK36 OK37 OK38 OK39

Гарант освітньої-професійної програми  
«Економіка та економічна політика»

підписано

**Олена КЛІМЕНКО**

**ЛИСТ ПОГОДЖЕННЯ**  
**Освітньо-професійної програми «Економіка та економічна політика»**

<b>Назва структурного / функціонального підрозділу / посадова особа</b>	<b>Підпис</b>
1. Навчально-методичний відділ	
2. Відділ забезпечення якості освіти	
3. Завідувач випускової кафедри	
4. Проректор з навчально-методичної роботи	



ХОГОКЗ

УКРАЇНА  
НАУКОВО-ДОСЛІДНИЙ ІНСТИТУТ  
ХАРКІВСЬКОЇ ОБЛАСНОЇ  
ГРОМАДСЬКОЇ ОРГАНІЗАЦІЇ  
„КУЛЬТУРА ЗДОРОВ'Я”



61105, м. Харків, пров. Забіяківський, 6, оф. 6.

Сайт: <http://institute.culturehealth.org/>; Email: [sci.res.institute@gmail.com](mailto:sci.res.institute@gmail.com)

тел. +38 066 239 77 75; тел./факс: +38 057 775 75 23

## РЕЦЕНЗІЯ

на освітньо-професійну програму  
“Економіка та економічна політика”  
за спеціальністю 051 “Економіка”  
першого (бакалаврського) рівня вищої освіти  
Харківського національного економічного університету  
імені Семена Кузнеця

Освітньо-професійна програма (далі ОПП) “Економіка та економічна політика” галузі знань 05 “Соціальні та поведінкові науки” за спеціальністю 051 “Економіка” першого (бакалаврського) рівня вищої освіти розроблена на базі Харківського національного економічного університету імені Семена Кузнеця на підставі Стандарту вищої освіти (затверджено і введено в дію наказом Міністерства освіти і науки України від 13.11.2018 р., №1244).

Актуальність розробки ОПП “Економіка та економічна політика” обумовлена значною потребою в підготовці фахівців, здатних управляти економічними системами різних рівнів, протидіяти кризовим явищам тощо. Сучасним фахівцям необхідно мати спеціальні знання з діагностики та інструментів управлінської діяльності, їм важливо розуміти філософію економічних змін і трансформацій, володіти навичками стратегічного мислення, вміти глибоко й нестандартно аналізувати проблеми, критично мислити, пропонувати нові шляхи вирішення економічних проблем.

ОПП “Економіка та економічна політика” базується на узагальненні світового досвіду підготовки фахівців у галузі економіки, під час розробки враховано пропозиції та зауваження стейкхолдерів.

ОПП “Економіка та економічна політика” містить цілі, завдання, зміст, перелік загальних та спеціальних компетентностей, а також програмні результати навчання.

Програмні результати та компетентності майбутніх фахівців забезпечуються вивченням обов'язкових дисциплін та варіативних дисциплін, виконанням курсових робіт, проходженням різних видів практик (виробничої, науково-дослідної, переддипломної), написанням дипломної роботи.

Слід зазначити, що послідовність вивчення навчальних дисциплін і графік навчального процесу повною мірою відповідають структурно-логічній схемі підготовки здобувачів вищої освіти за першим (бакалаврським) рівнем та забезпечують відповідність програмних результатів навчання вимогам потенційних роботодавців і сучасного ринку праці.

Безсумнівно перевагою ОПП “Економіка та економічна політика” є вдале поєднання економічної, комп'ютерної і мовної підготовки, що гарантує високу затребуваність спеціалістів з економічної політики на ринку праці та забезпечує їх конкурентоспроможність, навіть у складних кризових умовах. Випускники ОПП “Економіка та економічна політика”, набувши відповідних компетентностей, зможуть демонструвати знання теорій, методів, прийомів і інструментів сучасної економічної теорії, матимуть навички виявлення проблеми та обґрунтування ефективних господарських рішень на різних рівнях, володітимуть навичками пошуку, обробки та використання соціально-економічної інформації, демонструватимуть навички міжособистісної взаємодії, лідерства, командної роботи тощо.

Рекомендацією до удосконалення рецензованої ОПП є обов'язкове вивчення другої іноземної мови (німецької або французької), що забезпечить розуміння мультикультурності сучасного економічного світу та підвищить здатність майбутніх фахівців працювати у крос-культурному економічному просторі. Втім, це зауваження не впливає на загальну позитивну оцінку ОПП “Економіка та економічна політика”.

Таким чином, рецензована ОПП “Економіка та економічна політика” є актуальною, сучасною, логічно структурованою, складеною на високому науково-методичному рівні, й може рекомендуватись до впровадження в освітній процес за спеціальністю 051 “Економіка” за першим (бакалаврським) рівнем освіти.

Заступниця директора  
Науково-дослідного інституту **ХОГОКЗ**,  
канд. екон. наук, доц.



**Ірина ПИПЕНКО**

**РЕЦЕНЗІЯ**  
**на освітньо-професійну програму “Економіка та економічна політика”**  
**за спеціальністю 051 “Економіка”**  
**першого (бакалаврського) рівня вищої освіти**  
**Харківського національного економічного університету**  
**імені Семена Кузнеця**

Освітньо-професійна програма (далі ОПП) “Економіка та економічна політика” галузі знань 05 “Соціальні та поведінкові науки” за спеціальністю 051 “Економіка” першого (бакалаврського) рівня вищої освіти розроблена викладачами Харківського національного економічного університету імені Семена Кузнеця на підставі Стандарту вищої освіти (затверджено і введено в дію наказом Міністерства освіти і науки України від 13.11.2018 р. №1244) та узагальнення світового досвіду підготовки фахівців в галузі економіки, а також з урахуванням зауважень і пропозицій стейкхолдерів та інших зацікавлених осіб.

Актуальність розробки рецензованої програми обумовлена значною потребою у підготовці фахівців нової генерації, здатних управляти економічними системами різних рівнів та протидіяти кризовим явищам. Таким фахівцям недостатньо мати лише спеціальні знання з діагностики та інструментів управлінської діяльності, їм необхідно розуміти філософію економічних змін і трансформацій, володіти навичками стратегічного мислення, вміти глибоко й нестандартно аналізувати проблеми, пропонувати нові шляхи вирішення економічних проблем. Таким фахівцем можна стати лише за умови отримання багатопрофільної фундаментальної економічної освіти, яку й забезпечує ОПП “Економіка та економічна політика”.

ОПП “Економіка та економічна політика” містить цілі, завдання, зміст, перелік загальних та спеціальних компетентностей, а також програмні результати навчання. Програмні результати та компетентності майбутніх фахівців забезпечуються вивченням обов’язкових дисциплін та варіативних дисциплін, виконанням курсових робіт, проходженням різних видів практик (виробничої, науково-дослідної, переддипломної), написанням дипломної роботи. Послідовність вивчення навчальних дисциплін і графік навчального процесу повною мірою відповідають структурно-логічній схемі підготовки здобувачів вищої освіти за першим (бакалаврським) рівнем та забезпечують відповідність програмних результатів навчання вимогам сучасного ринку та потенційних роботодавців.

---

Іншою перевагою ОПП “Економіка та економічна політика” є вдале поєднання економічної, комп’ютерної і мовної підготовки, що гарантує високу затребуваність спеціалістів з економічної політики на ринку праці та забезпечує їх конкурентоспроможність, навіть у складних кризових умовах. Адже, набувши відповідних компетентностей, випускники ОПП “Економіка та економічна політика” будуть демонструвати знання теорій, методів, прийомів і інструментів сучасної економічної теорії, матимуть навички виявлення проблем та обґрунтування ефективних господарських рішень на мікро-, мезо- та макrorівнях, володітимуть навичками пошуку, обробки та використання соціально-економічної інформації, демонструватимуть навички міжособистісної взаємодії, лідерства, командної роботи, а також володітимуть навичками усної та письмової професійної комунікації державною та іноземною мовами.

Рекомендацією до удосконалення рецензованої ОПП є обов’язкове вивчення другої іноземної мови (німецької або французької). На нашу думку, це забезпечить розуміння мультикультурності сучасного економічного світу та підвищить здатність майбутніх фахівців працювати у крос-культурному економічному просторі. Втім дане зауваження не впливає на високу загальну оцінку ОПП “Економіка та економічна політика”.

В цілому ОПП “Економіка та економічна політика” є актуальною, логічно структурованою та підготовленою на високому науково-методичному рівні, з урахуванням вимог ринку праці, традицій класичної економічної освіти, вимог сучасних вітчизняних нормативних документів, що спрямовані на реформування вищої освіти, дозволяють сформувати необхідні сучасним економістам компетентності, тому її можна рекомендувати до впровадження в освітній процес за спеціальністю 051 “Економіка” за першим (бакалаврським) рівнем освіти.

**Рецензент:**

**к.е.н., доцент кафедри економічної теорії,  
макро- і мікроекономіки**

**Київського національного університету  
імені Тараса Шевченка**

**Анна ЗАЛЄВСЬКА-ШИШАК**



**РЕЦЕНЗІЯ**  
**НА ОСВІТНЬО-ПРОФЕСІЙНУ ПРОГРАМУ**  
**«Економіка та економічна політика»**  
**за спеціальністю 051 «Економіка»**  
**першого (бакалаврського) рівня вищої освіти**  
**Харківського національного економічного університету імені**  
**Семена Кузнеця**

Подана на рецензію освітньо-професійна програма (далі ОПП) характеризується фундаментальним системним підходом до підготовки фахівців в галузі економіки та економічної політики. ОПП оновлено на підставі Стандарту вищої освіти (затверджено і введено в дію наказом Міністерства освіти і науки України від 13.11.2018 р., №1244), а також узагальнення вітчизняного і зарубіжного досвіду, аналізу взаємодії попиту та пропозиції на ринку праці та вимог роботодавців. Відповідно програми предметна сфера економіки наповнюється змістом за допомогою як обов'язкових так і вибіркових навчальних дисциплін та науково-дослідною, виробничою та переддипломною практиками.

Актуальність розробки програми зумовлюється існуючим на ринку праці попитом на фахівців з економіки та економічної політики. Метою освітньої програми є опанування здобувачами вищої освіти фахових компетентностей, серед яких: здатність аналізувати закономірності та давати науково-обґрунтовану оцінку етапів розвитку суспільно-історичного процесу; володіти методами, прийомами та інструментарієм оцінки результатів функціонування та розвитку економічних систем на мікро, мезо, макро- рівнях; здатність до управлінської діяльності в організаціях усіх форм власності та організаційно-правових форм.

Формування зазначених компетентностей дозволить випускникам програми розумітися в майбутньому аналізі функціонування та розвитку суб'єктів господарювання, стану функціональних підсистем підприємств, організацій та установ. А також, випускники програми будуть мати навички володіння методами та інструментарієм оцінки результатів функціонування та розвитку економічних систем на мікро, мезо, макро- рівнях.

Як висновок, маю зауважити, що рецензована освітньо-професійна програма характеризується високим науковим та методичним рівнем,



грунтовністю пояснень, є раціонально структурованою та можна рекомендувати до впровадження в освітній процес за спеціальністю 051 "Економіка" за першим (бакалаврським) рівнем освіти.

Заступник директора Департаменту  
начальник Управління соціально-  
економічного розвитку, планування та обліку  
Департаменту економіки та комунального майна  
Харківської міської ради



  
В.Г. ФОМИЧОВА